



中华人民共和国国家标准

GB/T 17626.5—2019/IEC 61000-4-5:2014
代替 GB/T 17626.5—2008

电磁兼容 试验和测量技术 浪涌(冲击)抗扰度试验

**Electromagnetic compatibility—Testing and measurement techniques—
Surge immunity test**

[IEC 61000-4-5:2014, Electromagnetic compatibility (EMC)—
Part 4-5: Testing and measurement techniques—Surge immunity test, IDT]

2019-06-04 发布

2020-01-01 实施

国家市场监督管理总局 发布
中国国家标准化管理委员会

目 次

前言	I
1 范围	1
2 规范性引用文件	1
3 术语、定义和缩略语	1
4 概述	5
5 试验等级	5
6 试验设备	6
7 试验配置	18
8 试验程序	20
9 试验结果的评价	21
10 试验报告	22
附录 A (规范性附录) 用于与广泛分布系统互连的非屏蔽室外对称通信线的浪涌试验	23
附录 B (资料性附录) 信号发生器和试验等级的选择	29
附录 C (资料性附录) 注释	32
附录 D (资料性附录) 连接到低压电源系统的设备要实现抗扰度需考虑的内容	35
附录 E (资料性附录) 浪涌波形的数学模型	36
附录 F (资料性附录) 测量不确定度的考虑	44
附录 G (资料性附录) 脉冲测量系统的校准方法	51
附录 H (资料性附录) 对额定电流大于 200 A 供电线路施加浪涌的耦合/去耦方法	54
参考文献	55

前 言

GB/T 17626《电磁兼容 试验和测量技术》分为以下部分：

- 第 1 部分：抗扰度试验总论；
- 第 2 部分：静电放电抗扰度试验；
- 第 3 部分：射频电磁场辐射抗扰度试验；
- 第 4 部分：电快速瞬变脉冲群抗扰度试验；
- 第 5 部分：浪涌（冲击）抗扰度试验；
- 第 6 部分：射频场感应的传导骚扰抗扰度；
- 第 7 部分：供电系统及所连设备谐波、间谐波的测量和测量仪器导则；
- 第 8 部分：工频磁场抗扰度试验；
- 第 9 部分：脉冲磁场抗扰度试验；
- 第 10 部分：阻尼振荡磁场抗扰度试验；
- 第 11 部分：电压暂降、短时中断和电压变化抗扰度试验；
- 第 12 部分：振铃波抗扰度试验；
- 第 13 部分：交流电源端口谐波、谐间波及电网信号低频抗扰度试验；
- 第 14 部分：电压波动抗扰度试验；
- 第 15 部分：闪烁仪 功能和设计规范；
- 第 16 部分：0 Hz~150 kHz 共模传导骚扰抗扰度试验；
- 第 17 部分：直流电源输入端口纹波抗扰度试验；
- 第 18 部分：阻尼振荡波抗扰度试验；
- 第 20 部分：横电磁波（TEM）波导中的发射和抗扰度试验；
- 第 21 部分：混波室试验方法；
- 第 22 部分：全电波暗室中的辐射发射和抗扰度测量；
- 第 24 部分：HEMP 传导骚扰保护装置的试验方法；
- 第 27 部分：三相电压不平衡抗扰度试验；
- 第 28 部分：工频频率变化抗扰度试验；
- 第 29 部分：直流电源输入端口电压暂降、短时中断和电压变化抗扰度试验；
- 第 30 部分：电能质量测量方法；
- 第 34 部分：主电源每相电流大于 16 A 的设备的电压暂降、短时中断和电压变化抗扰度试验。

本部分为 GB/T 17626 的第 5 部分。

本部分按照 GB/T 1.1—2009 给出的规则起草。

本部分代替 GB/T 17626.5—2008《电磁兼容 试验和测量技术 浪涌（冲击）抗扰度试验》。与 GB/T 17626.5—2008 相比，主要技术变化如下：

- 删除了部分引用文件（见第 2 章，2008 版的第 2 章）；
- 增加了 3 个新的定义（见 3.1.6、3.1.11 和 3.1.15），同时修改了 2 个定义（见 3.1.8、3.1.14，2008 版的 3.7、3.15）；
- 增加了缩略语（见 3.2）；
- 增加了线-线与线-地的试验等级（见表 1，2008 版的表 1）；
- 修改了对 1.2/50 μ s-8/20 μ s 波形参数的定义（见表 2，2008 版的表 2）；

GB/T 17626.5—2019/IEC 61000-4-5:2014

- 增加了对发生器特性的校准方法的描述(见 6.2.3);
- 删除了关于 10/700 μs 组合波发生器的描述(见第 6 章,2008 版的 6.2);
- 修改了耦合/去耦网络的选择流程图(见图 4,2008 版的 6.3);
- 修改了对于用于交/直流电源的 CDN 的要求,增加了关于 CDN 的 EUT 端口的开路电压峰值和短路电流峰值之间的关系(见 6.3.2,2008 版的 6.3.1);
- 增加了关于 CDN 的校准(见 6.4);
- 删除了关于高速通信线的试验配置的描述(见第 7 章,2008 版的 7.5);
- 删除了关于施加电位差的试验配置的描述(见第 7 章,2008 版的 7.7);
- 删除了关于 EUT 的工作状态的描述(见第 7 章,2008 版的 7.8);
- 增加了对于连接到外部通信线缆端口浪涌试验的专门说明,特别是,规定了 10/700 μs 组合波发生器的技术参数(见附录 A,2008 版的 6.2);
- 增加了关于浪涌波形的数学模型(见附录 E);
- 增加了关于测量不确定度的考虑(见附录 F);
- 增加了关于脉冲测量系统的校准方法(见附录 G);
- 增加了关于对额定电流大于 200 A 供电线路施加浪涌的耦合/去耦方法(见附录 H)。

本部分使用翻译法等同采用 IEC 61000-4-5:2014《电磁兼容(EMC) 第 4-5 部分:试验和测量技术 浪涌(冲击)抗扰度试验》。

与本部分中规范性引用的国际文件有一致性对应关系的我国文件如下:

- GB/T 2900(所有部分) 电工术语[IEC 60050(所有部分)]。

本部分做了下列编辑性修改:

- 标准名称修改为《电磁兼容 试验和测量技术 浪涌(冲击)抗扰度试验》;
- 修正表 5 脚注 a 中“开路情况下”为“短路情况下”;
- 修正图 7 图题中“线 L_2 -线 L_3 ”为“线 L_3 -线 L_2 ”;
- 修正图 9、图 10、图 A.4 中组合波发生器到耦合网络的连接点;
- 修正 7.1 中“如 7.6.2 和图 12 所述”为“如 7.6 和图 12”所述;
- 修正图 E.2 中的“ T_w ”为“ T ”;
- 修正 F.4.6 中“合理的 α 的估计值可用表 1 中给出的最小值”为“合理的 α 的估计值可用表 F.4 中给出的最小值”;
- 修正 F.4.7 中的“ $V'(t_p)=0$ ”为“ $V'_{in}(t_p)=0$ ”。

本部分由全国电磁兼容标准化技术委员会(SAC/TC 246)提出并归口。

本部分起草单位:中国电子技术标准化研究院、苏州泰思特电子科技有限公司、北京福测电子仪器有限公司、中国计量科学研究院、联想(北京)有限公司、上海市计量测试技术研究院、中国汽车技术研究中心有限公司。

本部分主要起草人:李焕然、张强、兰德福、黄攀、吕飞燕、赵文晖、丁一夫、黄学军、叶畅、侯新伟。

本部分所代替标准的历次版本发布情况为:

- GB/T 17626.5—1999、GB/T 17626.5—2008。

电磁兼容 试验和测量技术

浪涌(冲击)抗扰度试验

1 范围

GB/T 17626 的本部分规定了设备对由开关和雷电瞬变过电压引起的单极性浪涌(冲击)的抗扰度要求、试验方法和推荐的试验等级范围,规定了不同环境和安装状态下的几个试验等级。本部分提出的要求适用于电气和电子设备。

本部分的目的是建立一个共同的基准,以评价电气和电子设备在遭受浪涌(冲击)时的性能。本部分规定了一个一致的试验方法,以评定设备或系统对规定现象的抗扰度。

注:正如 IEC 导则 107 中所述,本部分是电磁兼容基础标准,供各产品委员会使用。IEC 导则 107 还规定,产品委员会负责确定是否应用本抗扰度试验标准,如果使用,需要负责确定合适的试验等级和性能判据。全国电磁兼容标准化技术委员会及其分技术委员会愿与产品委员会合作,以评估其产品的特殊抗扰度要求。

本部分规定了:

- 试验等级的范围;
- 试验设备;
- 试验配置;
- 试验程序。

在实验室试验的任务就是要找出设备在规定的工作状态下,对由开关或雷电作用所产生的浪涌(冲击)电压的反应。

本部分不对受试设备耐高压的绝缘能力进行试验。本部分不考虑直击雷的雷电流的直接注入。

2 规范性引用文件

下列文件对于本文件的应用是必不可少的。凡是注日期的引用文件,仅注日期的版本适用于本文件。凡是不注日期的引用文件,其最新版本(包括所有的修改单)适用于本文件。

IEC 60050(所有部分) 国际电工词汇(International electrotechnical vocabulary)

注:可从以下网址获得: www.electropedia.org。

3 术语、定义和缩略语

3.1 术语和定义

IEC 60050 界定的以及下列术语和定义适用于本文件。

3.1.1

雪崩器件 avalanche device

在规定电压击穿并导通的二极管、气体放电管或其他元件。

3.1.2

校准 calibration

参照标准,在规定的条件下,建立标示值和按照参考标准的测量结果之间关系的一组操作。

注 1: 该术语用于“不确定度”方式。

GB/T 17626.5—2019/IEC 61000-4-5:2014

注2:原则上,标示值与测量结果之间的关系可以用校准图表示。

[GB/T 2900.77—2008,定义 311-01-09]

3.1.3

箝位器件 clamping device

防止施加的电压超过规定值的二极管、(压敏)电阻或其他元件。

3.1.4

组合波发生器 combination wave generator; CWG

能产生 1.2/50 μs 开路电压波形、8/20 μs 短路电流波形或 10/700 μs 开路电压波形、5/320 μs 短路电流波形的发生器。

3.1.5

耦合网络 coupling network; CN

将能量从一个电路传送到另一个电路的电路。

3.1.6

耦合/去耦网络 coupling/decoupling network; CDN

耦合网络和去耦网络的组合。

3.1.7

去耦网络 decoupling network; DN

用于防止施加到受试设备上的浪涌(冲击)影响其他非受试装置、设备或系统的电路。

3.1.8

持续时间 duration

3.1.8.1

持续时间 duration

T_d

〈1.2/50 μs 浪涌电压〉浪涌电压从上升到峰值电压的一半,到下降到峰值电压的一半,二者之间的时间间隔(T_w)。

$T_d = T_w$

见图 2 和图 A.2。

3.1.8.2

持续时间 duration

T_d

〈8/20 μs 浪涌电流〉虚拟参数,定义为浪涌电流从上升到峰值电流的一半,到下降到峰值电流的一半,二者之间的时间间隔(T_w),再乘以 1.18。

$T_d = 1.18 \times T_w$

见图 3。

3.1.8.3

持续时间 duration

T_d

〈5/320 μs 浪涌电流波形〉浪涌电流从上升到峰值电流的一半,到下降到峰值电流的一半,二者之间的时间间隔(T_w)。

$T_d = T_w$

见图 A.3。

3.1.9

有效输出阻抗 effective output impedance

(浪涌发生器的)同一输出端开路电压峰值与短路电流峰值的比值。

3.1.10

电气装置 **electrical installation**

相关电气设备的组合,具有为实现特定目的所需的相互协调的特性。

[GB/T 2900.71—2008,定义 826-10-01]

3.1.11

波前时间 **front time**

3.1.11.1

波前时间 **front time**

T_f

〈浪涌电压〉一个为 30%峰值和 90%峰值两点之间所对应时间间隔 T 的 1.67 倍的虚拟参数。

见图 2 和图 A.2。

3.1.11.2

波前时间 **front time**

T_f

〈浪涌电流〉一个为 10%峰值和 90%峰值两点之间所对应时间间隔 T 的 1.25 倍的虚拟参数。

见图 3 和图 A.3。

3.1.12

高速通信线 **high-speed communication lines**

工作时传输频率大于 100 kHz 的输入/输出线。

3.1.13

抗扰度 **immunity**

装置、设备或系统面临电磁骚扰不降低运行性能的能力。

[GB/T 4365—2003,定义 161-01-20]

3.1.14

互连线 **interconnection lines**

次级电路(与交流主电源隔离)不会受到瞬态过电压的影响(例如,具有可靠接地的、容性滤波的直流次级电路,其峰-峰值纹波小于直流分量的 10%)的 I/O 线(输入/输出线路)和/或通信线,和/或低压直流输入/输出线(≤ 60 V)。

3.1.15

电源端口 **power port**

为设备或相关设备提供电源而使其正常工作的导线或电缆的端口。

3.1.16

一次保护 **primary protection**

防止大部分浪涌(冲击)能量通过指定界面传播的措施。

3.1.17

参考地 **reference ground**

不受任何接地配置影响的、视为导电的大地的部分,其电位约定为零。

[GB/T 2900.73—2008,定义 195-01-01]

3.1.18

上升时间 **rise time**

T_r

脉冲瞬时值首次从脉冲幅值的 10%上升到 90%所经历的时间。

见图 3 和图 A.3。

GB/T 17626.5—2019/IEC 61000-4-5:2014

[GB/T 4365—2003,定义 161-02-05]

3.1.19

二次保护 secondary protection

对通过一次保护后的能量进行抑制的措施。

注：它可以是一个专门的装置，也可以是 EUT 本身的特性。

3.1.20

浪涌(冲击) surge

沿线路或电路传播的电流、电压或功率的瞬态波，其特征是先快速上升后缓慢下降。

[GB/T 4365—2003,定义 161-08-11]

注：以下简称浪涌(冲击)为浪涌。

3.1.21

对称线 symmetrical lines

差模到共模转换损耗大于 20 dB 的平衡对线。

3.1.22

系统 system

通过执行规定的功能来达到特定目标的、由相互依赖部分组成的集合。

注：系统被认为用一假想的界面将其与环境和其他外部系统分离，该界面切断了被考虑系统与环境 and 外部系统之间的联系。通过这些联系，系统受到环境和外部系统的影响，或者系统本身对环境和外部系统产生影响。

3.1.23

瞬态 transient

在两相邻稳定状态之间变化的物理量或物理现象，其变化时间小于所关注的时间尺度。

[GB/T 4365—2003,定义 161-02-01]

3.1.24

验证 verification

用于检查试验设备系统(如试验发生器和互连电缆)，以证明测试系统正常工作的一整套操作。

注 1：验证的方法可能与校准方法不同。

注 2：由于本部分为 EMC 基础标准，该定义与 IEC 60050-311:2001 中 311-01-13 给出的定义不同。

3.2 缩略语

下列缩略语适用于本文件。

AE:辅助设备(Auxiliary equipment)

CD:耦合装置(Coupling device)

CDN:耦合/去耦网络(Coupling/Decoupling network)

CLD:箝位器件(Clamping device)

CN:耦合网络(Coupling network)

CWG:组合波发生器(Combination wave generator)

DN:去耦网络(Decoupling network)

EFT/B:电快速瞬变/脉冲群(Electrical fast transient/burst)

EMC:电磁兼容(Electromagnetic compatibility)

ESD:静电放电(Electrostatic discharge)

EUT:受试设备(Equipment under test)

GDT:气体放电管(Gas discharge tube)

MU:测量不确定度(Measurement uncertainty)

PE:保护地(Protective earth)

SPD:浪涌保护器(Surge protective device)

4 概述

4.1 电力系统开关瞬态

电力系统开关瞬态可分为与以下操作有关的瞬态:

- a) 主网电力系统的切换骚扰,例如电容器组的切换;
- b) 配电系统中较小的局部开关动作或负载变化;
- c) 与开关器件(如晶闸管、晶体管)相关联的谐振现象;
- d) 各种系统故障,例如电气装置对接地系统的短路和电弧故障。

4.2 雷电瞬态

雷电产生浪涌电压的主要原理如下:

- a) 直接雷击于外部(户外)电路,注入的大电流流过接地电阻或外部电路阻抗而产生电压;
- b) 间接雷击(即云层之间、云层中的雷击或击于附近物体的雷击,其产生的电磁场)于建筑物内、外导体上产生感应电压和电流;
- c) 附近直接对地放电的雷电入地电流,当它耦合到电气装置接地系统的公共接地路径时产生感应电压。

当雷电保护装置动作时,电压和电流可能发生迅速变化,对临近的设备感应电磁骚扰。

4.3 瞬态的模拟

试验发生器的特性应尽可能地模拟上述现象。

如果骚扰源与 EUT 在同一路径中(直接耦合),例如在电源网络中,那么发生器可在 EUT 的端口模拟低阻抗源。

如果骚扰源与 EUT 不在同一路径中(间接耦合),那么发生器可模拟高阻抗源。

5 试验等级

优先选择的试验等级范围见表 1。

表 1 试验等级

等 级	开路试验电压 kV	
	线-线	线-地 ^b
1	—	0.5
2	0.5	1.0
3	1.0	2.0
4	2.0	4.0
× ^a	特定	特定

^a “×”可以是高于、低于或在其他等级之间的任何等级。该等级应在产品标准中规定。

^b 对于对称互连线,试验能够同时施加在多条线缆和地之间,例如“多线-地”。

GB/T 17626.5—2019/IEC 61000-4-5:2014

试验等级应根据安装情况来选择;安装类别参见附录 C。

试验应从表 1 中的所有较低等级开始进行,直到规定的试验等级(见 8.3)。

对不同界面的试验等级的选择参见附录 B。

6 试验设备

6.1 概述

本部分规定了两种类型的组合波发生器。根据受试端口类型的不同,它们有各自特殊的应用。对于连接到户外对称通信线的端口(见附录 A),使用 10/700 μs 组合波发生器。对于其他情况,使用 1.2/50 μs 组合波发生器。

6.2 1.2/50 μs 组合波发生器

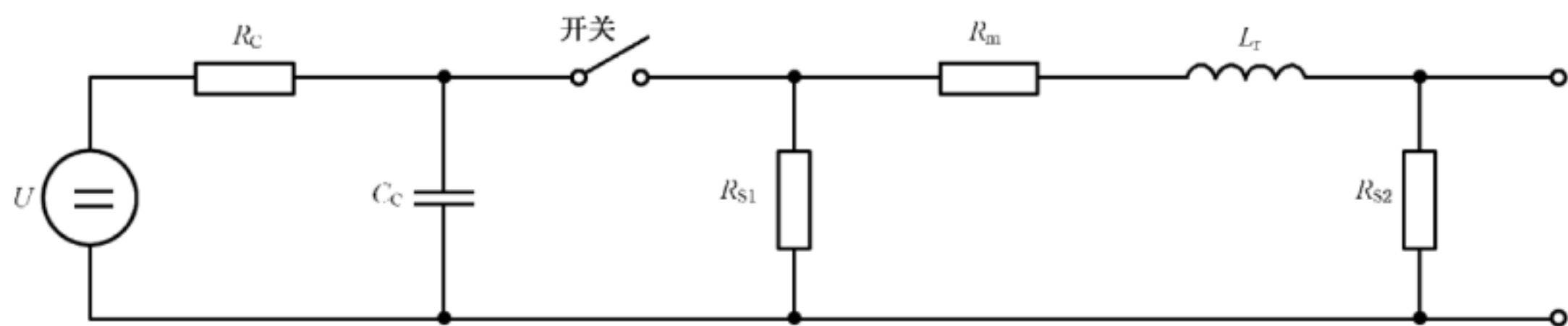
6.2.1 概述

目的是要规范施加在 EUT 上的输出波形。波形由开路电压波形和短路电流波形来定义,应在未连接 EUT 时测量。对交流或直流供电的产品,浪涌施加到交流或直流电源线上,其输出波形应符合表 4、表 5 和表 6 的规定。当浪涌直接从发生器输出端来作用时,波形应满足表 2 的规定。当连接 EUT 时,不要求发生器输出端和耦合/去耦网络(CDN)输出端的波形同时满足规定。

发生器应产生的浪涌波形:

- 开路电压波前时间 1.2 μs ;
- 开路电压持续时间 50 μs ;
- 短路电流波前时间 8 μs ;
- 短路电流持续时间 20 μs 。

图 1 为 1.2/50 μs 组合波发生器的电路原理图。选择不同元器件 R_{S1} 、 R_{S2} 、 R_m 、 L_r 和 C_c 的值,以使发生器产生 1.2/50 μs 的电压浪涌(开路情况)和 8/20 μs 的电流浪涌(短路情况)。



元件:

- U —— 高压源;
- R_c —— 充电电阻;
- C_c —— 储能电容;
- R_s —— 调节脉冲持续时间的电阻;
- R_m —— 阻抗匹配电阻;
- L_r —— 调节上升时间形成的电感。

图 1 组合波发生器的电路原理图(1.2/50 μs -8/20 μs)

组合波发生器的同一输出端口的开路输出电压峰值与短路输出电流峰值之比应视为有效输出阻抗。本发生器的有效输出阻抗为 2 Ω 。

当发生器的输出端连接 EUT 时,电压和电流波形是 EUT 输入阻抗的函数。当浪涌施加至设备时,安装的保护装置正常启用,或当没有保护装置或保护装置不动作而导致元件飞弧或击穿时,EUT 的输入阻抗可能发生变化。因此,从同一试验发生器里应能输出负载所需要的 1.2/50 μs 电压波形和 8/20 μs 电流波形。

6.2.2 发生器的特性与性能

极性:正/负;

相移:相对于 EUT 交流线电压的相位在 $0^\circ\sim 360^\circ$ 变化,允差 $\pm 10^\circ$;

重复率:每分钟一次,或更快;

开路输出电压峰值:0.5 kV 起至所需的试验电平,可调;

浪涌电压波形:见表 2 和图 2;

输出电压设置允差:见表 3;

短路输出电流峰值:与设定的峰值电压有关(见表 2 和表 3);

浪涌电流波形:见表 2 和图 3;

注:短路电流的时间参数只有在发生器的输出端不接 10 Ω 阻抗时有效(见 6.3)。

短路输出电流允差:见表 3。

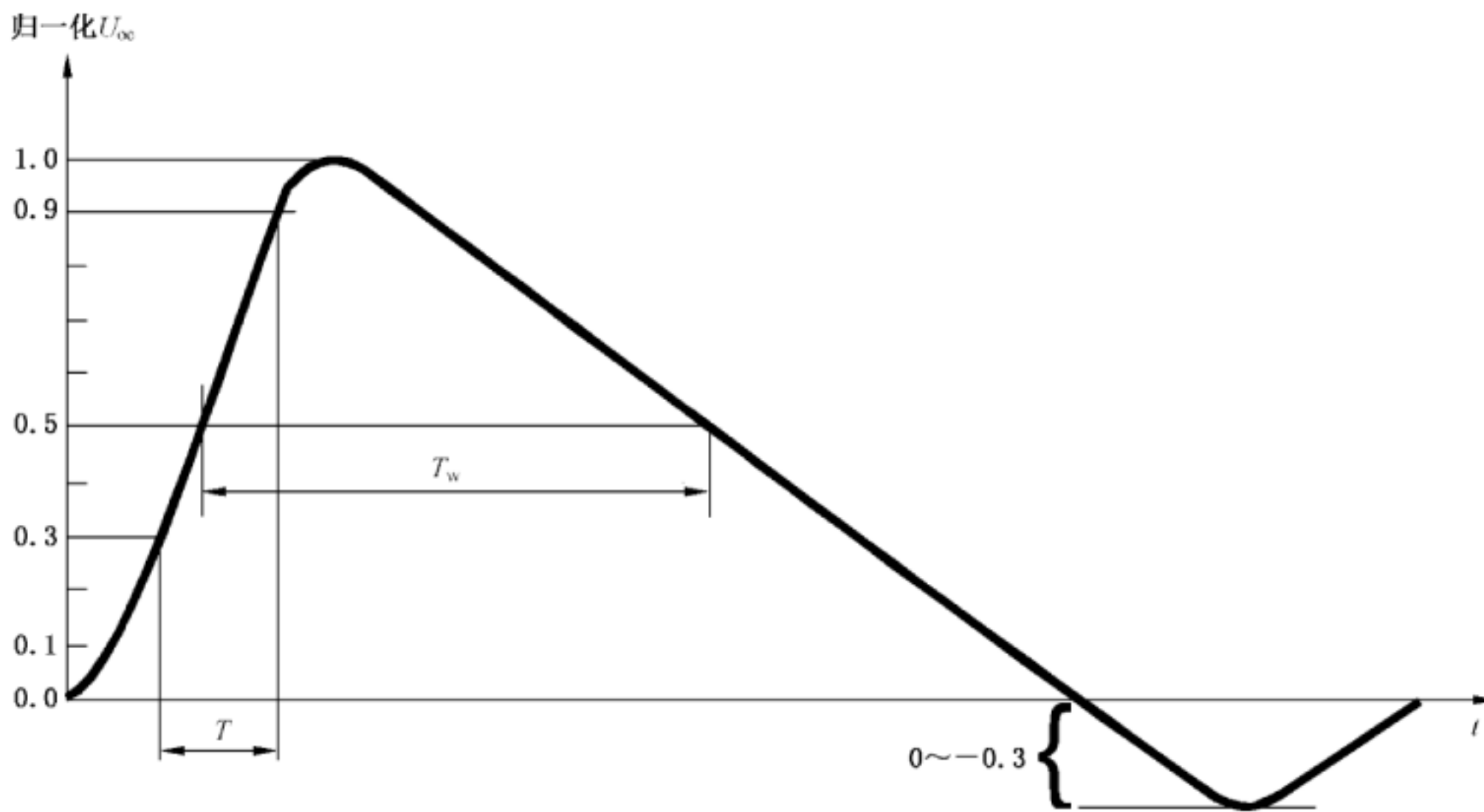
表 2 1.2/50 μs -8/20 μs 波形参数的定义

定义	波前时间 T_f μs	持续时间 T_d μs
开路电压	$T_f = 1.67 \times T = 1.2 \times (1 \pm 30\%)$	$T_d = T_w = 50 \times (1 \pm 20\%)$
短路电流	$T_f = 1.25 \times T_r = 8 \times (1 \pm 20\%)$	$T_d = 1.18 \times T_w = 20 \times (1 \pm 20\%)$

表 3 开路电压峰值和短路电流峰值的关系

发生器输出端开路电压峰值 $\pm 10\%$	发生器输出端短路电流峰值 $\pm 10\%$
0.5 kV	0.25 kA
1.0 kV	0.5 kA
2.0 kV	1.0 kA
4.0 kV	2.0 kA

发生器的输出应浮地。



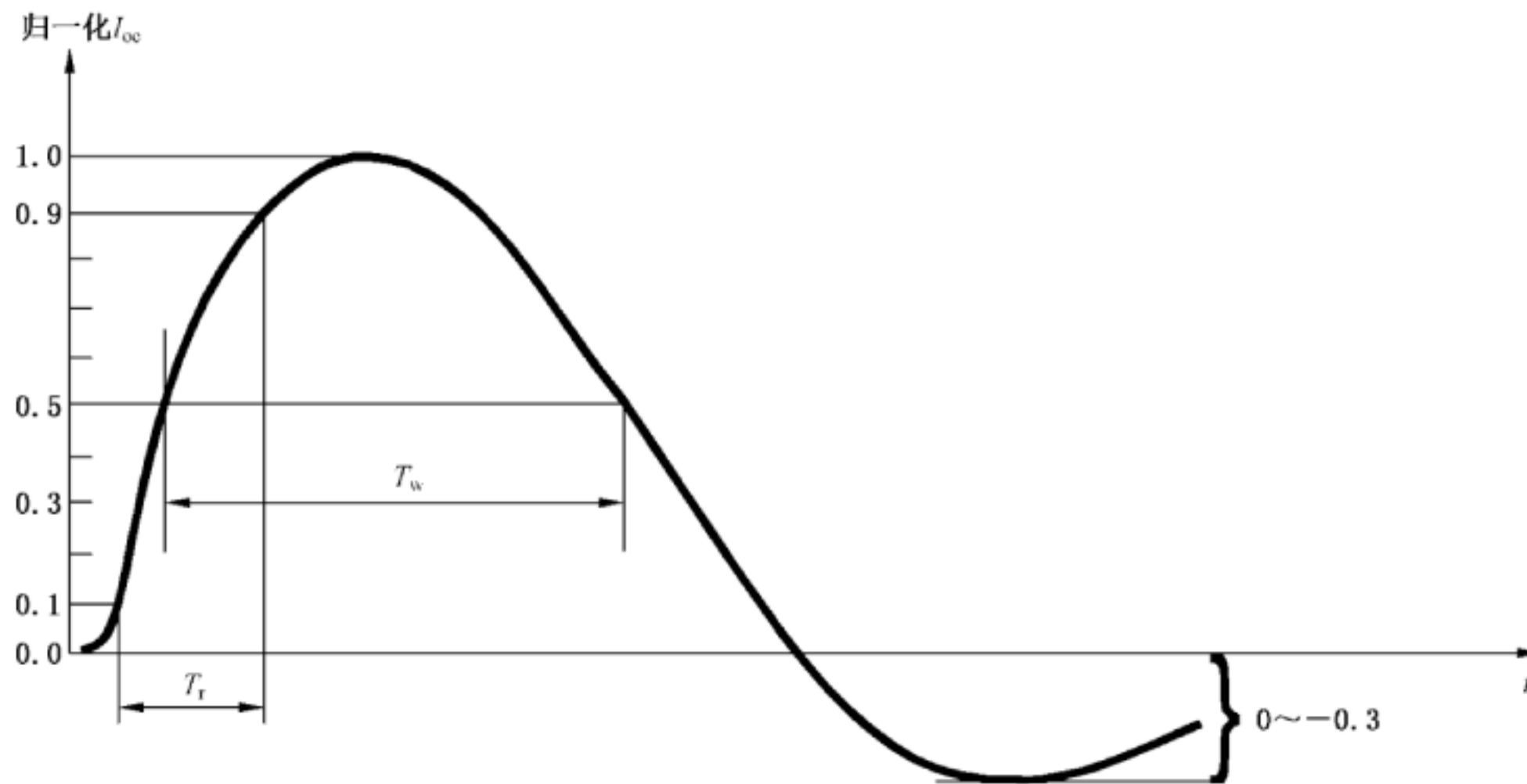
波前时间: $T_f = 1.67 \times T = 1.2 \times (1 \pm 30\%) \mu s$

持续时间: $T_d = T_w = 50 \times (1 \pm 20\%) \mu s$

注: 1.67 为 0.9 和 0.3 阈值之差的倒数。

图 2 未连接 CDN 的发生器输出端的开路电压波形(1.2/50 μs)

下冲规定只适用于发生器的输出端。在 CDN 的输出端, 对下冲或过冲没有限制。



波前时间: $T_f = 1.25 \times T_r = 8 \times (1 \pm 20\%) \mu s$

持续时间: $T_d = 1.18 \times T_w = 20 \times (1 \pm 20\%) \mu s$

注 1: 1.25 为 0.9 和 0.1 阈值之差的倒数。

注 2: 1.18 为经验值。

图 3 未连接 CDN 的发生器输出端的短路电流波形(8/20 μs)

下冲规定只适用于发生器的输出端。在 CDN 的输出端, 对下冲或过冲没有限制。

6.2.3 发生器的校准

为了符合本部分的要求, 应对发生器定期校准。为此, 应按下述程序测量发生器的最基本特性(参见附录 G)。

发生器的输出应与有足够带宽和电压、电流量程的测量系统连接, 以便监视波形的特性。附录 E 给出了关于浪涌波形带宽的信息。

如果采用一个电流转换器(探头)测量短路电流,那么其磁芯不应产生饱和。探头的低端截止频率(-3 dB)应低于 100 Hz。

发生器的特性应通过在输出端串接一个 18 μ F 的电容,在相同的设定电压下,在开路状态(负载大于或等于 10 k Ω)和短路状态下测量。如果 18 μ F 电容位于发生器内部,那么校准时不再需要外接 18 μ F 电容。

除相移特性外,发生器的输出端都应满足 6.2.2 中描述的所有的特性性能。在 CDN 的输出端,每一个极性的 0°、90°、180°、270°相位上应满足相移特性。

注:根据试验布置的要求,当在发生器的输出端增加一个内部或外部的电阻,使得有效源阻抗从 2 Ω 增加到(如) 12 Ω 或 42 Ω ,此时耦合网络输出端的试验脉冲的波前时间和持续时间会有较大改变。

6.3 耦合/去耦网络

6.3.1 概述

每个 CDN 都包括去耦网络和耦合网络,示例见图 5~图 11。

注:耦合电阻和/或电容可能是 CDN 的一部分或是发生器的一部分或是独立的外部元器件。

在交流或直流电源线上,去耦网络对于浪涌波呈现出较高的阻抗,但同时允许电流流过 EUT。该阻抗可以使电压波在 CDN 的输出端产生,同时又阻止浪涌电流反向流回交流或直流电源。用高压电容作为耦合元件,电容值应能允许整个波形耦合到 EUT。交流或直流电源用的 CDN 要设计成开路电压与短路电流波形符合表 4、表 5 和表 6 中的要求。

对于 I/O 线和通信线,去耦网络的串联阻抗会限制数据传输的带宽。耦合元件可以使用电容(当线路能够承受容性负载的影响时)、箝位器件或避雷器。当耦合到互连线时,可能因为 6.3.3 中描述的耦合机理造成波形失真。

每个 CDN 都应满足 6.3.2 和 6.3.3 的要求,而且应满足 6.4 中的校准要求。应根据图 4 选用 CDN。

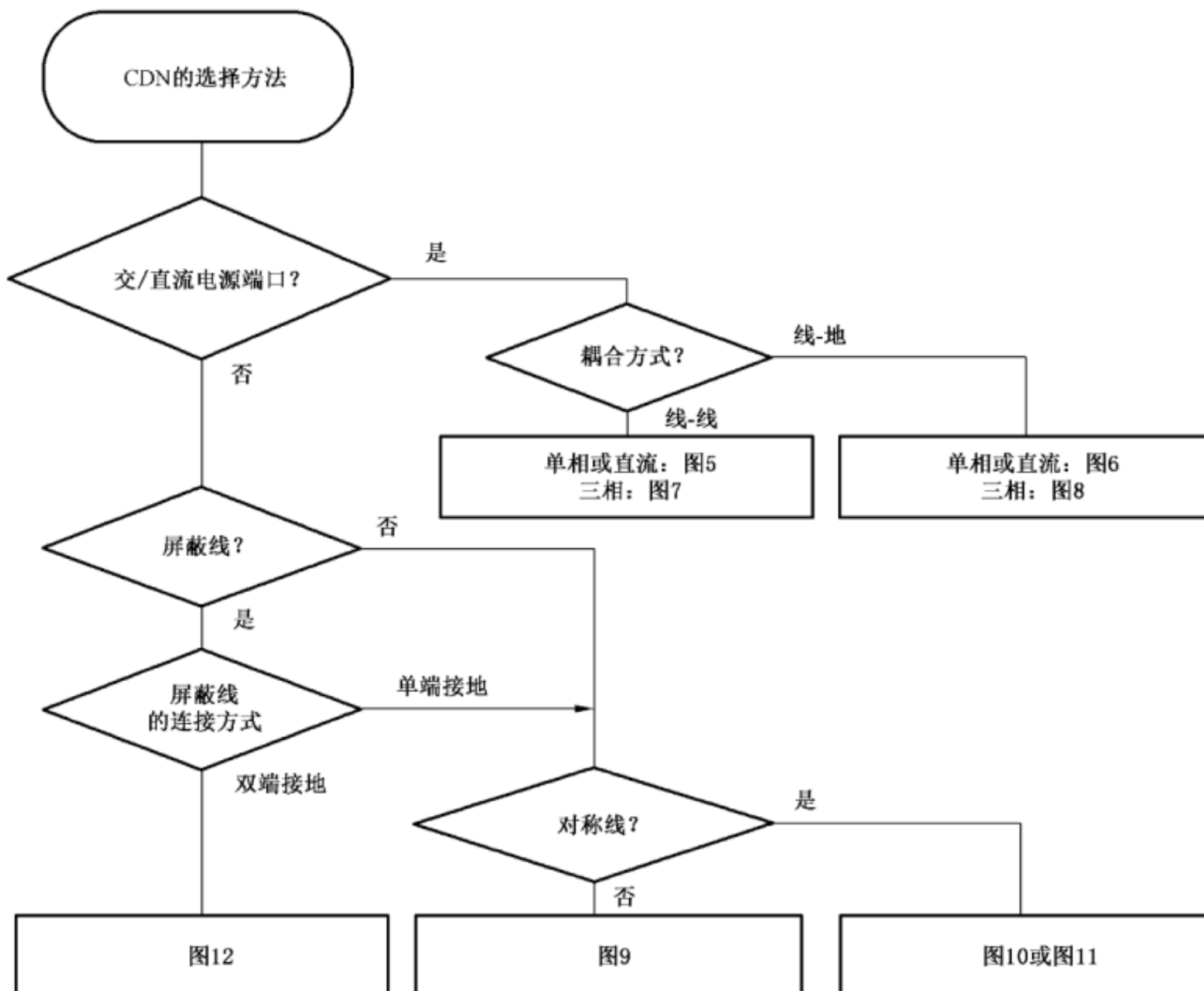


图 4 耦合/去耦方法的选择

6.3.2 每根线额定电流 ≤ 200 A 的交/直流电源的耦合/去耦网络

电压和电流的峰值、波前时间和持续时间应分别在开路情况下和短路情况下,在 CDN 的 EUT 输出端口验证。在 CDN 的 EUT 端测得的波形参数取决于发生器,该波形参数只对被测的发生器和 CDN 的组合唯一有效。30%下冲仅适用于发生器的输出端。在 CDN 的输出端,对下冲没有限制。CDN 应与有足够带宽和电压、电流量程的测量系统连接,以便监测波形特性。

去耦电感的大小应由 CDN 制造商选择,从而使得 CDN 上产生的压降在额定电流情况下不超过 CDN 输入电压的 10%,但不超过 1.5 mH。

对于额定电流大于 16 A 的 CDN,为了防止产生不期望的压降,通常需减小去耦元件的值。在这种情况下,在未接负载时测得的开路电压波形的峰值电压和持续时间可在下面的表 4、表 5 和表 6 给出的允差范围内变化。大电流的 EUT 表示其阻抗低,导致浪涌接近短路情况。因而,对于大电流的 CDN,电流波形是主导波形。可以对电压的规定放宽允差范围。

表 4 CDN 的 EUT 端口的电压波形要求

开路条件下的浪涌电压参数 ^{a,b}	耦合阻抗	
	18 μ F(线-线)	9 μ F+10 Ω (线-地)
峰值电压 额定电流 ≤ 16 A 16 A<额定电流 ≤ 32 A 32 A<额定电流 ≤ 63 A 63 A<额定电流 ≤ 125 A 125 A<额定电流 ≤ 200 A	设置电压 +10%/-10% 设置电压 +10%/-10% 设置电压 +10%/-10% 设置电压 +10%/-10% 设置电压 +10%/-10%	设置电压 +10%/-10% 设置电压 +10%/-10% 设置电压 +10%/-15% 设置电压 +10%/-20% 设置电压 +10%/-25%
波前时间	$1.2 \times (1 \pm 30\%) \mu$ s	$1.2 \times (1 \pm 30\%) \mu$ s
持续时间 额定电流 ≤ 16 A 16 A<额定电流 ≤ 32 A 32 A<额定电流 ≤ 63 A 63 A<额定电流 ≤ 125 A 125 A<额定电流 ≤ 200 A	50 μ s+10 μ s/-10 μ s 50 μ s+10 μ s/-15 μ s 50 μ s+10 μ s/-20 μ s 50 μ s+10 μ s/-25 μ s 50 μ s+10 μ s/-30 μ s	50 μ s+10 μ s/-25 μ s 50 μ s+10 μ s/-30 μ s 50 μ s+10 μ s/-35 μ s 50 μ s+10 μ s/-40 μ s 50 μ s+10 μ s/-45 μ s
注:表中的额定电流是 CDN 额定值。		
^a 应在 CDN 的交流/直流电源端口开路情况下测量浪涌电压参数。		
^b 表中的值是 CWG 具有理想值时的值。如果 CWG 产生的波形参数值接近允差,那么 CDN 带来的额外允差可能使得 CWG 和 CDN 的组合超出允差。		

表 5 CDN 的 EUT 端口的电流波形要求

短路条件下的浪涌电流参数 ^a	耦合阻抗	
	18 μ F(线-线)	9 μ F+10 Ω (线-地) ^b
波前时间	$T_i = 1.25 \times T_r = 8 \times (1 \pm 20\%) \mu$ s	$T_d = 1.25 \times T_r = 2.5 \times (1 \pm 30\%) \mu$ s
持续时间	$T_d = 1.18 \times T_w = 20 \times (1 \pm 20\%) \mu$ s	$T_d = 1.04 \times T_w = 25 \times (1 \pm 30\%) \mu$ s
^a 应在 CDN 的交流/直流电源端口短路情况下测量浪涌电流参数。		
^b 1.04 为经验值。		

表 6 CDN 的 EUT 端口的开路电压峰值和短路电流峰值之间的关系

CDN 的 EUT 端口的 开路电压峰值±10%	CDN 的 EUT 端口的 短路电流峰值±10% (18 μF)	CDN 的 EUT 端口的 短路电流峰值±10% (9 μF+10 Ω)
0.5 kV	0.25 kA	41.7 A
1.0 kV	0.5 kA	83.3 A
2.0 kV	1.0 kA	166.7 A
4.0 kV	2.0 kA	333.3 A

对于额定输入电流每线大于 200 A 的 EUT 的规定参见附录 H。

上述提到的特性适用于单相系统(相线、中线、保护地)和三相系统(三根相线、中线和保护地)。

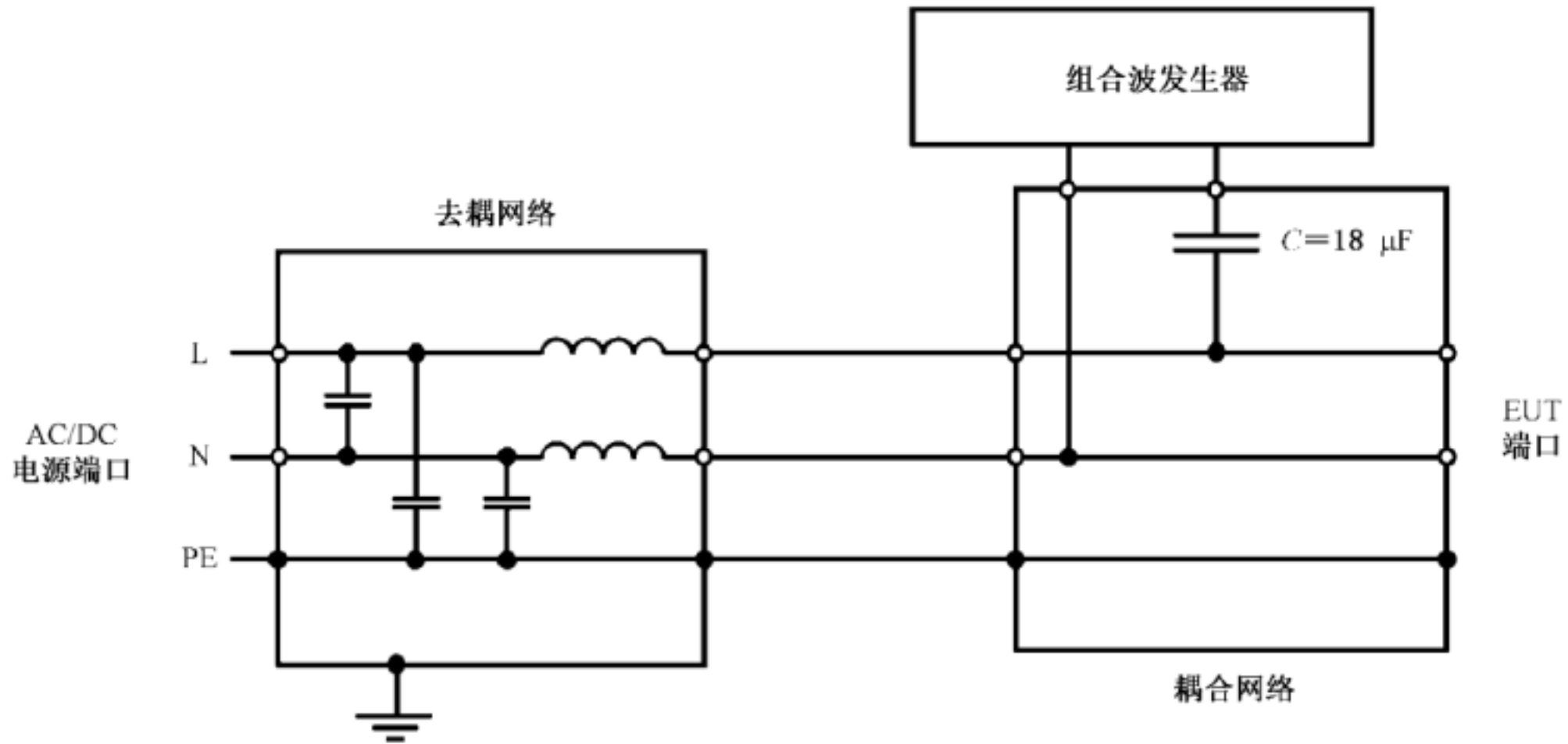


图 5 用于交/直流线上电容耦合的 CDN 示例:线-线耦合

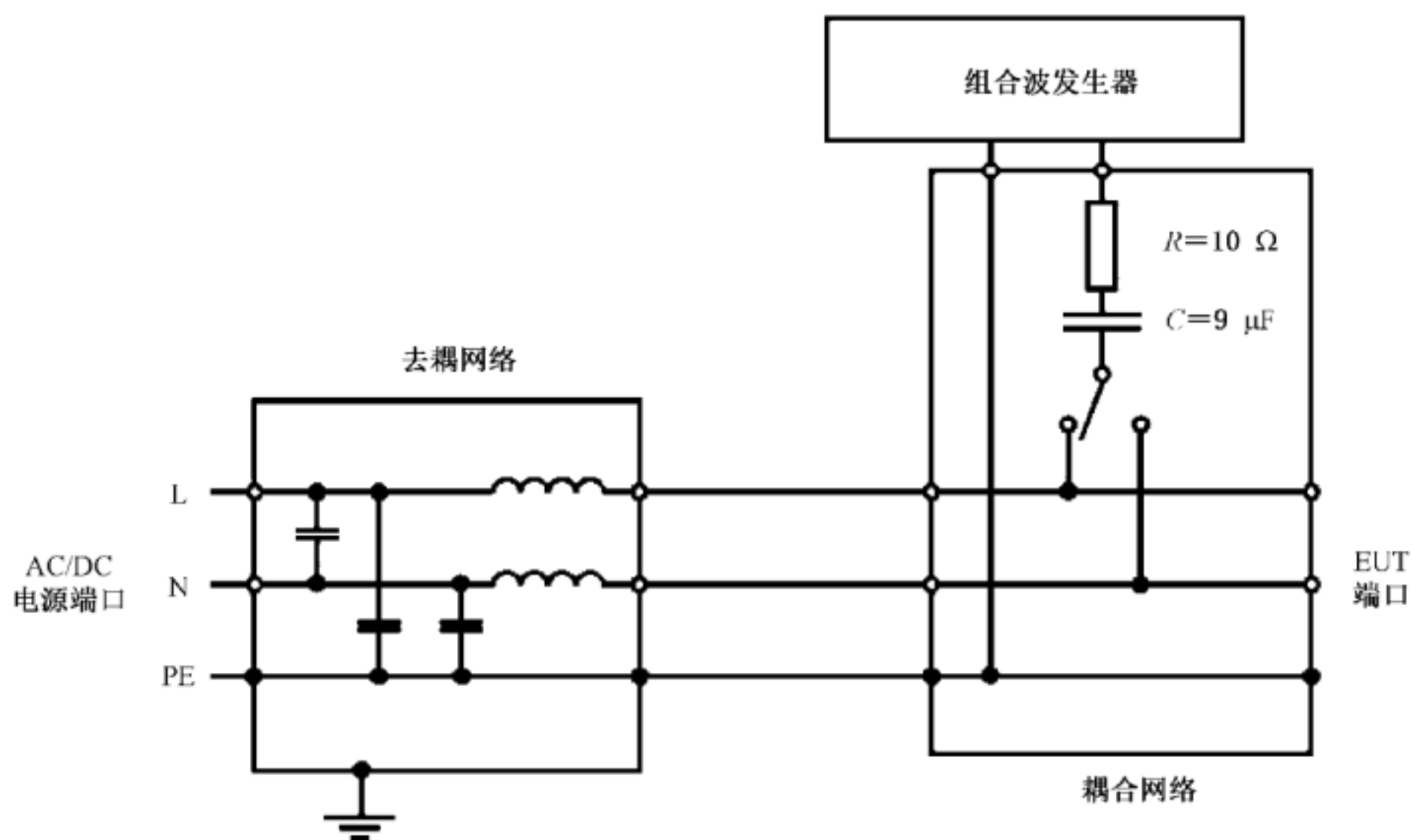
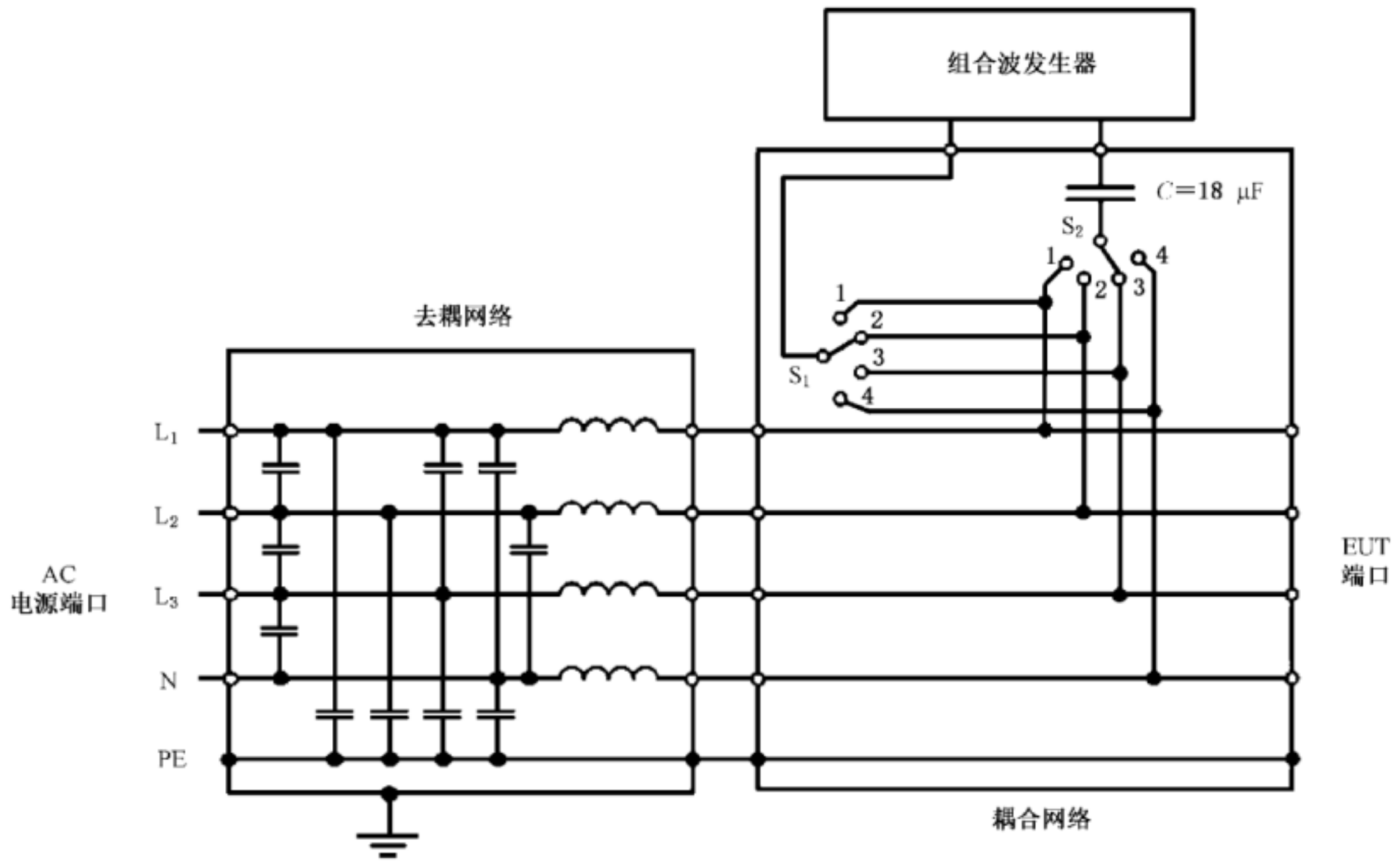
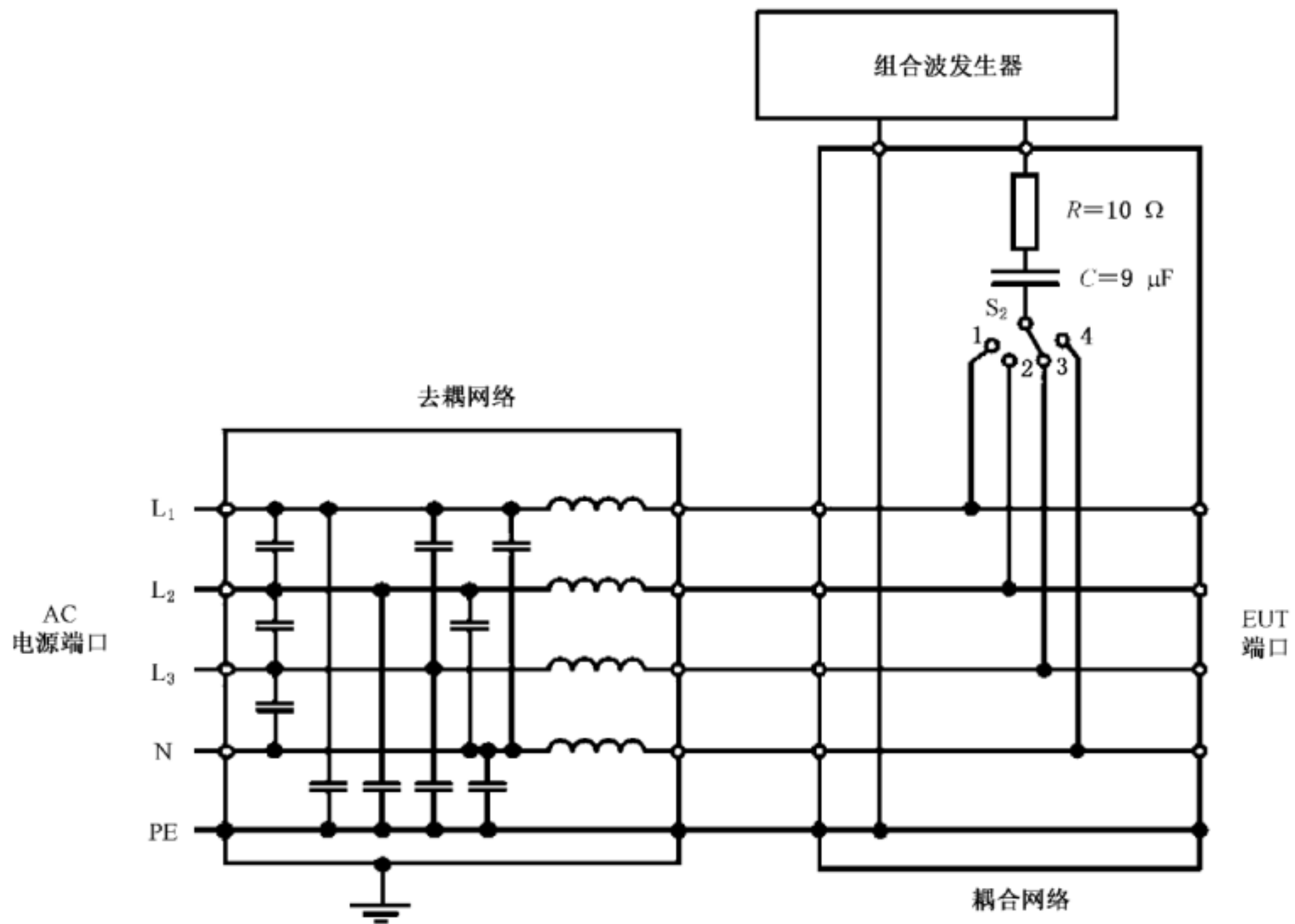


图 6 用于交/直流线上电容耦合的 CDN 示例:线-地耦合



开关 S_1 和 S_2 用于选择不同的被测线。
测试期间,开关 S_2 的位置与开关 S_1 的位置不同。

图 7 用于交流线(三相)上电容 CDN 示例:线 L_3 -线 L_2 耦合



开关 S_2 用于选择单独的被测线。

图 8 用于交流线(三相)上电容耦合的 CDN 示例:线 L_3 -地耦合

6.3.3 适用于互连线的 CDN

6.3.3.1 概述

6.3.3 描述了用于所有类型的互连线的 CDN,除了旨在与广泛分布系统相连的非屏蔽户外对称通信线(见附录 A)外,应根据产品规范/标准中规定的互连电缆的类型、电路以及运行状态来选择耦合方法。

耦合到非屏蔽线要求耦合装置(CD)能够确保互连线和浪涌发生器之间的有足够的隔离,但要允许浪涌有效传输。

任何能够满足耦合和隔离功能的 CD,如电容或气体放电管(GDT)都可以使用。

电容耦合维持了波形的完整性,但可能对高速数据传输产生滤波效果。

雪崩器件如 GDT 具有较低的寄生电容,可与大多数类型的互连线相连接。CD 的击穿电压应选得尽可能低,但是要高于受试线路的最大工作电压。

所有的 CDN 应符合 6.4 的校准要求。

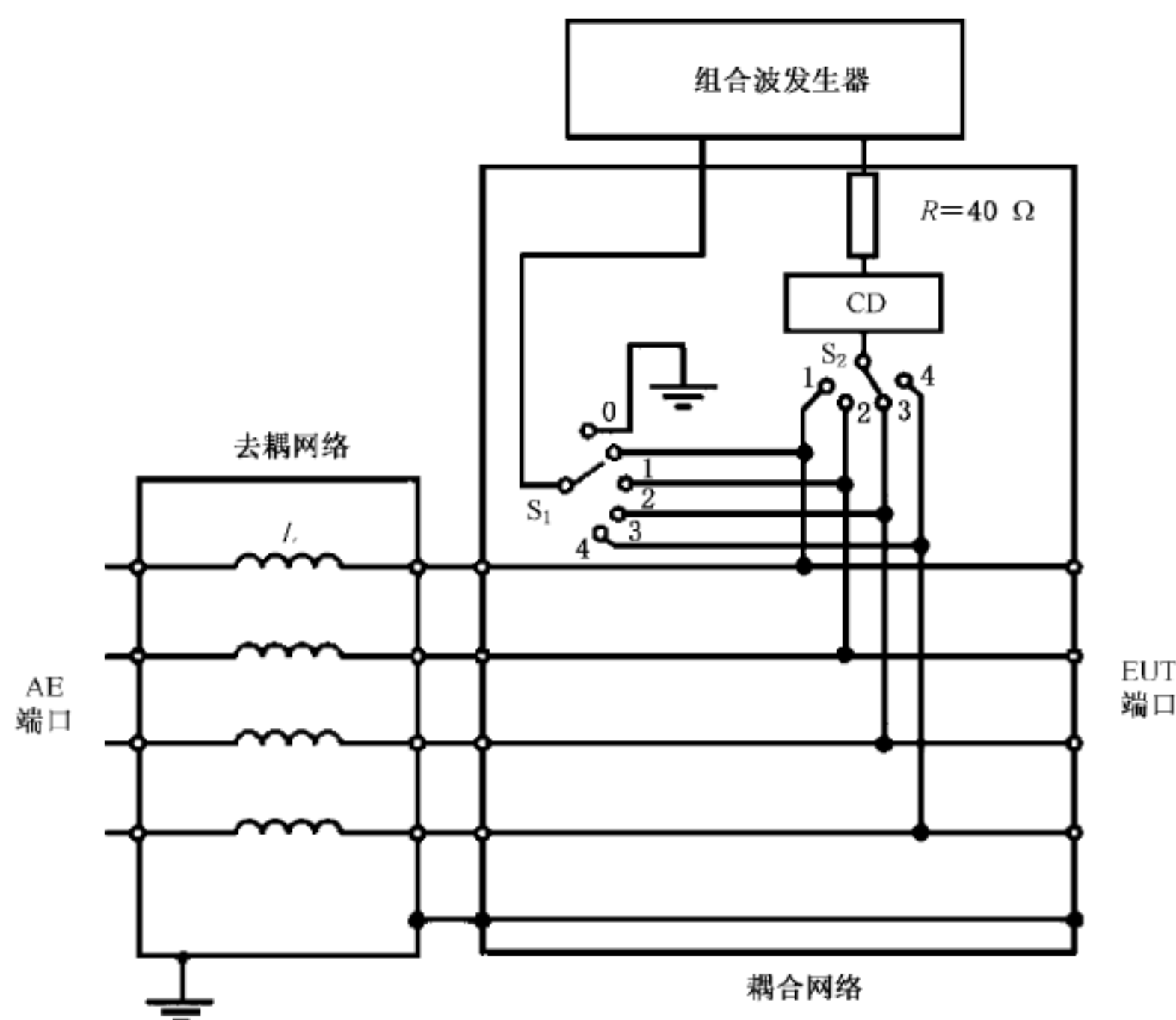
如果信号线是对称的,则在去耦网络中可以使用电流补偿电感器。

AE 侧要求的去耦性能取决于应用规范,而且决定了去耦元件(电感、阻抗、电容、GDT、钳位器件等)的值。为了达到最佳去耦效果从而保护 AE,需要分析具体情况,以选择去耦元件。

6.3.3.2 用于非屏蔽不对称互连线的 CDN

耦合到非屏蔽不对称互连线可能有两种形式,一种是耦合到线-线之间,一种是耦合到线-地之间。每根线上的去耦由扼流圈实现。

图 9 为用于非屏蔽不对称互连线的 CDN 的示例。



说明：

- 1) 开关 S_1 : 线-地, 置于“0”; 线-线, 置于“1”~“4”。
- 2) 开关 S_2 : 试验时置于“1”~“4”, 但与 S_1 不在相同的位置。

注: 图中 CD 见表 8。

图 9 用于非屏蔽不对称互连线的 CDN 示例: 线-线/线-地耦合

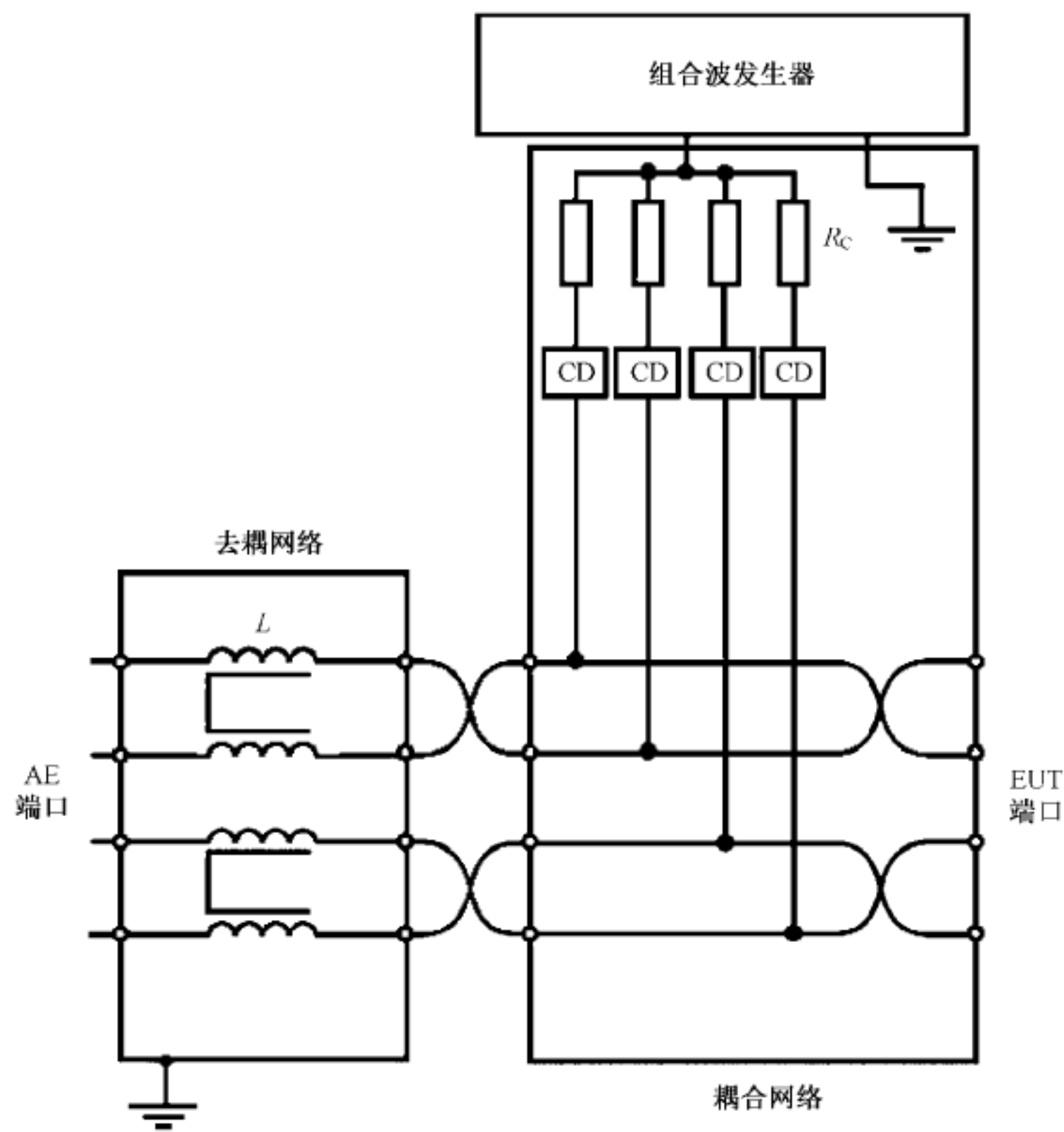
6.3.3.3 用于非屏蔽对称互连线的 CDN

基于非屏蔽线路的特性,通常以共模方式耦合到对称互连线(双绞线),例如耦合到所有线和地之间。

从浪涌发生器到 EUT 的能量传递被认为是一个常量,与电缆中导线的数量无关,等效为大约 $40\ \Omega$ 的耦合阻抗。该等效耦合阻抗分布在电缆中的各线之间。因此,一对双绞线的每根线上耦合电阻值是 $40\ \Omega$ 的倍数。该规则适用于至多 8 线/4 对线。CDN 的选择应与电缆中存在的线/线对的数量相匹配;但是对于多于 8 线/4 对线的电缆,线缆对应分组,通过几个 8 线/4 对 CDN 建立连接,采用测试 8 线/4 对电缆使用的耦合电阻值。

共模扼流圈适用于去耦,允许高速数据传输并确保有效的共模去耦。

图 10 为适用于非屏蔽对称互连线的 CDN 的示例。



耦合电阻值 R_c 的计算:

例如:当 $n=4$ 时, $R_c=4 \times 40\ \Omega=160\ \Omega$ 。

选择耦合电阻值使得其并联电阻为 $40\ \Omega$ 。对于 4 线端口的试验,要求 4 个 $160\ \Omega$ 的电阻。

作为电流补偿的 L ,可以包含全部 4 个线圈,也可以仅包含图中被使用的成对线圈。

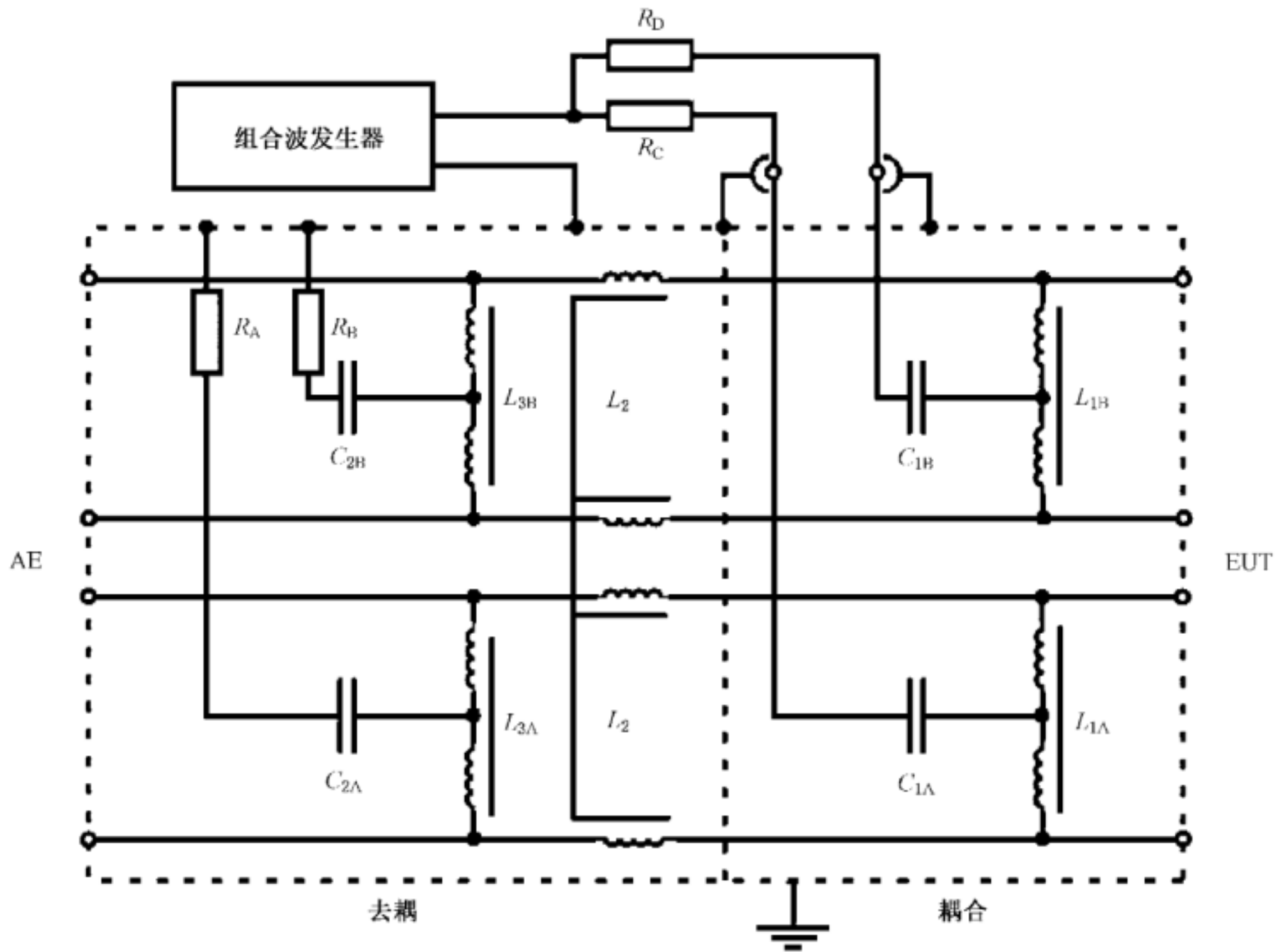
注:图中的 CD 见表 10。

图 10 非屏蔽对称互连线的 CDN 示例:线-地耦合

对于高速互连线,可以使用图 10 和图 11 给出的示例。

为了避免耦合和去耦电容对数据传输产生滤波效果,需要采用结合了耦合电容和耦合电感的平衡高频设计。

图 11 给出了用于传输速率高达 $1\ 000\ \text{Mbit/s}$ 的对称互连线的 CDN 示例。



耦合电阻值和电容值的计算：

R_C 和 R_D ：选择耦合电阻，使其并联电阻为 $40\ \Omega$ 。因此，以 2 对线端口的试验为例，要求 2 个电阻，阻值分别为 $80\ \Omega$ ；

以 4 对线端口为例，要求 4 个电阻，阻值分别为 $160\ \Omega$ 。

$R_A, R_B, C_1, C_2, L_1, L_2, L_3$ ：应对所有组件进行选择，以满足规定的脉冲参数。

图 11 用于非屏蔽对称互连线的 CDN 示例：线-地耦合，用电容耦合

此时，由于 CDN 对 EUT 的影响，EUT 可能无法正常工作，产品委员会宜指定适当的操作或不要求进行浪涌抗扰度试验。

6.4 CDN 的校准

6.4.1 概述

为了比较不同 CDN 对测试结果的影响，CDN 应定期校准。为此，下面的程序对于测量 CDN 的最关键的特性是很必要的。在 CDN 的 EUT 端测得的波形参数取决于发生器，该波形参数只对被测的发生器和 CDN 的特定组合有效。

用于校准 CDN 的测量仪器与校准信号发生器的仪器应有满足相同的要求（见 6.2.3）。

6.4.2 适用于额定电流每线 $\leq 200\ \text{A}$ 的交/直流电源端口的 CDN 的校准

应在相同的设定电压下，在开路情况（负载大于或等于 $10\ \text{k}\Omega$ ）和短路情况（负载小于 $0.1\ \Omega$ ）测量 CDN 的特性。

在既没有连接 EUT 也没有连接供电电源时，在去耦网络的交/直流电源端口的被测线和地之间测量的残余浪涌电压不应超过施加的试验电压的最大值的 15% 或 CDN 的额定峰值电压的两倍，二者中取较大者。

在既没有连接 EUT 也没有连接供电电源时，在非被测线和地之间测得的不期望的浪涌电压不应超过施加的试验电压（开路）最大值的 15%。

GB/T 17626.5—2019/IEC 61000-4-5:2014

注：由于 CDN 的结构，在线-地耦合期间，试验电压中有相当大的部分可能表现为线-线电压。对于高阻抗的 EUT，该电压可能比相同测试等级的线-线试验电压高（更多信息见 7.3）。

在交/直流电源端口开路情况下，CDN 的输出端应满足 6.3.2 中表 4、表 5 和表 6 中给出的所有性能和特性要求。

6.4.3 适用于互连线的 CDN 的校准

6.4.3.1 概述

建议使用和实际测试相同的配置（相同的耦合和去耦元件）校准互连线的 CDN。

在既没有连接 EUT 也没有连接 AE 时，应测量并记录 CDN 的 AE 侧的被测线和地之间的残余浪涌电压，以便于使用者确认对某些特殊的 AE 的保护是否充分。

6.4.3.2 非对称互连线的 CDN 校准

测量时，应将脉冲依次只施加到一条耦合路径。

根据表 7，CDN 的 EUT 输出端口的峰值、波前时间和脉冲持续时间应在 CDN 的额定脉冲电压和电流下进行测量。

为了测量 EUT 输出端的浪涌电压和浪涌电流，AE 侧的 DN 的输入端应与 PE 短接。

残余电压值取决于对 AE 的保护要求。因此，本部分未给出限值。

表 7 适用于非对称互连线的 CDN 的校准

	耦合	测量	AE 侧	EUT 侧
EUT 侧的浪涌电压	单根线-PE	单线 峰值电压、波前时间、持续时间	所有线短接 PE	开路
EUT 侧的浪涌电流	单根线-PE	单线 峰值电流、波前时间、持续时间	所有线短接 PE	短路
EUT 侧的浪涌电压	单根线-线	单线 峰值电压、波前时间、持续时间	所有线短接 PE	开路
EUT 侧的浪涌电流	单根线-线	单线 峰值电流、波前时间、持续时间	所有线短接 PE	短路
AE 侧的残余电压 (带有保护元件)	单根线-PE	线-地 峰值电压	开路	开路

该校准程序的目的是检查元件的正常功能，如去耦扼流圈的饱和度，DN 部分的去耦效果，CN 部分的电流容量和耦合效果。上述段落描述的耦合方法对电压和电流波形有影响。校准参数的规定见表 8。

表 8 适用于非对称互连线的 CDN 的 EUT 端口的浪涌波形要求

耦合方式	CWG 输出电压 ^{a,b,c}	V_{oc} CDN 的 EUT 输出端的电压 $\pm 10\%$	电压波前 时间 T_f $T_f = 1.67 \times T_r$ $\pm 30\%$	电压持续 时间 T_d $T_d = T_w$ $\pm 30\%$	I_{sc} CDN 的 EUT 输出端的电流 $\pm 20\%$	电流波前 时间 T_f $T_f = 1.25 \times T_r$ $\pm 30\%$	电流持续 时间 T_d $T_d = 1.18 \times T_w$ $\pm 30\%$
线-PE $R = 40 \Omega$ $CD = 0.5 \mu F$	4 kV	4 kV	1.2 μs	38 μs	87 A	1.3 μs	13 μs

表 8 (续)

耦合方式	CWG 输出电压 ^{a,b,c}	V_{oc} CDN 的 EUT 输出端的电压 $\pm 10\%$	电压波前 时间 T_f $T_f = 1.67 \times T_r$ $\pm 30\%$	电压持续 时间 T_d $T_d = T_w$ $\pm 30\%$	I_{sc} CDN 的 EUT 输出端的电流 $\pm 20\%$	电流波前 时间 T_f $T_f = 1.25 \times T_r$ $\pm 30\%$	电流持续 时间 T_d $T_d = 1.18 \times T_w$ $\pm 30\%$
线-PE $R = 40 \Omega$ CD=GDT	4 kV	4 kV	1.2 μs	42 μs	95 A	1.5 μs	48 μs
线-线 $R = 40 \Omega$ CD=0.5 μF	4 kV	4 kV	1.2 μs	42 μs	87 A	1.3 μs	13 μs
线-线 $R = 40 \Omega$ CD=GDT	4 kV	4 kV	1.2 μs	47 μs	95 A	1.5 μs	48 μs

^a 建议以最大的额定脉冲电压对 CDN 进行校准,这将减少由 CLD 和 GDT 产生的开关噪声的影响。表中所示数值对应发生器的设定电压为 4 kV。如果 CDN 的额定脉冲电压最大值是其他值,则以该最大值校准。短路峰值电流要求也应相应地变化。例如,如果最大电压为 1 kV,那么短路电流值应在此表的基础上乘以 1/4。

^b 通过气体避雷器、钳位器件或雪崩器件的耦合将会对浪涌波形产生一些开关噪声。以最大可能的浪涌电压进行校准能使得测量误差最小化。通常建议忽略开关噪音对波前时间和持续时间测量的影响。

^c 表中的值是 CWG 具有理想值时的值。如果 CWG 产生的波形参数值接近允差,那么 CDN 带来的额外允差可能使得 CWG 和 CDN 的组合超出允差。

6.4.3.3 适用于对称互连线的 CDN 的校准

应按照表 9 的规定,以额定脉冲电压对 CDN 进行校准。峰值幅度,波前时间和持续时间应在 EUT 输出端口按表 9 进行测量。

为了测量 EUT 输出端口的电压和电流,AE 侧的 DN 的输入端应与 PE 短接。

残余电压值取决于 AE 的保护要求。因此本部分没有给出限值。

建议对不同线对的导线之间的开路电压也进行测量。当 EUT 对网络平衡度要求很高时,导线之间的差分电压会使 EUT 产生失效故障。差分电压值的允差取决于 EUT 的设计,本部分没有给出限值。

表 9 适用于对称互连线的 CDN 的校准

	耦合	测量	辅助设备侧	被测设备侧
EUT 侧的浪涌电压	共模,所有线-PE 40 Ω 路径 ^a	所有的线短接在一起 峰值电压,波前时间,持续时间	所有线路短接到 PE	开路 所有线连接在一起
EUT 侧的浪涌电流	共模,所有线-PE 40 Ω 路径 ^a	所有的线短接在一起 峰值电流,波前时间,持续时间	所有线路短接到 PE	所有线短接到 PE
AE 侧的残余电压 (带有保护元件)	共模,所有线-PE 40 Ω 路径 ^a	每根线依次接到 PE 峰值电压	开路	开路

^a 40 Ω 线路是指传输阻抗始终是 40 Ω 。这表示,对于 1 对线的耦合,每根线阻抗为 80 Ω 或 1 对线为 40 Ω ,对于 2 对线的耦合,每根线阻抗为 160 Ω 或每对线为 80 Ω ,对于 4 对线的耦合,每根线阻抗为 320 Ω 或每对线为 160 Ω 。

该校准程序的目的是检查元件的正常功能,如去耦扼流圈的饱和度, DN 部分的去耦效果, CN 部分的电流容量和耦合效果。上述段落中描述的耦合方式会对电压和电流波形产生影响。校准参数如表 10 所示。

表 10 用于对称互连线的 CDN 的 EUT 端的浪涌波形要求

耦合方式	CWG 输出电压 ^{a,b,c}	耦合/去耦合网络 EUT 输出端的电压 V_{oc} $\pm 10\%$	电压波前时间 T_f $T_f = 1.67 \times T_r$ $\pm 30\%$	电压持续时间 T_d $T_d = T_w$ $\pm 30\%$	耦合/去耦合网络 EUT 输出端的电流 I_{sc} $\pm 20\%$	电流波前时间 T_f $T_f = 1.25 \times T_r$ $\pm 30\%$	电流持续时间 $T_d = 1.18 \times T_w$ $\pm 30\%$
共模 CD ^d 40 Ω 线路	2 kV	2 kV	1.2 μs	45 μs	48 A	1.5 μs	45 μs

^a 建议以最大的额定脉冲电压对 CDN 进行校准,这将减少由 CLD 和 GDT 产生的开关噪声的影响。表中所示数值对应发生器的设定电压为 2 kV。如果 CDN 的额定冲击电压最大值是其他值,则以该最大值校准。短路峰值电流要求也应相应地变化。例如,如果最大电压为 4 kV,那么短路电流值应在此表的基础上乘以 2。

^b 通过气体避雷器、钳位器件或雪崩器件的耦合将会对浪涌波形产生一些开关噪声。以最大可能的浪涌电压进行校准能使得测量误差最小化。通常建议忽略开关噪音对峰值测量的影响。

^c 表中的值是 CWG 具有理想值时的值。如果 CWG 产生的波形参数值接近允差,那么 CDN 带来的额外允差可能使得 CWG 和 CDN 的组合超出允差。

^d 耦合装置(CD)可能是基于电容、气体避雷器、钳位器件、雪崩器件或任何其他可使得 EUT 所需的数据正常工作的方式,同时,满足该表规定的浪涌波形参数。

7 试验配置

7.1 试验设备

试验配置包括以下设备:

- EUT;
- 辅助设备(AE)(需要时);
- (规定类型和长度的)电缆;
- CDN;
- 组合波发生器;
- 屏蔽线试验用参考地平面,见 7.6 和图 12。

注:如方便,可以使用如 IEC 61000-4-4 中规定具有接地参考平面的试验配置。

7.2 试验仪器的验证

校验的目的是为了确保试验配置工作正常,试验配置包括:

- 组合波发生器;
- CDN;
- 试验设备的互连电缆。

为了验证系统功能正常,应检查下面的信号:

- CDN 输出端的浪涌脉冲。

在系统不接 EUT 时,应采用合适的测量仪器(如示波器)对提出的任何等级进行验证。

注:实验室可以明确一个内部控制参考值作为该校验程序的指定值。

7.3 EUT 电源端的试验配置

1.2/50 μ s 的浪涌经电容耦合网络施加到 EUT 电源端上(见图 5、图 6、图 7 和图 8)。为避免对同一电源供电的非受试设备产生不利影响,并为浪涌波提供足够的去耦阻抗,同时将规定的浪涌施加到受试线缆上,需要使用去耦网络。

对于表 4 中要求的 CDN 的选择应满足 EUT 的额定电流要求(例如,额定电流 5 A 的 EUT 应采用一个额定电流 16 A 的 CDN)。对于额定电流相对较低的 EUT,任何高于其额定电流的 CDN 都可以使用,只要其满足表 4 中规定的要求(例如,额定电流 64 A 的 CDN 可以用于额定电流 5 A 的 EUT 的试验,只要其满足额定电流 16 A 的 CDN 的要求)。

如果没有其他规定,EUT 和耦合网络之间的电源线长度不应超过 2 m。

本部分规定,只有直接连接到交流或直流电源系统(配电网)的端口才被认为是电源端口。

注:产品委员会可以决定,对不连接到配电网的电源端口是否采用 6.3.2 或 6.3.3 规定的 CDN 进行测试。

直流电源浪涌试验施加在线与线之间(例如,0 V 和 -48 V 之间)和每一根线和地之间(例如,0 V 和地之间,-48 V 和地之间)。

对于双重绝缘产品(例如,没有任何专门的接地端子),不施加线-地的浪涌。

对于有除 PE 外的其他接地端子的双重绝缘产品,产品委员会可以决定是否对其进行测试。非 PE 接地端子也需要施加线-地浪涌试验。

7.4 非屏蔽不对称互连线的试验配置

CDN 不应影响受试线路规定的功能状态。

图 9 为耦合网络的示例。

如果没有其他规定,EUT 和 CDN 之间的互连线长度不应超过 2 m。

对于双重绝缘产品(例如,没有任何专门的接地端子),不施加线-地的浪涌。

7.5 非屏蔽对称互连线的试验配置

适用于对称互连线的耦合网络的示例见图 10 和图 11。

注:如果使用耦合避雷器,不对避雷器触发点(对额定电压为 90 V 的气体放电管约为 300 V)以下的试验等级作规定。

如果没有其他规定,EUT 和耦合网络之间的互连线长度不应超过 2 m。

对于高速互连线的浪涌试验,当 EUT 由于 CDN 的影响而不能正常工作时,不应施加浪涌试验。

7.6 对屏蔽线施加浪涌的试验布置

EUT 与地绝缘,浪涌直接施加在它的金属外壳;受试端口的终端(或辅助设备)接地。该试验适用于使用一根或多根屏蔽电缆的设备(见图 12)。

注 1:图 12 提到的参考地是一个低阻抗基准,可采用专用电缆或接地平面实现。

除受试端口,所有与 EUT 连接的端口都应通过合适方法如安全隔离变压器或合适的 CDN 与地隔离。受试端口与连接到该端口的电缆的另一端的装置(辅助设备见图 12)之间的电缆长度应是:

——20 m(首选长度);或

——超过 10 m 的最短长度,由制造商提供的在安装中使用的预制电缆。

对于制造商规定的长度 ≤ 10 m 的电缆不进行浪涌试验。

EUT 与 AE 之间的电缆应采用非感性捆扎或双线绕法,并放置在绝缘支撑上。

屏蔽线施加浪涌的规则:

a) 双端接地的屏蔽线

GB/T 17626.5—2019/IEC 61000-4-5:2014

按图 12 给屏蔽层施加浪涌。

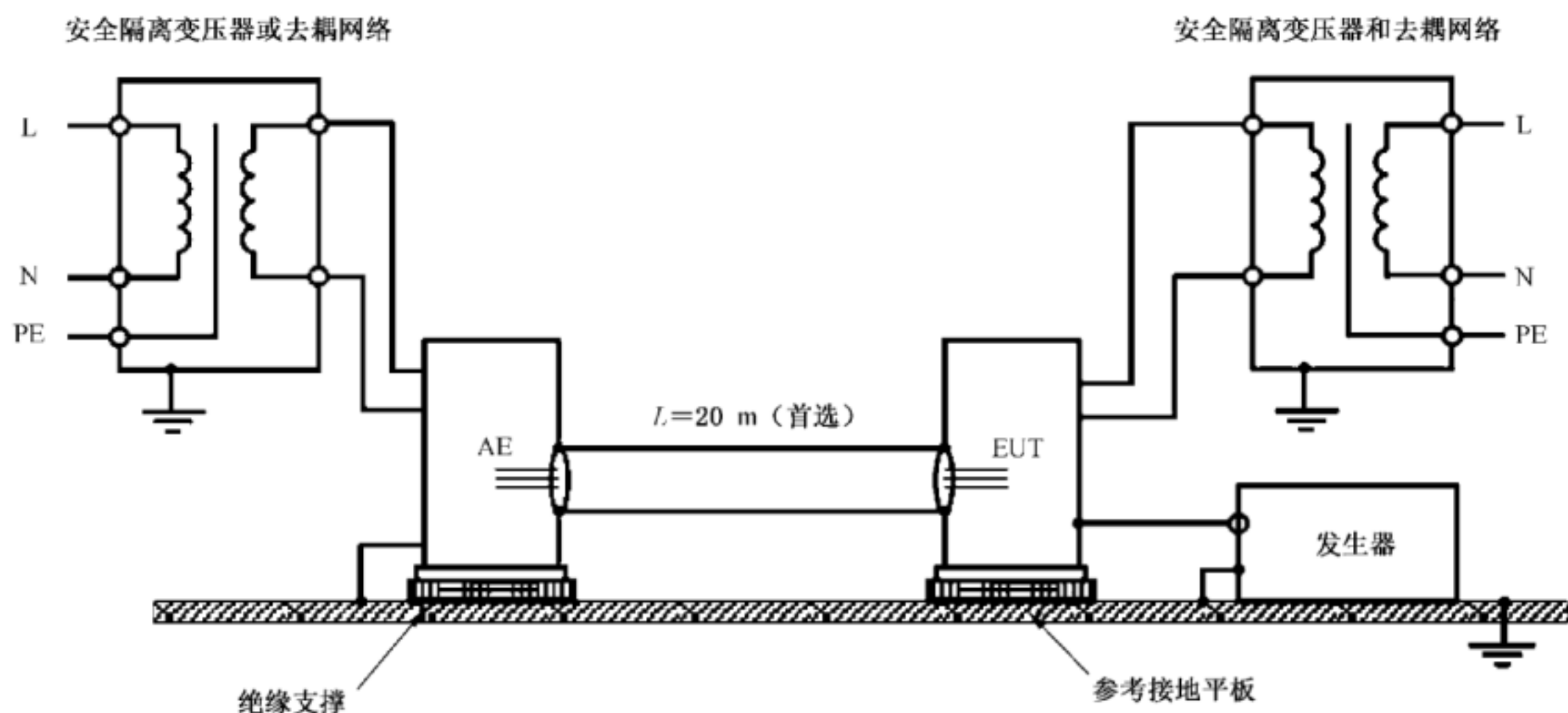
对屏蔽线的试验使用 $2\ \Omega$ 源阻抗的发电机和 $18\ \mu\text{F}$ 电容(见 6.2.3)。

b) 一端接地的屏蔽线

试验应按 7.4 和 7.5(见图 4)进行,因为此类屏蔽对由磁场感应的浪涌不能提供任何防护。

注 2: 在这种情况下,浪涌试验不适用于此类屏蔽。

对于没有金属外壳的 EUT,浪涌直接施加到 EUT 侧的屏蔽电缆上。



允许不经过如上图所示的隔离变压器而通过去耦网络为 EUT 和/或 AE 供电,但此时,EUT 的保护地不宜连接到去耦网络。直流供电的 EUT 或 AE 宜通过去耦网络供电。

其中,AE 与浪涌信号应隔离,受试线缆 AE 侧的接地连接可以通过直接连接到屏蔽层而实现,而不用连接到 AE 的机壳。如果需要做进一步的隔离,电缆可以在不影响屏蔽的完整性(例如,采用一个同轴连接器或一个以太网屏蔽电缆连接器)的情况下延伸连接到地,形成一个屏蔽扩展连接器。在这种情况下,被测电缆的长度是指 EUT 和扩展连接器之间的长度而非 EUT 和 AE 之间的长度。扩展连接器和 AE 之间的电缆长度不作硬性要求。

图 12 用于屏蔽线的试验配置

8 试验程序

8.1 概述

试验程序包括:

- 测试仪器的验证,见 7.2;
- 实验室参考条件的建设;
- EUT 正常运行的确认;
- 试验的执行;
- 试验结果的评估(见第 9 章)。

8.2 实验室参考条件

8.2.1 气候条件

除非通用标准、产品类标准和产品标准有特别规定,实验室的气候条件应在 EUT 和试验仪器各自的制造商规定的设备正常工作的范围内。

如果相对湿度很高,以至于在 EUT 和试验仪器上产生凝露,则不应进行试验。

8.2.2 电磁环境

实验室的电磁环境应确保 EUT 的正常运行,而不应影响试验结果。

8.3 试验的执行

试验之前,应对发生器和 CDN 进行验证(见 7.2)。

试验应根据试验计划进行,计划中应规定试验配置,应包含如下内容:

——试验等级。

——浪涌次数(每一耦合路径):

- 除非相关的产品标准有规定,施加在直流电源端和互连线上的浪涌脉冲次数应为正、负极性各 5 次;
- I 对交流电源端口,应分别在 0° 、 90° 、 180° 、 270° 相位施加正、负极性各 5 次的浪涌脉冲。

——连续脉冲间的时间间隔:1 分钟或更短。

——EUT 的典型工作状态。

——浪涌施加的端口。

电源端口(直流或交流)可能是输入或输出端口。

对于输出端口的浪涌试验,只推荐在浪涌可能通过该端口进入 EUT 的输出端口(如,大功耗负载的切换)上进行。

当对三相系统进行测试时,同步相位角应取自相同的被测线,例如,当在 L_2 和 L_3 之间施加浪涌信号时,相位角应与 L_2 和 L_3 之间电压的相位同步。

当线之间没有交流电压时,不用同步施加,例如在 TN-S 配电系统的 N 和 PE 之间。此时,应施加 5 个正脉冲和 5 个负脉冲。

对低压(电压不大于 60 V)直流输入/输出端,如果次级电路(与交流电源端口隔离)不会遭受瞬态过电压(如通过可靠接地和电容滤波的直流次级电路,其纹波的峰值小于直流分量的 10%)时,则不用对该低压直流输入/输出端进行浪涌试验。

注 1: 在有几个相同线路的情况下,只需选择一定数量的线路进行典型测试即可。

如果重复率比 1/min 更快的试验使 EUT 发生故障,而按 1/min 重复率进行测试时,EUT 能正常工作,则使用 1/min 的重复率进行测试。

注 2: 如果合适,产品委员会可以选择不同的相位角,或者在每个相位上增减浪涌的次数。

注 3: 对于常用的浪涌保护装置,尽管它们的峰值功率或峰值能量指标能经受大电流,但是它们的平均功率较低。

因此,两次浪涌的时间间隔取决于 EUT 内置的保护装置。

注 4: 有关测试应用的更多信息参见 C.2。

当进行线-地试验时,如果没有其他规定,应依次对每根线进行试验。

试验程序应考虑 EUT 的非线性电流-电压特性,因此,所有较低等级(见表 1)包括选择的试验等级均应进行试验。

9 试验结果的评价

试验结果应依据 EUT 在试验中的功能丧失或性能降低现象进行分类,相关的性能等级由设备的制造商或试验的委托方确定,或由产品的制造商和采购方双方协商同意。推荐的分类如下:

- a) 在制造商、委托方或采购方规定的限值内性能正常;
- b) 功能或性能暂时丧失或降低,但在骚扰停止后能自行恢复,不需要操作者干预;
- c) 功能或性能暂时丧失或降低,但需操作者干预才能恢复;

d) 因设备硬件或软件损坏,或数据丢失而造成不能恢复的功能丧失或性能降低。

制造商的技术规范可以规定一些对 EUT 产生了影响但被认为是不重要的因而是可以接受的效应。

在没有合适的通用标准、产品标准或产品类标准时,这种分类可以由负责相应产品的通用标准、产品标准和产品类标准的专业标准化技术委员会用于作为明确表达性能判据的指南,或作为制造商和采购方协商性能判据的框架。

试验后不应使 EUT 变得危险或不安全。

10 试验报告

试验报告应包括能重现试验的全部信息。特别是下列内容:

- 第 8 章要求的在试验计划中规定的项目;
- EUT 和辅助设备的标识,例如商标、产品型号、序列号;
- 试验设备的标识,例如商标、产品类型、序列号;
- 任何进行试验所需的专门环境条件,例如屏蔽室;
- 进行试验所需的任何特定条件;
- 应包含试验布置和 EUT 的布局的示意图和/或照片;
- 制造商、委托方或采购方规定的性能等级;
- 在通用标准、产品标准或产品类标准中规定的性能判据;
- 在骚扰施加期间及以后观察到的对 EUT 的任何影响,及其持续时间;
- 所有被测电缆的类型,包括电缆长度以及连接到 EUT 的端口;
- 判断试验合格/不合格的判据(根据通用标准、产品标准或产品类标准规定的性能判据或制造商和采购方达成的协议);
- 采用的任何特殊条件,例如电缆长度或类型,屏蔽或接地,或 EUT 运行条件,均要符合规定;
- 试验配置(硬件),包含采用的耦合方法;
- 试验配置(软件)。

附录 A

(规范性附录)

用于与广泛分布系统互连的非屏蔽室外对称通信线的浪涌试验

A.1 概述

测试直接与户外电信网络(例如,公共交换电话网络)相连接的对称通信线时,可能并不适合使用 $1.2/50 \mu\text{s}$ - $8/20 \mu\text{s}$ 的波形。户外通信网络的电缆长度通常超过 300 m 并可能达到数千米。根据这些网络的特性, $10/700 \mu\text{s}$ - $5/320 \mu\text{s}$ 的波形更能代表户外实际遇到的浪涌情况。本附录规定了使用 $10/700 \mu\text{s}$ - $5/320 \mu\text{s}$ 波形发生器的测试方法和发生器特性。

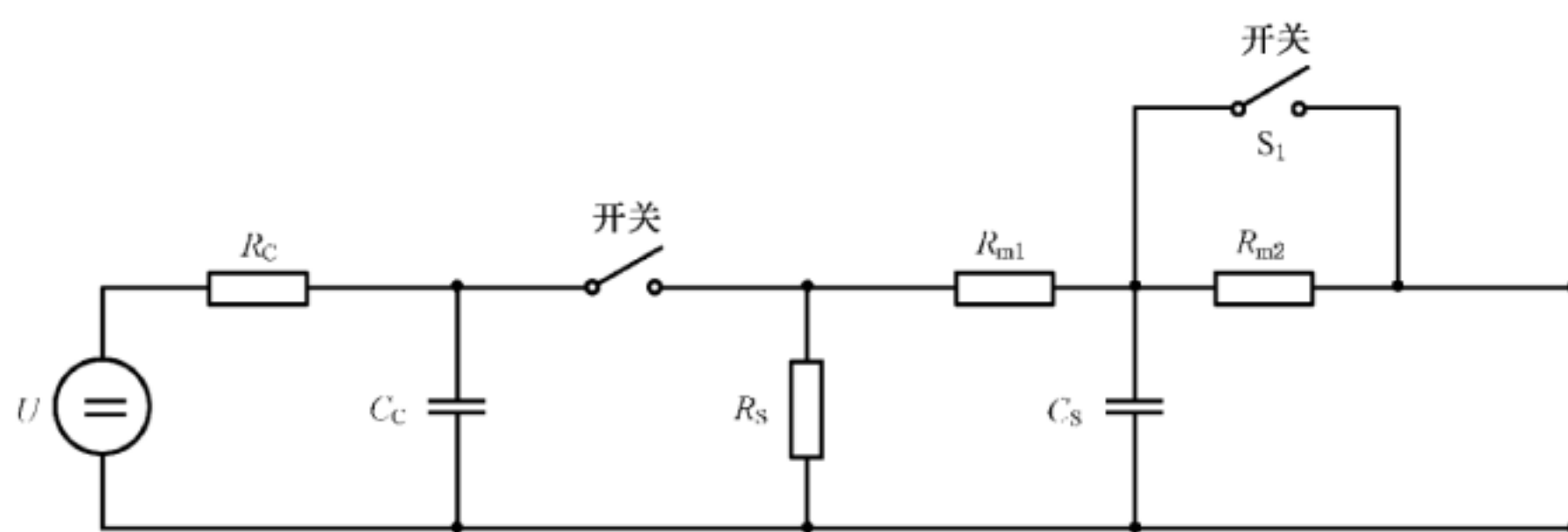
长距离户外网络通常在电缆进入建筑物或壳体的地方使用某种形式的一次保护。为了保证受试端口的正确运行,应考虑该一次保护的性能。测试应带有一次保护以便能够验证初级保护和 EUT 内部二次保护是否能够协调工作。当不能确定初级保护的准确特性时,产品委员会可以定义在安装或未安装初级保护情况下不同的试验等级。相关信息参见 ITU-T K.44。

A.2 $10/700 \mu\text{s}$ 组合波发生器

A.2.1 发生器特性

发生器产生的浪涌波形特性的波形:

- 开路电压波前时间 $10 \mu\text{s}$;
- 开路电压持续时间 $700 \mu\text{s}$;
- 短路电流波前时间 $5 \mu\text{s}$;
- 短路电流持续时间 $320 \mu\text{s}$ 。



元件:

- U —— 高压源;
- R_c —— 充电电阻;
- C_c —— 储能电容;
- R_s —— 调节脉冲持续时间的电阻;
- R_m —— 阻抗匹配电阻;
- C_s —— 调节上升时间的电容;
- S_1 —— 使用外部匹配电阻时,开关闭合。

图 A.1 组合波发生器的电路原理图($10/700 \mu\text{s}$ - $5/320 \mu\text{s}$)

GB/T 17626.5—2019/IEC 61000-4-5:2014

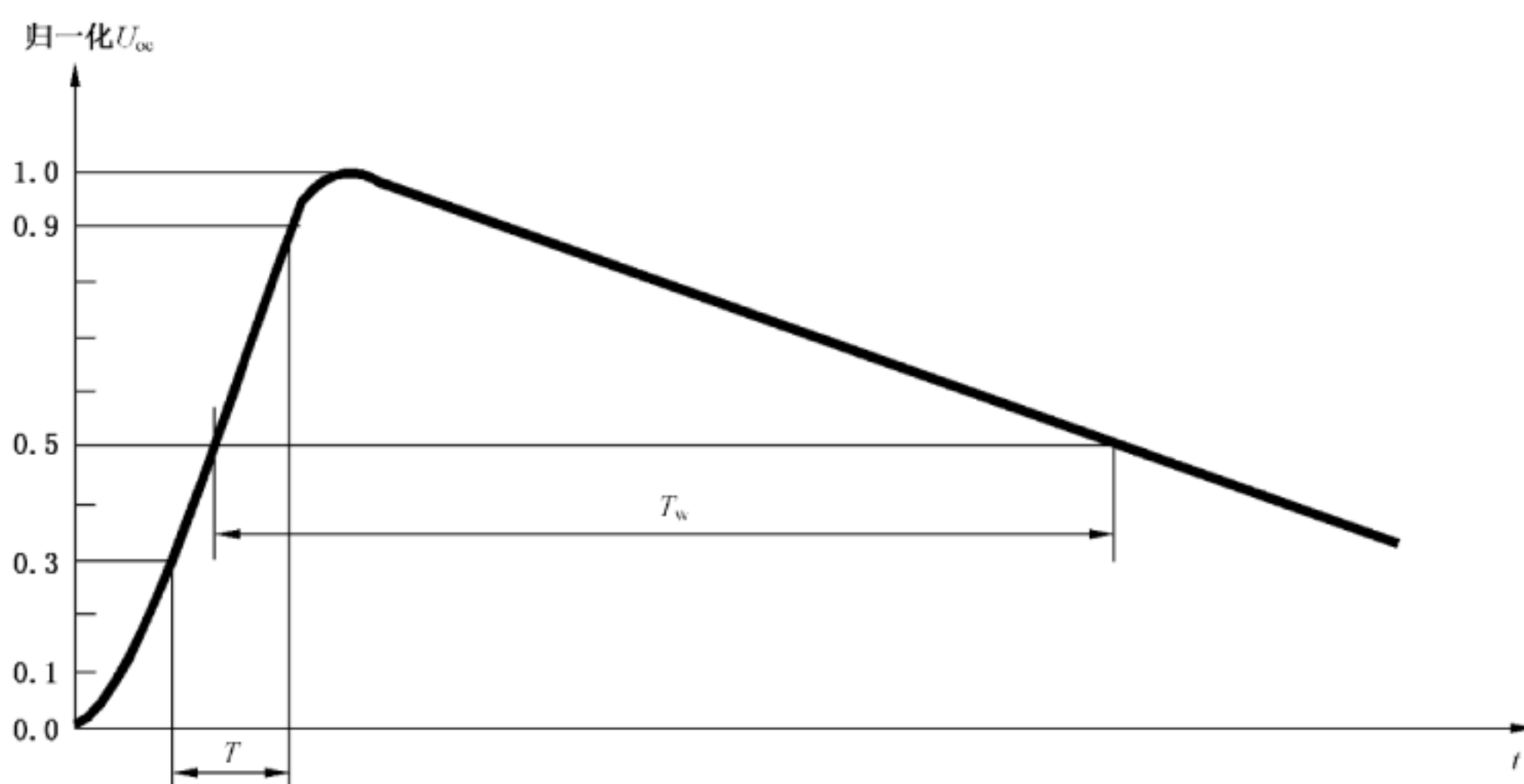
图 A.1 给出了发生器的电路原理图。选择不同的元件的值以使发生器产生上述浪涌波形。

组合波发生器的同一输出端口的开路电压峰值与短路电流峰值之比应视为有效输出阻抗。该发生器的有效输出阻抗为 40Ω 。

A.2.2 发生器的性能

极性:	正/负;
重复率:	每分钟一次,或更快;
开路输出电压峰值:	0.5 kV 起至所需的试验电平,可调;
浪涌电压波形:	见表 A.1 和图 A.2;
输出电压允差:	见表 A.2;
短路输出电流峰值:	与设定的峰值电压有关(见表 A.1 和表 A.2);
短路输出电流允差:	见表 A.2。

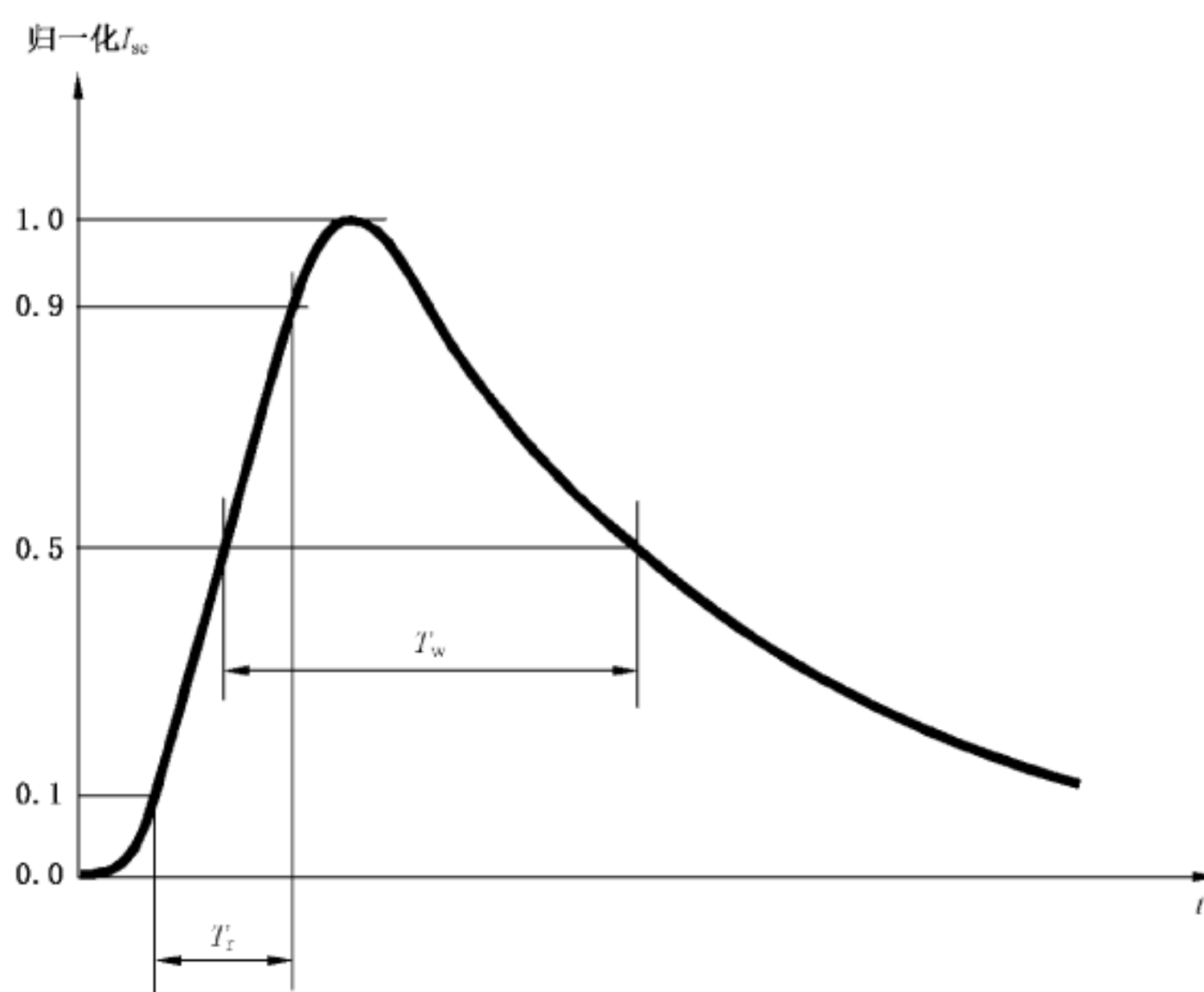
注:典型的有效输出阻抗由内置电阻 R_{m1} (15Ω) 和 R_{m2} (25Ω) 组成。电阻 R_{m2} 可以被旁路、并联或短路,当用于多路耦合时,也可被外部耦合电阻代替,见图 A.1。



波前时间: $T_f = 1.67 \times T = 10 \times (1 \pm 30\%) \mu s$

持续时间: $T_d = T_w = 700 \times (1 \pm 20\%) \mu s$

图 A.2 开路电压波形(10/700 μs)



波前时间: $T_r = 1.25 \times T_r = 5 \times (1 \pm 20\%) \mu\text{s}$

持续时间: $T_d = T_w = 320 \times (1 \pm 20\%) \mu\text{s}$

图 A.3 短路电流波形(5/320 μs)

表 A.1 10/700 μs -5/320 μs 波形参数的定义

定义	波前时间 μs	持续时间 μs
开路电压	$10 \times (1 \pm 30\%)$	$700 \times (1 \pm 20\%)$
短路电流	$5 \times (1 \pm 20\%)$	$320 \times (1 \pm 20\%)$

表 A.2 发生器输出端开路电压峰值和短路电流峰值的关系

开路电压峰值 $\pm 10\%$	短路电流峰值 $\pm 10\%$
0.5 kV	12.5 A
1.0 kV	25 A
2.0 kV	50 A
4.0 kV	100 A

注: 在图 A.1 开关 S_1 打开情况下测量短路电流峰值。

开路电压峰值和短路电流峰值应在相同的发生器设置下进行测量。

A.2.3 发生器的校准

为了比较不同发生器的试验结果,应对发生器定期校准。为此,应按下述程序测量发生器的最基本特性。

GB/T 17626.5—2019/IEC 61000-4-5:2014

发生器的输出应与有足够带宽和电压、电流量程的测量系统连接,以便监视波形的特性。附录 E 提供了关于浪涌波形带宽的信息。

如果使用电流变换器(探头)来测量短路电流,应进行选择以确保不会发生磁芯饱和。探头的低端截止频率(-3 dB)应低于 10 Hz。

发生器的特性应在设定电压相同时,于开路状态(负载大于或等于 10 kΩ)和短路状态(负载小于或等于 0.1 Ω)下测量。

发生器的输出端应满足 A.2.2 规定的波形定义和性能参数。

A.3 CDN

A.3.1 概述

由于非屏蔽户外对称通信线(双绞线)的特性,耦合方式总是共模耦合。耦合去耦框图见图 A.4。

对于非屏蔽户外对称通信线通常采用如图 A.4 所示气体放电管耦合的方法。耦合网络也具有在多芯导线中将浪涌电流分散注入到多组对线中的作用。内部匹配阻抗 R_{m2} (25 Ω)被外部电阻 R_c (25 Ω)代替。

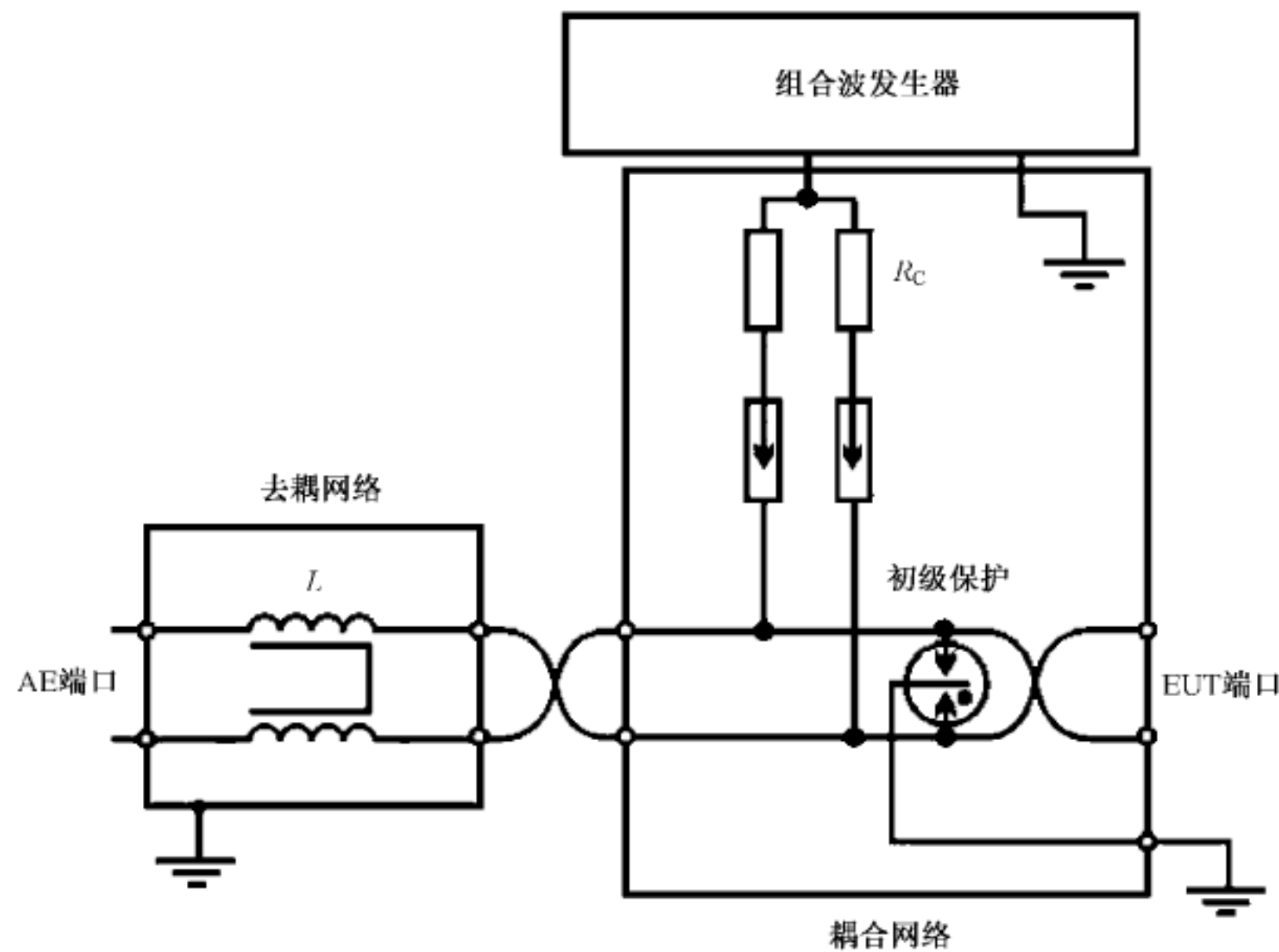
CDN 的推荐参数为:

耦合阻抗: R_c = 每根线的 25 Ω 与避雷器阻抗之和;

去耦电感: $L = 20$ mH。

建议的耦合和去耦网络的设计和元器件可能不适合高速网络(例如 DSL),有用数据传输可能会降级。

A.3.2 户外通信线的 CDN



内部匹配阻抗 R_{m2} (25 Ω)被外部电阻 R_c (25 Ω)代替。

注 1: 图中气体放电管可被如图 9 中所示的箝位电路代替。

注 2: 当端口使用规定的初级保护时,试验在安装初级保护的情况下进行以确保与保护条件一致。

图 A.4 非屏蔽户外对称通信线的试验配置示例:线-地耦合

A.4 CDN 的校准

测量时脉冲应一次性施加到耦合对线上。

应测量开路情况下脉冲电压和短路情况下脉冲电流的峰值、波前时间和脉冲持续时间。表 A.4 给出了参考值。

为了测量 EUT 输出端口的脉冲电压和脉冲电流，去耦网络(DN)的 AE 侧的输入应短接到 PE。残余电压的大小取决于 AE 的保护要求。因此本部分没有给出限值要求。

表 A.3 给出了校准过程。

表 A.3 适用于非屏蔽户外对称通信线的 CDN 的校准过程

	耦合方式	测量	AE 侧	EUT 侧
EUT 侧浪涌电压	共模,1 对线-PE	1 对线的 2 根线短接: 峰值电压,波前时间, 持续时间	所有使用的线缆短 接到 PE	开路,1 对线的 2 根 线连接在一起
EUT 侧浪涌电流	共模,1 对线-PE	1 对线的 2 根线短接: 峰值电流,波前时间, 持续时间	所有使用的线缆短 接到 PE	1 对线的 2 根线同时 短接到 PE
AE 侧的残余电压 (带保护元器件)	共模,1 对线-PE	1 对线的 2 根线短接: 峰值电压	开路	开路

该校准程序的目的是检查元件的正常功能,如去耦扼流圈的饱和情况,去耦网络的去耦效果,耦合网络的电流能力和耦合效果。上述所讨论的耦合方法对电压和电流波形有影响。表 A.4 列出了校准参数。

表 A.4 适用于非屏蔽户外对称通信线的 CDN 的 EUT 端口的浪涌波形说明

耦合方式	CWG 输出 电压 ^{a,b,c}	EUT 输出端 CDN 电压 V_{oc} $\pm 10\%$	电压 波前时间 T_f $\pm 30\%$	电压 持续时间 T_d $\pm 30\%$	EUT 输出端 CDN 电流 I_{sc} $\pm 20\%$	电流 波前时间 T_f $\pm 30\%$	电流 持续时间 T_d $\pm 30\%$
共模耦合 一对线 27.5 Ω	4 kV	4 kV	8 μs	250 μs	145 A	3.2 μs	250 μs

^a 对于多于 1 对线的 CDN,每一对线应分别校准,见表 A.3。
^b 通过气体避雷器、钳位器件或雪崩器件的耦合将会对浪涌波形产生一些开关噪声。以最大可能的浪涌电压进行校准能使得测量误差最小化。通常建议忽略开关噪音对峰值测量的影响。
^c 表格中所显示的值是当 CWG 具有理想值时的值。如果 CWG 产生的波形参数值接近允差,那么 CDN 带来的额外允差可能使得 CWG 和 CDN 的组合超出允差。

A.5 户外非屏蔽对称通信线的试验配置

对于对称互连/通信线路(见图 A.4),通常不能使用电容耦合的方法,而采用气体放电管耦合的方

GB/T 17626.5—2019/IEC 61000-4-5:2014

法。不对避雷器触发点(对额定电压为 90 V 的气体放电管约为 300 V)以下的试验等级作规定。

应考虑两种试验配置:

- a) 对仅在 EUT 有二次保护的 设备级抗扰度试验配置,用较低的试验等级,如 0.5 kV 或 1 kV;
- b) 对带有一次保护的 系统级抗扰度试验配置,用较高的试验等级,如 2 kV 或 4 kV。

如果没有其他规定,EUT 和 CDN 之间的互连线长度不应超过 2 m。

耦合方式为共模,所有导线同时以地为参考(见图 A.4)。

注:非受试导线通过不影响受试端口数据传输的耦合网络(例如 GDT)连接到大地。

附录 B

(资料性附录)

信号发生器和试验等级的选择

B.1 概述

试验等级宜根据安装情况来选择。也可在产品标准或产品类标准中规定。若未定义试验等级,表 B.1、表 B.2 和 C.3 中给出的信息宜一起使用。这些值仅用于示例而不是建议或要求。选择的值仅出于解释说明目的,不是实际应用的建议。

B.2 环境分类

0类:保护良好的电气环境,常常在一间专用的房间内

1类:有部分保护的电气环境

2类:电缆隔离良好,甚至短走线也隔离良好的电气环境

3类:电缆平行敷设的电气环境

4类:互连线按户外电缆沿电源电缆敷设并且这些电缆被作为电子和电气线路的电气环境

5类:在非人口稠密区电子设备与通信电缆以及架空电力线路连接的电气环境

×类:产品技术要求中规定的特殊环境

为了证明系统级抗扰度,宜采取与实际安装情况有关的其他措施,例如一次保护。其他资料在附录 C 中给出。

B.3 端口类型定义

系统内端口:

——连接到同一系统其他端口的端口。

内部端口:

——仅连接到同一建筑物内电缆上的端口;

——不用来提供直接户外连接服务的端口;

——不会经由传导方式连接到通过其他设备(例如,通过分离器)离开建筑物线缆的端口。

外部端口:

——直接连接到离开建筑物线缆上的端口;

——经由传导方式连接到通过其他设备(例如,通过分离器)离开建筑物线缆的端口。

B.4 发生器和浪涌类型

浪涌(和发生器)与安装类别的关系如下:

——类别 1~5:1.2/50 μs (8/20 μs),对于电源线端口,短距离信号电路/线路端口和本地网络(例如以太网、令牌网等)以及类似网络的端口;

——类别 4~5:10/700 μs (5/320 μs),对于例如通过直接连接至多用户电信网络[公共交换电话网络(PSTN),各种类型数字用户环路(xDSL)等]来实现分散系统连接的对称通信线;典型线缆

GB/T 17626.5—2019/IEC 61000-4-5:2014

长度超过 300 m。
源阻抗宜与有关的试验配置中标明一样。

B.5 表

电源端口的试验等级选择见表 B.1。

表 B.1 电源端口:试验等级的选择(取决于安装情况)

安装类别	试验等级(kV)							
	AC 电源和 a.c.I/O 外部端口 ^a		AC 电源和 a.c.I/O 内部端口 ^{a,d}		DC 电源和 d.c.I/O 外部端口 ^a		DC 电源和 d.c.I/O 内部端口 ^{a,d}	
	耦合方式		耦合方式		耦合方式		耦合方式	
	线-线	线-地	线-线	线-地	线-线	线-地	线-线	线-地
0	NA	NA	NA	NA	NA	NA	NA	NA
1	NA	0.5	NA	NA	NA	NA	NA	NA
2	0.5	1.0	NA	NA	NA	NA	NA	NA
3	1.0	2.0	1.0	2.0	NA	NA	NA	NA
4	2.0 ^b	4.0 ^b	2.0 ^b	4.0 ^b	2.0 ^b	4.0 ^b	2.0 ^b	4.0 ^b
5	c,b	c,b	2.0 ^b	4.0 ^b	2.0 ^b	4.0 ^b	2.0 ^b	4.0 ^b

^a 不建议对实际使用长度短于或等于 10 m 的电缆进行试验。
^b 在预计总是使用一次保护的端口,在有一次保护的情况下进行试验,从而保证与带保护元件的情况一致。如果端口要求有一次保护,但并未安装时,试验也宜在安装典型一次保护器的条件下按照指定一次保护的最高让通电平进行。
^c 取决于当地电力系统的等级。
^d 系统内端口通常不要求试验。

电路/线路的试验等级的选择见表 B.2。

表 B.2 电路/线路:试验等级的选择(取决于安装情况)

安 装 类 别	试验等级(kV)											
	非对称工作的电路/线路 ^{a,c,e}				对称工作的电路/线路 ^{a,c,e}				屏蔽的电路/线路 ^{a,d,e}			
	外部端口		内部端口		外部端口		内部端口		外部端口		内部端口	
	线-线	线-地	线-线	线-地	线-线	线-地	线-线	线-地	线-线	屏蔽层-地	线-线	屏蔽层-地
0	NA	NA	NA	NA	NA	NA	NA	NA	NA	NA	NA	NA
1	NA	NA	NA	0.5	NA	NA	NA	0.5	NA	NA	NA	NA
2	NA	NA	0.5	1.0	NA	NA	NA	1.0	NA	NA	NA	0.5
3	NA	NA	1.0	2.0	NA	NA	NA	2.0	NA	NA	NA	2.0

表 B.2 (续)

安 装 类 别	试验等级(kV)											
	非对称工作的电路/线路 ^{a,c,e}				对称工作的电路/线路 ^{a,c,e}				屏蔽的电路/线路 ^{a,d,e}			
	外部端口		内部端口		外部端口		内部端口		外部端口		内部端口	
	线-线	线-地	线-线	线-地	线-线	线-地	线-线	线-地	线-线	屏蔽层-地	线-线	屏蔽层-地
4	2.0 ^b	4.0 ^b	2.0 ^b	4.0 ^b	NA	4.0 ^b	NA	4.0 ^b	NA	4.0 ^b	NA	4.0 ^b
5	2.0 ^b	4.0 ^b	2.0 ^b	4.0 ^b	NA	4.0 ^b	NA	4.0 ^b	NA	4.0 ^b	NA	4.0 ^b

^a 不建议对实际使用长度短于 10 m 的电缆进行试验。

^b 在使用规定的一次保护的端口,对一次保护进行试验以保证与带保护元件的情况相统一。如果端口未提供所需要的一次保护,选择规定的一次保护的最低通过等级并在带有典型一次保护器下进行试验。

^c 线-线的浪涌(横向)可能发生在与地之间连接了 SPD(浪涌保护器)的网络。这样的浪涌不在本部分的范围内。此现象可以通过确定的一次保护元件施加共模浪涌来模拟。

^d 连接到天线的试验端口不在本部分的范围。

^e 系统内端口通常不要求试验。

附 录 C
(资料性附录)
注 释

C.1 不同的源阻抗

发生器源阻抗的选择取决于：

- 电缆、导体、线路的种类(交流电源、直流电源、互连线等)；
- 电缆、线路的长度；
- 户内、户外状况；
- 试验电压的施加(线-线或线-地)。

2 Ω 阻抗表示低压电网的源阻抗。使用有效输出阻抗为 2 Ω 的发生器。

12 Ω (10 Ω + 2 Ω) 阻抗表示低压电网对地的源阻抗。使用串联 10 Ω 附加电阻的发生器。

42 Ω (40 Ω + 2 Ω) 阻抗表示其他所有线路对地的源阻抗。使用串联 40 Ω 附加电阻的发生器。

注：预期连接到交流/直流转换器(例如便携式计算机的直流电源)上的直流端口不视为低压电源端口。如果直流电源通过信号电缆中的导线馈电，这些连接端口不视为低压电源端口。

在某些国家(如美国)，非 IEC 标准可能要求对交流电源线按图 5 和图 7 用 2 Ω 阻抗进行试验，这是一种更严格的试验。

C.2 试验的运用

C.2.1 设备级抗扰度

在实验室对单个 EUT 进行试验。对该 EUT 试验得出的抗扰度为设备级抗扰度。
试验电压不超过规定的 EUT 绝缘耐高压的能力。

C.2.2 系统级抗扰度

表 B.1 和表 B.2 给出了试验等级的优选范围。

在实验室进行的试验是对 EUT 而言的，但 EUT 的抗扰度并不足以保证包含 EUT 在内的更大系统的抗扰度。故推荐开展系统级的试验，用以模拟实际安装情况，确保系统的抗扰度。该模拟装置将包含各单个 EUT 设备，如系统使用说明书或系统/网络运营商有要求，还包含保护装置(浪涌保护装置—SPD)。互连线的长度和类型会影响整个系统的保护电平，宜使用实际的互连线长度和类型。

简单地外接一个与内部 SPD 不协调的 SPD，可能不起作用，也可能降低对整个系统的保护，或改善对整个系统的保护。

其他的信息可以在 IEC 61643 浪涌保护装置的系列标准和 IEC 62305-1 雷击电磁脉冲防护的系列标准中找到。

本试验旨在尽可能地模拟安装情况，EUT 预期将在此安装情况下运行。

在实际的安装中，可以使用更高的电压等级。但是所加入的浪涌能量要受到所安装保护装置的限流特性的限制。

系统级的试验也是为了能体现出保护装置所产生的二次效应(电压或电流波形、模式及幅值的改变)不会对 EUT 引起不可接受的影响。为检查在规定的试验电压下 EUT 内部不存在破坏窗口，试验时需要逐步升高试验电压至所需的试验电压。这个特定的试验电压由 EUT 内部的保护元件或保护装

置的工作点决定(见 GB/T 18802.21—2016 中的 6.2.1.8)。

C.3 安装的类别

- 0类:保护良好的电气环境,常在一间专用房间内
 - 所有引入电缆都有过电压(初级和次级)保护。各电子设备单元由设计良好的接地系统相互连接,并且该接地系统根本不会受到电力设备或雷电的影响;
 - 电子设备有专用电源(见表 B.1);
 - 浪涌电压不能超过 25 V。
- 1类:有部分保护的电气环境
 - 所有引入室内的电缆都有过电压(初级)保护。各设备单元由地线网络相互良好连接,并且该地线网络不会受电力设备或雷电的影响;
 - 电子设备有与其他设备完全隔离的电源;
 - 开关操作在室内能产生干扰电压;
 - 浪涌电压不能超过 500 V;
 - 试验等级 1 包括了这一类的要求(见表 1)。
- 2类:电缆隔离良好,甚至短走线也隔离良好的电气环境
 - 设备组合通过单独的地线接至电力设备的接地系统上,该接地系统几乎都会遇到由设备组合本身或雷电产生的干扰电压。电子设备的电源主要靠专门的变压器来与其他线路隔离;
 - 本类设备组合中存在无保护线路,但这些线路隔离良好,且数量受到限制;
 - 浪涌电压不能超过 1 kV;
 - 试验等级 2 包括了这一类的要求(见表 1)。
- 3类:电源电缆和信号电缆平行敷设的电气环境
 - 设备组合通过电力设备的公共接地系统接地。该接地系统几乎都会遇到由设备组合本身或雷电产生的干扰电压;
 - 在电力设施内,由接地故障、开关操作和雷击而引起的电流会在接地系统中产生幅值较高的干扰电压。受保护的电子设备和灵敏度较差的电气设备被接到同一电源网络。互连电缆可以有一部分在户外但紧靠接地网;
 - 设备组合中有未被抑制的感性负载,并且通常不对现场的不同电缆采取隔离;
 - 浪涌电压不能超过 2 kV;
 - 试验等级 3 包括了这一类的要求(见表 1)。
- 4类:互连线按户外电缆沿电源电缆敷设并且这些电缆被作为电子和电气线路的电气环境
 - 设备组合接到电力设备的接地系统,该接地系统容易遭受由设备组合本身或雷电产生的干扰电压;
 - 在电力设施内,由接地故障、开关操作和雷电产生的几千安级电流在接地系统中会产生幅值较高的干扰电压。电子设备和电气设备可能使用同一电源网络。互连电缆象户外电缆一样走线甚至连到高压设备上;
 - 这种环境下的一种特殊情况是电子设备接到人口稠密区的通信网上。这时在电子设备以外,没有系统性结构的接地网,接地系统仅由管道、电缆等组成;
 - 浪涌电压不能超过 4 kV;
 - 试验等级 4 包括了这一类的要求(见表 1)。
- 5类:在非人口稠密区电子设备与通信电缆和架空电力线路连接的电气环境
 - 所有这些电缆和线路都有过电压(初级)保护。在电子设备以外,没有大范围的接地系统

GB/T 17626.5—2019/IEC 61000-4-5:2014

(暴露的装置)。由接地故障(电流达 10 kA)和雷电(电流达 100 kA)引起的干扰电压非常高。

——×类:在产品技术要求中规定的特殊环境。

C.4 与交流/直流供电网相连的端口的最小抗扰度等级

与公共电源网络相连的最小抗扰度等级如下:

——线-线耦合:0.5 kV;

——线-地耦合:1 kV。

C.5 与互连线相连的端口的设备级抗扰度

在互连电路上的浪涌试验只要求对机柜或机壳的外部连接端口进行。

如果能够进行系统级试验(连有互连电缆的 EUT),那么就不必进行设备级试验,尤其是当互连电缆的屏蔽是保护措施的一部分时。如果全部设施的安装是由其他单位而不是制造商来完成的,那么宜规定 EUT 输入/输出(尤其是处理接口)的容许电压。

制造商宜按照规定的试验等级对其设备进行试验,以确定设备级抗扰度,例如在设备端口使用二次保护以达到 0.5 kV 等级。成套设备的使用者或对安装负有责任的人宜采取必要的措施(例如,屏蔽、搭接、接地保护),以保证干扰电压(例如,由雷击引起的)不超过所选择的抗扰度电平。

附录 D

(资料性附录)

连接到低压电源系统的设备要实现抗扰度需考虑的内容

本部分描述了电子设备和系统对电压浪涌和电流浪涌的抗扰度试验。EUT 或系统被作为一个黑匣子,测试的结果用以下的判据进行判断:

- a) 工作正常;
- b) 功能或性能暂时降低或丧失,不需要操作者干预;
- c) 功能或性能暂时降低或丧失,但需操作者干预才能恢复;
- d) 设备有永久性损伤的功能丧失(意味着试验不合格)。

本部分的试验研究了相对低的电流浪涌对电子设备和系统可能产生的所有影响,包括对设备和系统永久性的损害和破坏。其他相关的测试标准,相对于功能暂时降低,更加关注的是设备的实际损坏或破坏程度。

IEC 60664-1 针对低电压系统内设备的绝缘协调性,IEC 61643-11 则是针对连接到低压配电系统的浪涌保护装置的测试标准。并且这两个标准都还考虑了暂态过压对设备产生的影响。IEC 61000 系列标准没有考虑暂态过压对设备和系统的影响。

永久性的损坏是不能接受的,这将导致系统无法工作,产生维修或更换零件的费用。这类失效通常是因为浪涌保护不够或缺失造成的,使得高电压和过多的浪涌电流进入设备内部电路,引起工作中断、元件故障、永久的绝缘击穿和火灾、冒烟或电击。设备或系统的功能丧失、性能下降等也是不希望看到的,尤其是关键性的设备或系统在浪涌作用期间宜保持工作正常。

对本部分的试验,施加电压的试验等级(安装类别)和由此产生的浪涌电流的大小对 EUT 的响应有直接影响。简单地说,浪涌电压等级越高,性能丧失或降级的可能性就越大,除非在设计 EUT 时采取了适当的浪涌抑制措施。

为了测试用于低压电力系统中的浪涌保护装置(SPD),IEC 61643-11 的试验等级 III 规定用一台有效输出阻抗 2Ω 的组合波发生器,该发生器能够产生 $8/20 \mu\text{s}$ 的短路电流波形和 $1.2/50 \mu\text{s}$ 的开路电压波形。本部分使用相同的组合波发生器对通电设备和系统进行浪涌抗扰度测试,只是耦合元件不同,有时还要附加一个串联阻抗。本部分中试验电压等级(安装类别)的含义和 IEC 61643-11 中开路电压的峰值 U_{oc} 相同。该电压值决定了发生器端子的短路电流峰值的大小。由于两标准的试验方法不同,因此不能直接将试验结果进行比较。

设备或系统的浪涌抗扰度可以通过内置浪涌保护元件或装置(SPD)、或外置 SPD 来获得。选择 SPD 最重要的参数是电压保护电平 U_p ,见 IEC 61643-11 中的定义和说明。该参数宜和 IEC 60664-1 规定的设备耐压 U_w 相协调,它是指在规定条件下做试验时,在 SPD 端子上预计达到的最大电压。为了与设备的耐压 U_w 协调, U_p 仅在 IEC 61643-12 中使用。在可比的应力条件下,电压保护电平值宜低于按本部分测试的设备抗扰度电平,但在目前并没有对此进行规定,主要原因是这两个标准之间的波形没有可比性。

通常,本部分规定的设备浪涌抗扰度电平低于 IEC 60664-1,规定的绝缘耐压电平,然而要注意 IEC 60364-4-44 中的瞬态过电压对具有明显低保护电平的 SPD(或内置浪涌保护器件)的影响。完全可以选择到满足以下条件的 SPD,它既能保护设备,防止设备失效,在浪涌作用期间正常工作,又能经受大多数的瞬态过电压。

附录 E
(资料性附录)
浪涌波形的数学模型

E.1 概述

本附录的数学波形可作为参考,用于:

- 设计浪涌发生器;
- 数字设备上浪涌性能的仿真。

定义公式时考虑了以下要求:

- 1) 能够复现浪涌发生器专门标准中定义的输出端开路 and 短路两种条件下波形的上升时间和持续时间。
- 2) 可帮助数字仪器的设计者使用专门标准中介绍的简化电路建立信号发生器的电路模型,并直接使用简化电路元件的标称值,如果有的话。
- 3) 进行数值化仿真时,为了避免不稳定,初始的导数值设为 0。
- 4) 使用跟 IEC 定义相同的基本公式描述瞬态现象,例如静电、电快速瞬变脉冲群和浪涌。

注:对于浪涌电压(1.2/50 μs)和浪涌电流(8/20 μs),所定义的数学波形与标准 IEEE Std C62.45—2002 中所定义的波形匹配良好。相比之下,浪涌电压(10/700 μs)的数学波形则无法匹配,因为 IEEE Std C62.45—2002 所提供的数值适用于浪涌电压(10/1 000 μs),对于浪涌电流(5/320 μs)这些值不适用。

所使用的各参数定义如下:

- 1) T_w :电压值上升至 50%峰值到下降至 50%峰值之间的持续时间。
- 2) T :波形响应初期,浪涌电压从 30%峰值上升至 90%峰值之间的时间间隔。
- 3) T_r :波形响应初期,浪涌电流上升至 10%峰值和 90%峰值之间的时间间隔。
- 4) T_d :波形响应初期的最小值到波形下降到 50%峰值之间的持续时间。
- 5) T_f :波前时间定义为一条斜线与分别通过波形曲线最小值与最大值的两条水平线的交叉点之间的时间间隔,斜线具有近似早期响应的斜率。下面规定的值与仿真模型简化电路所产生的波形匹配良好。

- 浪涌电压(1.2/50 μs): $T_f = 1.67 \times T$; $T_d = T_w$
- 浪涌电流(8/20 μs): $T_f = 1.25 \times T_r$; $T_d = 1.18 \times T_w$
- 浪涌电压(10/700 μs): $T_f = 1.67 \times T$; $T_d = T_w$
- 浪涌电流(5/320 μs): $T_f = 1.25 \times T_r$; $T_d = T_w$

- 6) BW:浪涌频域波形的下降斜率开始达到-60 dB/十倍频程时的频率带宽。

E.2 归一化时域浪涌电压(1.2/50 μs)

归一化时域浪涌电压(1.2/50 μs)见式(E.1):

$$v_{\text{SURGE}}(t) = k_v \cdot \left[\frac{v_1}{k_{\text{SURGE}}} \cdot \frac{\left(\frac{t}{\tau_1}\right)^{\gamma_{\text{SURGE}}}}{1 + \left(\frac{t}{\tau_1}\right)^{\gamma_{\text{SURGE}}}} \cdot e^{\frac{-t}{\tau_2}} \right] \dots\dots\dots (E.1)$$

式(E.1)中各系数具体值为:

$$k_V = 1; \tau_1 = 0.365 \mu\text{s}; \tau_2 = 65.845 \mu\text{s}; \nu_1 = 0.94; \eta_{\text{SURGE}} = 1.852$$

$$k_{\text{SURGE}} = e^{\frac{-\tau_1}{\tau_2} \left(\frac{V_{\text{SURGE}} \cdot \tau_2}{\tau_1} \right)^{\frac{1}{\nu_1}}} \frac{1}{V_{\text{SURGE}}}$$

图 E.1 所示为 1.2/50 μs 浪涌电压的时间函数曲线。

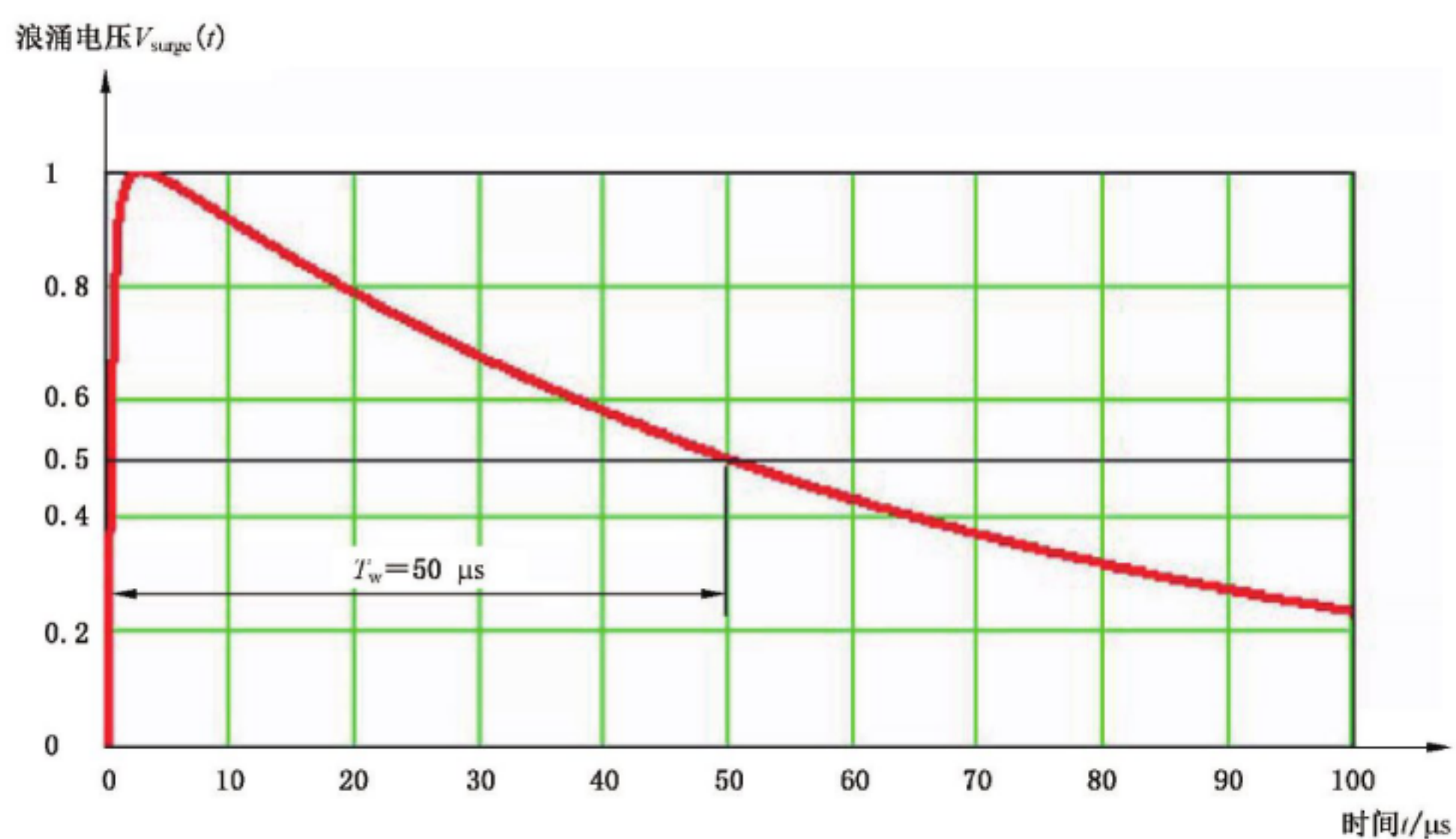


图 E.1 浪涌电压 (1.2/50 μs): 响应持续时间 T_w

图 E.2 为早期时间响应的放大图。

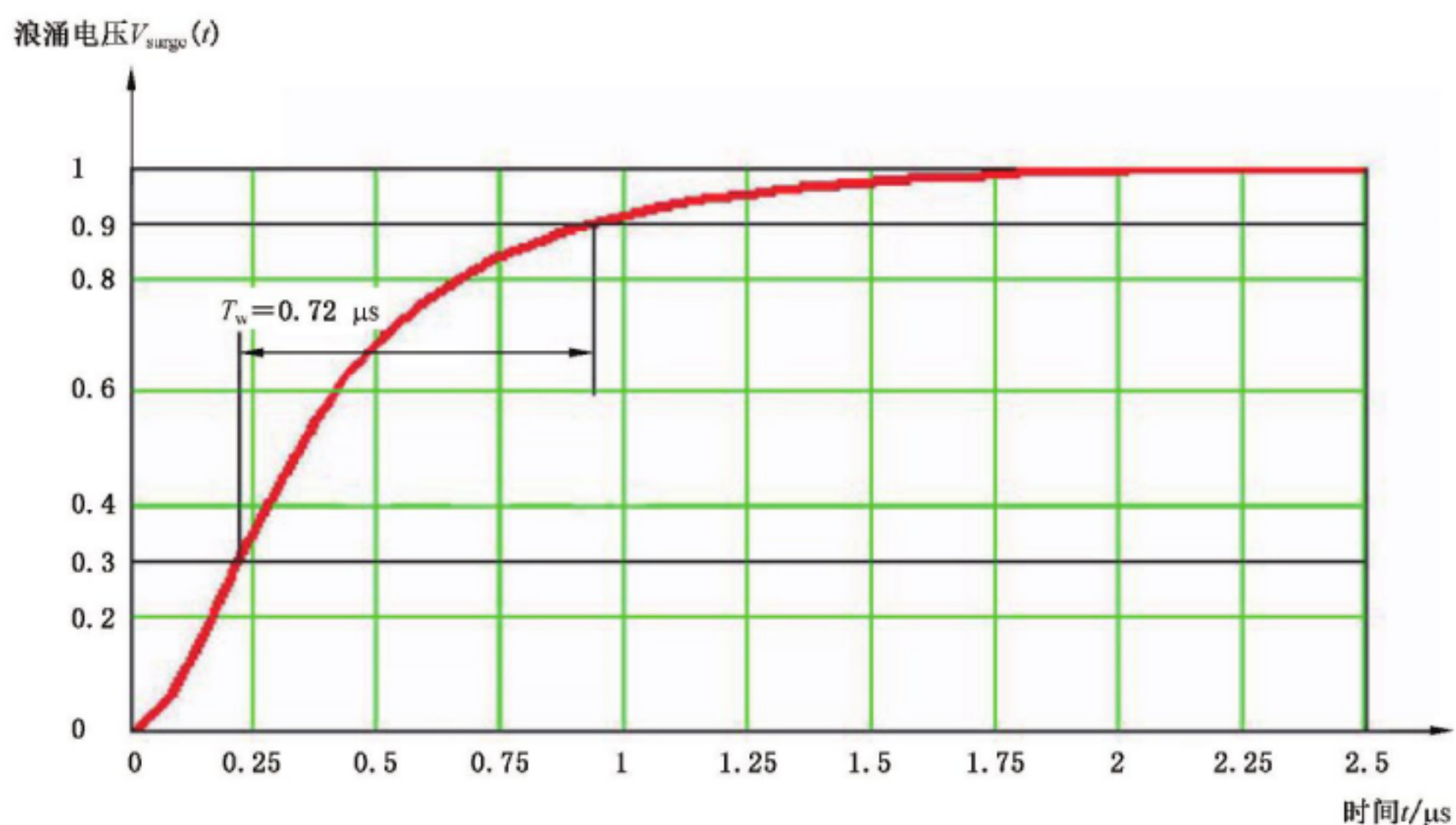


图 E.2 浪涌电压 (1.2/50 μs): 上升时间 T

图 E.3 所示为式 (E.1) 幅度的频域响应。

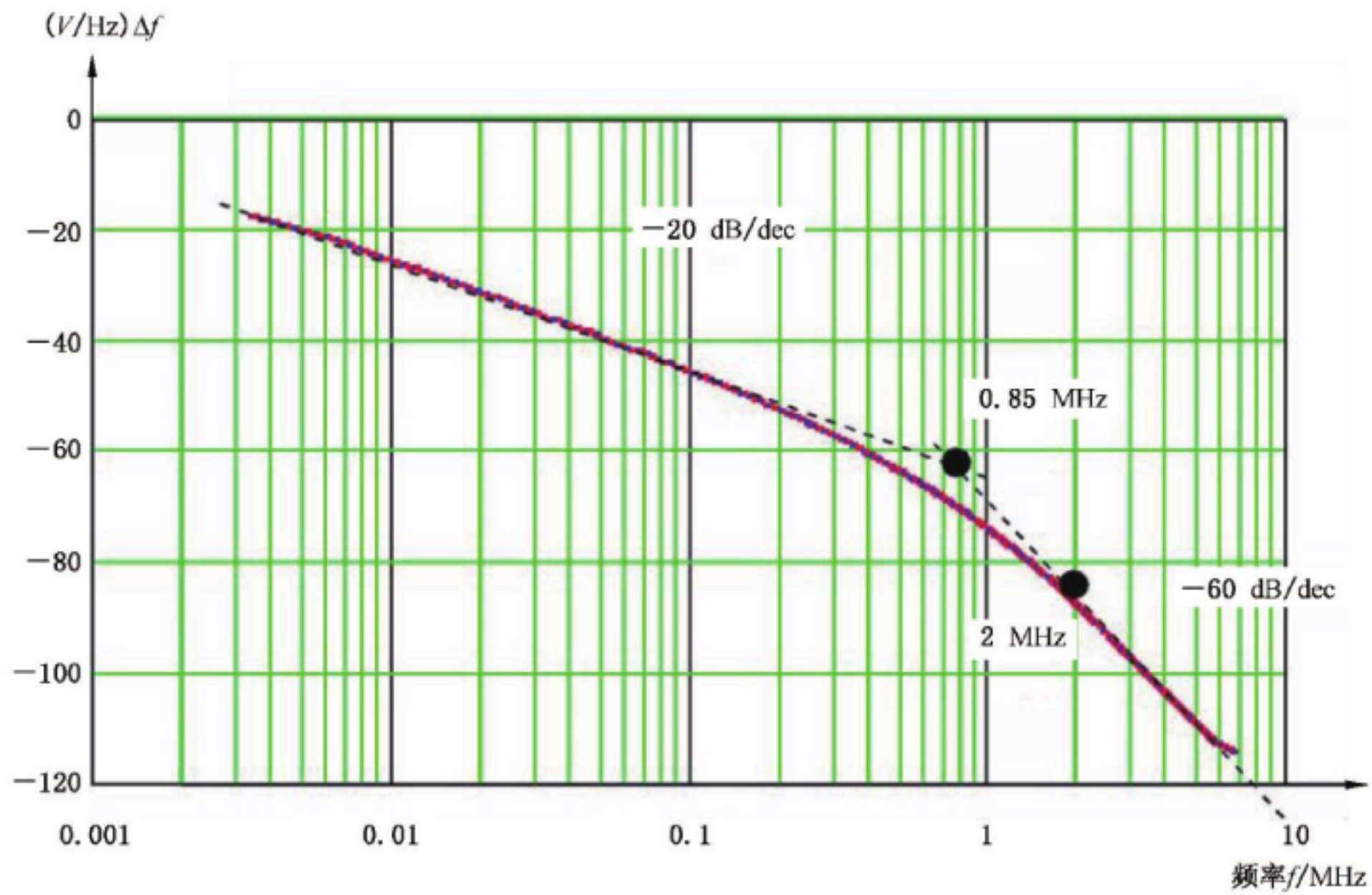


图 E.3 浪涌电压(1.2/50 μs):频域响应, Δf = 3.333 kHz

时域电压脉冲在 2 MHz 以内仿真良好,因此相关带宽 BW=2 MHz。

E.3 归一化时域浪涌电流(8/20 μs)

归一化时域浪涌电流(8/20 μs)见式(E.2):

$$I_{SURGE}(t) = k_i \cdot \left[\frac{i_1}{k_{SURGE}} \cdot \frac{\left(\frac{t}{\tau_1}\right)^{\eta_{SURGE}}}{1 + \left(\frac{t}{\tau_1}\right)^{\eta_{SURGE}}} \cdot e^{-\frac{t}{\tau_2}} \right] \dots\dots\dots (E.2)$$

式(E.2)中各系数具体值为:

$$k_i = 1; \tau_1 = 47.52 \mu s; \tau_2 = 4.296 \mu s; i_1 = 0.939; \eta_{SURGE} = 2.741$$

$$k_{SURGE} = e^{-\frac{\tau_1}{\tau_2}} \left(\frac{\eta_{SURGE} \cdot \tau_2}{\tau_1} \right)^{\frac{1}{\eta_{SURGE}}}$$

图 E.4 所示为 8/20 μs 浪涌电流的时间函数曲线。

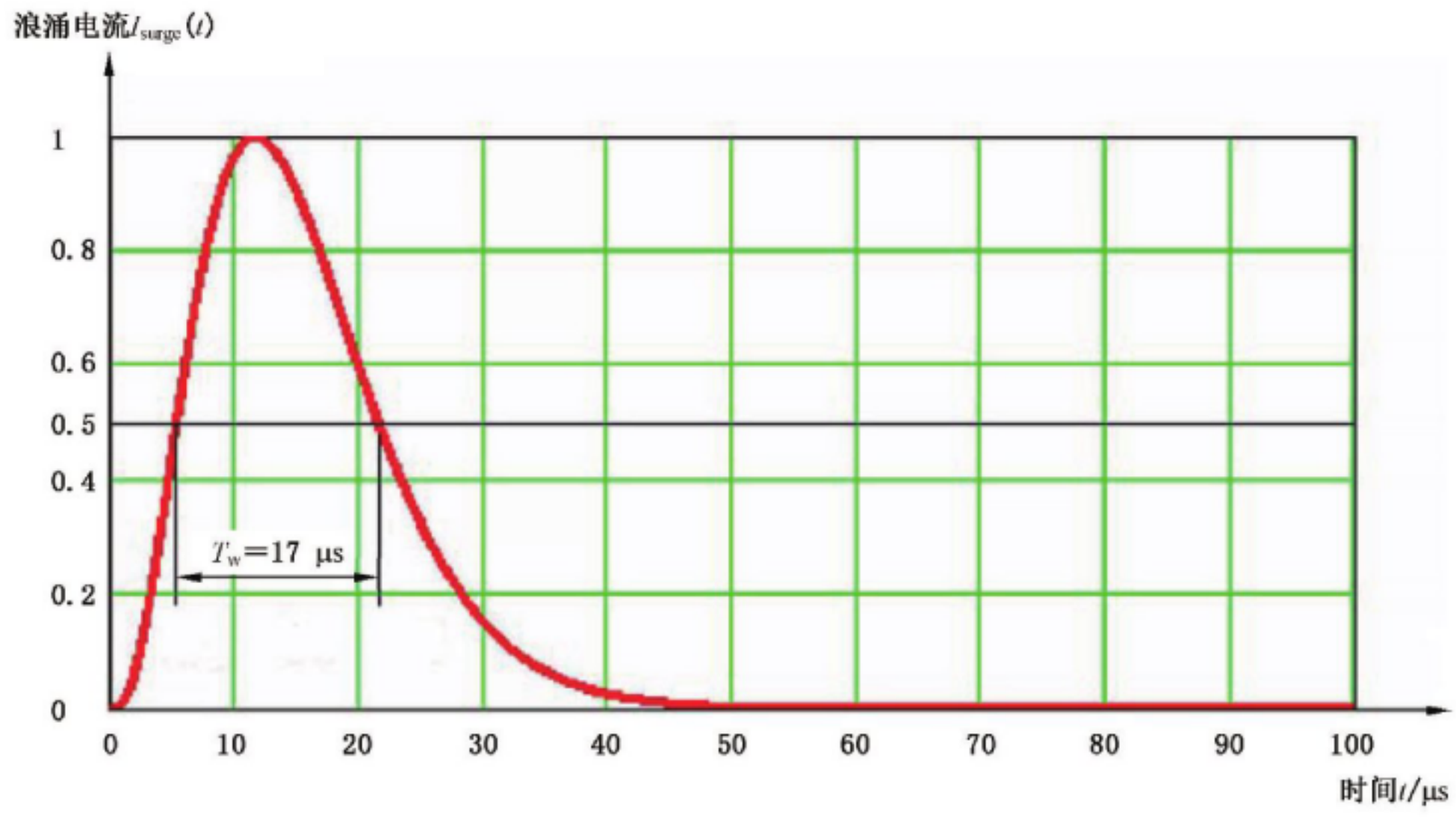


图 E.4 浪涌电流(8/20 μs):响应持续时间 T_w

图 E.5 所示为早期时间响应的放大图。

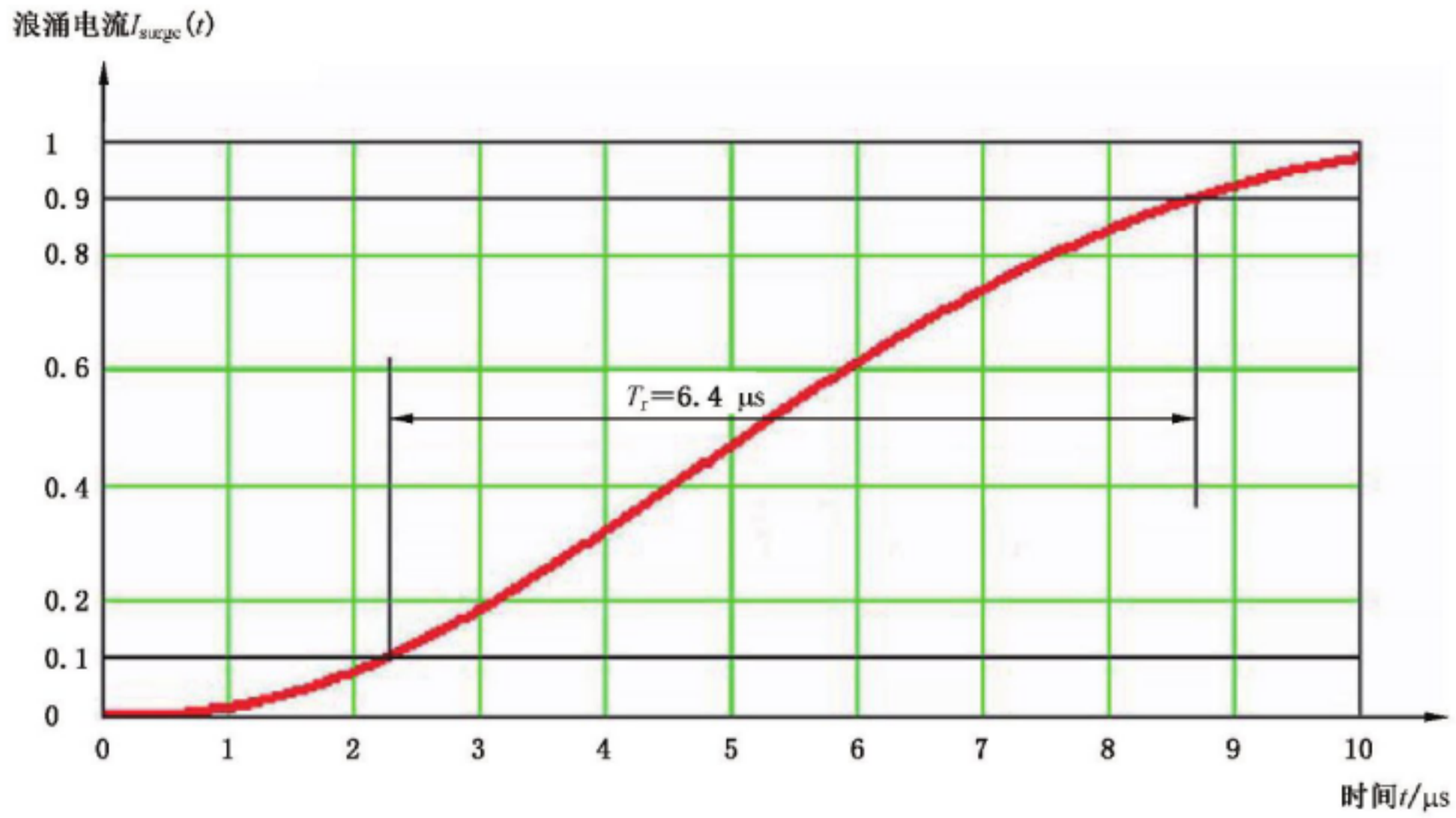


图 E.5 浪涌电流(8/20 μs):上升时间 T_r

图 E.6 所示为式(E.2)幅度的频域响应。

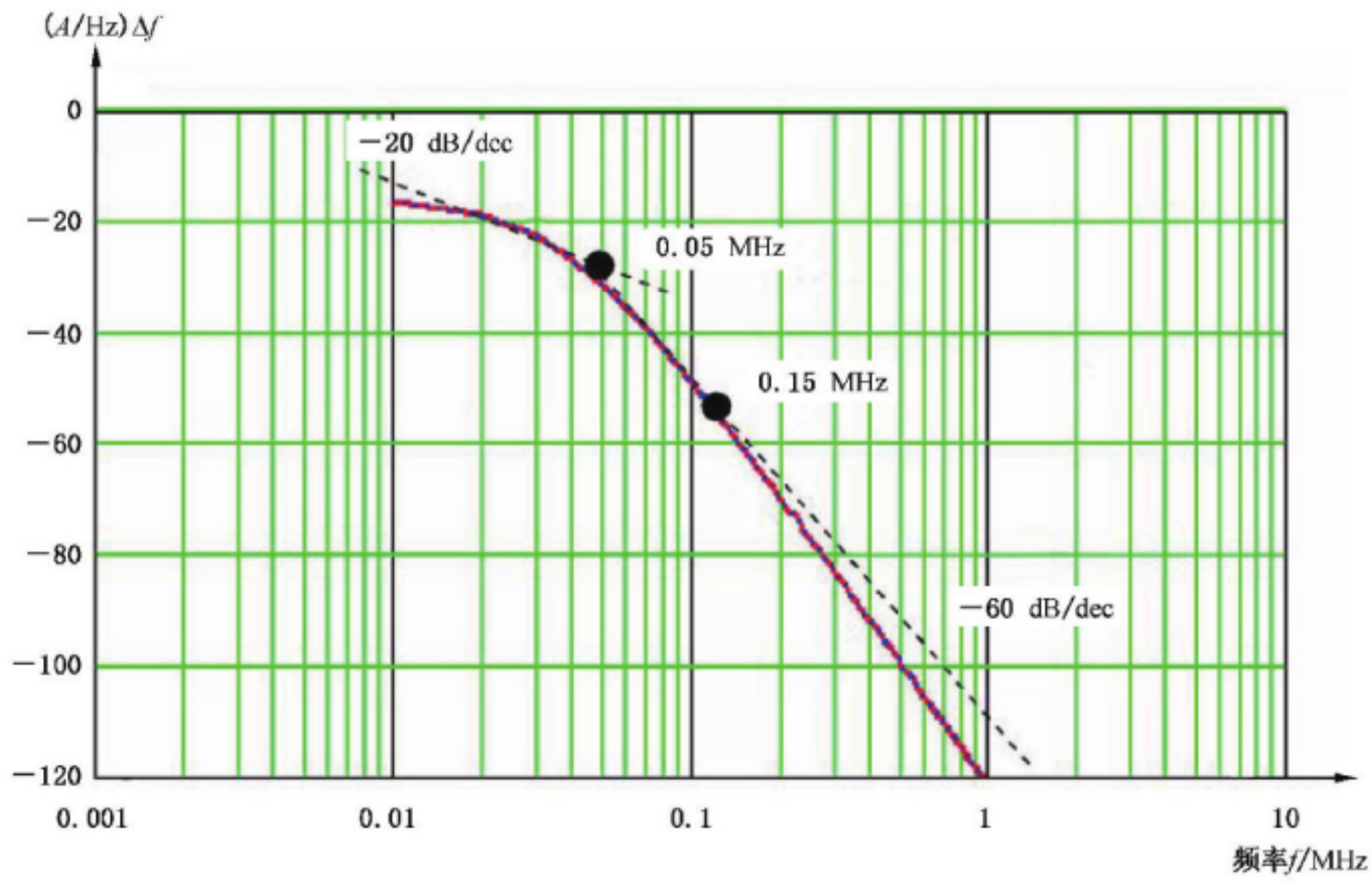


图 E.6 浪涌电流(8/20 μs):频域响应图, Δf = 10 kHz

时域电流脉冲在 0.15 MHz 以内仿真良好,因此相关带宽 BW=0.15 MHz。

E.4 归一化时域浪涌电压(10/700 μs)

归一化时域浪涌电压(10/700 μs)见式(E.3):

$$v_{SURGE}(t) = k_v \cdot \left[\frac{\nu_1}{k_{SURGE}} \cdot \frac{\left(\frac{t}{\tau_1}\right)^{\eta_{SURGE}}}{1 + \left(\frac{t}{\tau_1}\right)^{\eta_{SURGE}}} \cdot e^{-\frac{t}{\tau_2}} \right] \dots\dots\dots (E.3)$$

式(E.3)中各系数具体值为:

$$k_v = 1; \tau_1 = 2.574 \mu s; \tau_2 = 945.1 \mu s; \nu_1 = 0.937; \eta_{SURGE} = 1.749$$

$$k_{SURGE} = e^{-\frac{\tau_1}{\tau_2}} \left(\frac{\tau_2}{\tau_1} \right)^{\frac{1}{\eta_{SURGE}}}$$

图 E.7 所示为 10/700 μs 浪涌电压的时间函数曲线。

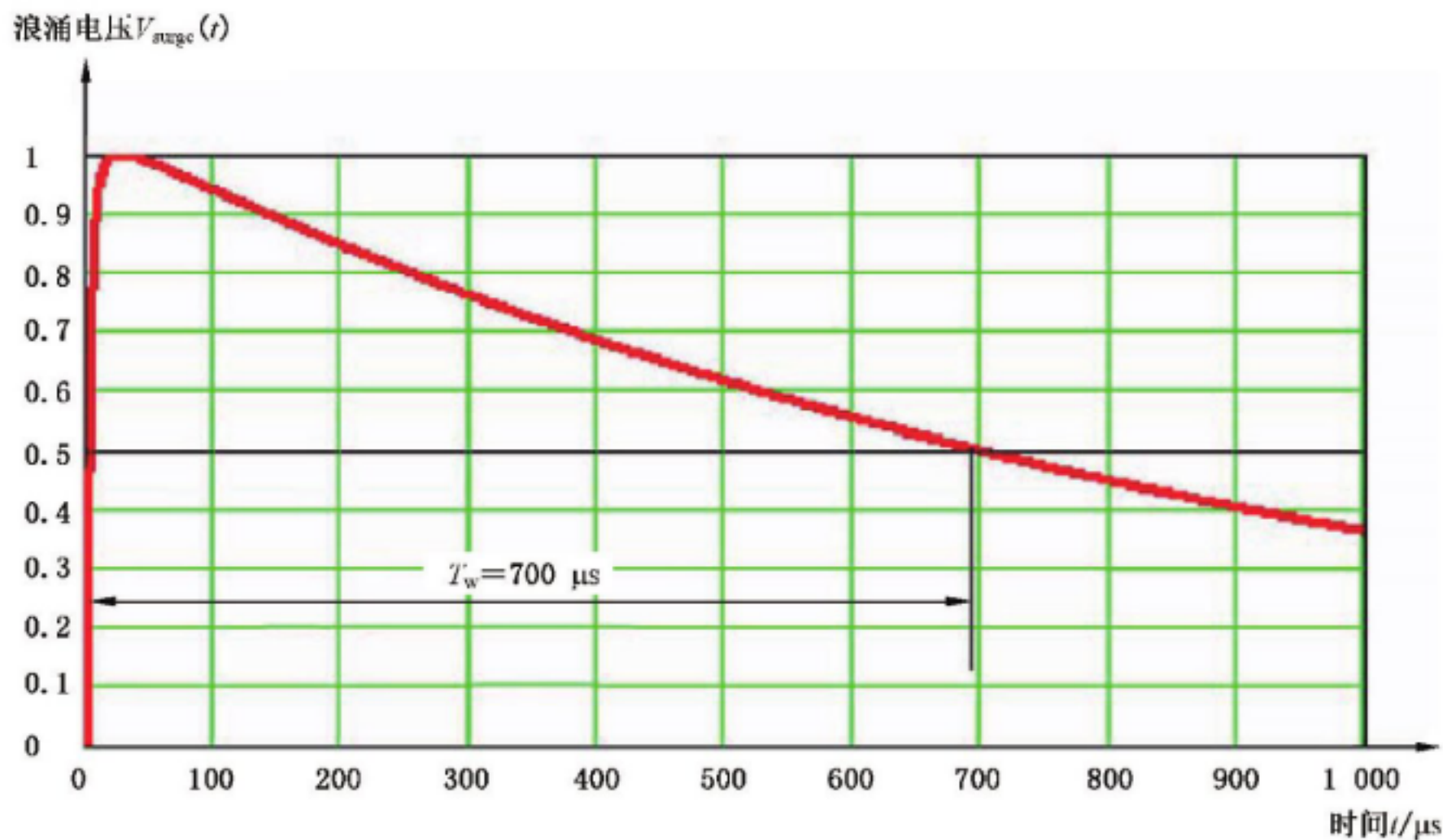


图 E.7 浪涌电压(10/700 μs):响应持续时间 T_w

图 E.8 所示为早期时间响应的放大图。

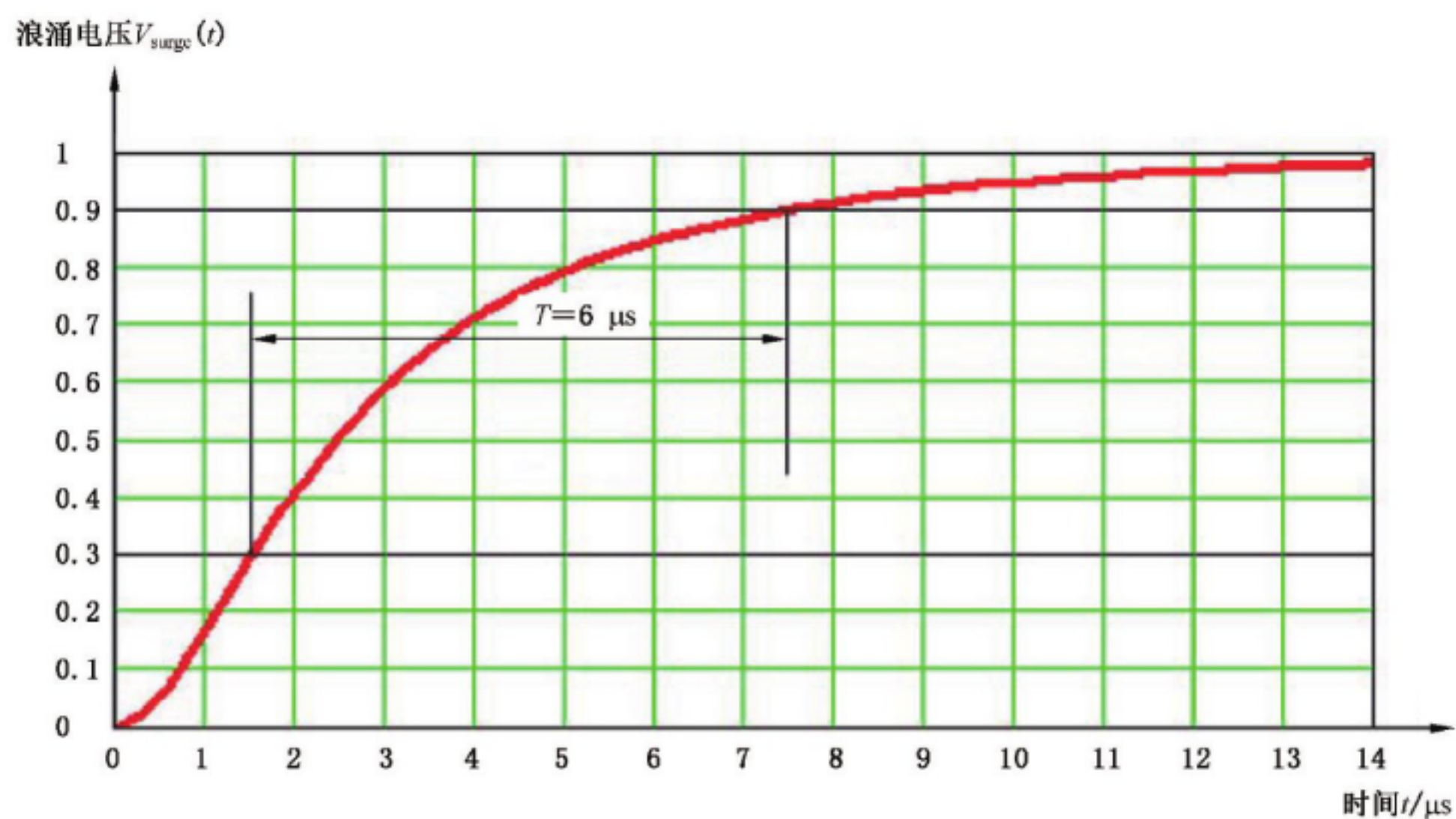


图 E.8 浪涌电压(10/700 μs):上升时间 T

图 E.9 所示为式(E.3)幅度的频域响应。

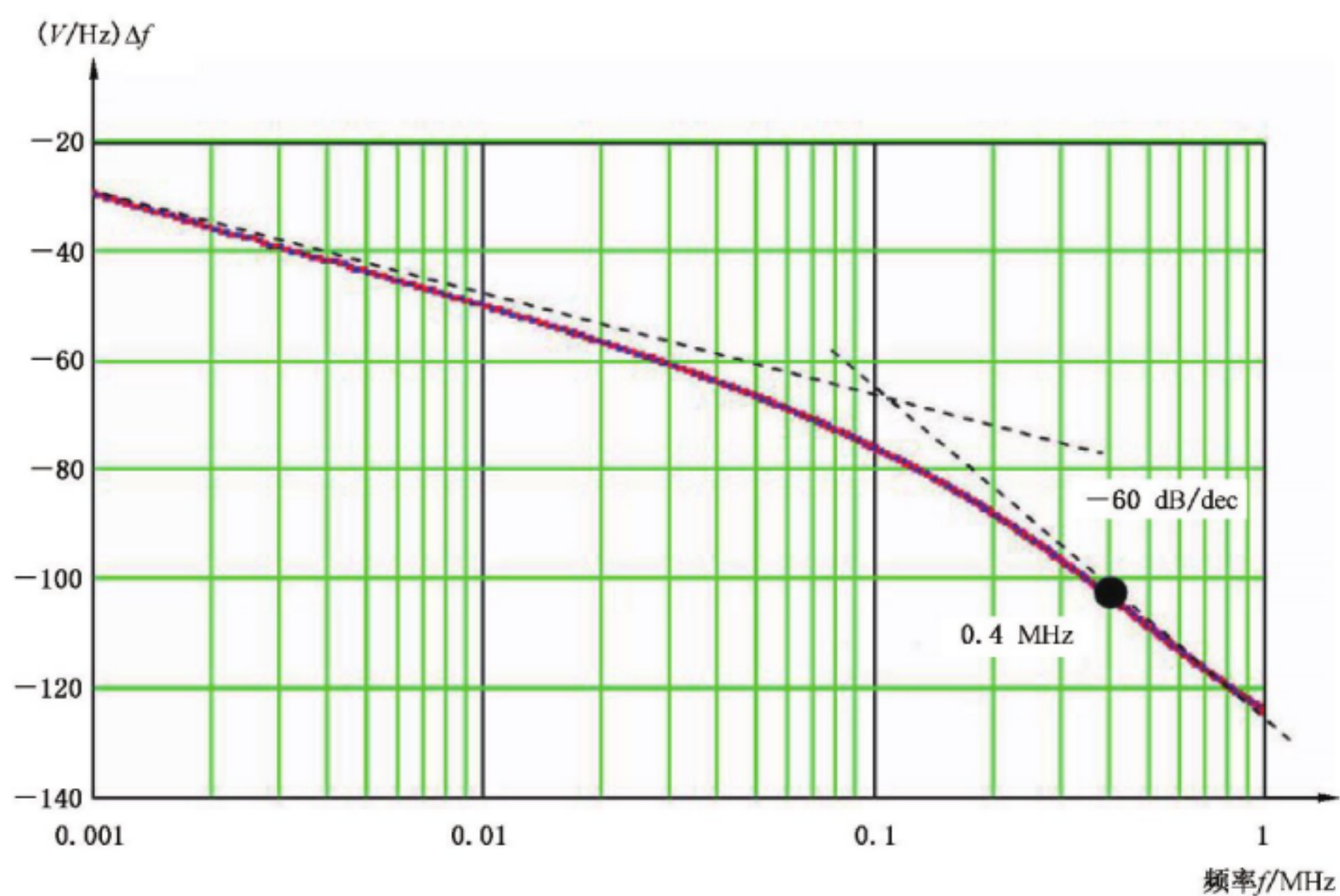


图 E.9 浪涌电压(10/700 μs):频域响应图, $\Delta f = 0.2 \text{ kHz}$

时域电压脉冲在 0.4 MHz 以内仿真良好,因此相关带宽为 $BW = 0.4 \text{ MHz}$ 。

E.5 归一化时域浪涌电流(5/320 μs)

归一化时域浪涌电流(5/320 μs)见式(E.4):

$$I_{\text{SURGE}}(t) = k_i \cdot \left[\frac{i_1}{k_{\text{SURGE}}} \cdot \frac{\left(\frac{t}{\tau_1}\right)^{\eta_{\text{SURGE}}}}{1 + \left(\frac{t}{\tau_1}\right)^{\eta_{\text{SURGE}}}} \cdot e^{-\frac{t}{\tau_2}} \right] \dots\dots\dots (E.4)$$

式(E.4)中各系数具体值为:

$$k_i = 1; \tau_1 = 1,355 \mu\text{s}; \tau_2 = 429.1 \mu\text{s}; i_1 = 0.895; \eta_{\text{SURGE}} = 1.556$$

$$k_{\text{SURGE}} = e^{-\frac{\tau_1}{\tau_2}} \left(\frac{\eta_{\text{SURGE}} \cdot \tau_2}{\tau_1} \right)^{\frac{1}{\eta_{\text{SURGE}}}}$$

图 E.10 所示为 5/320 μs 浪涌电流的时间函数曲线。

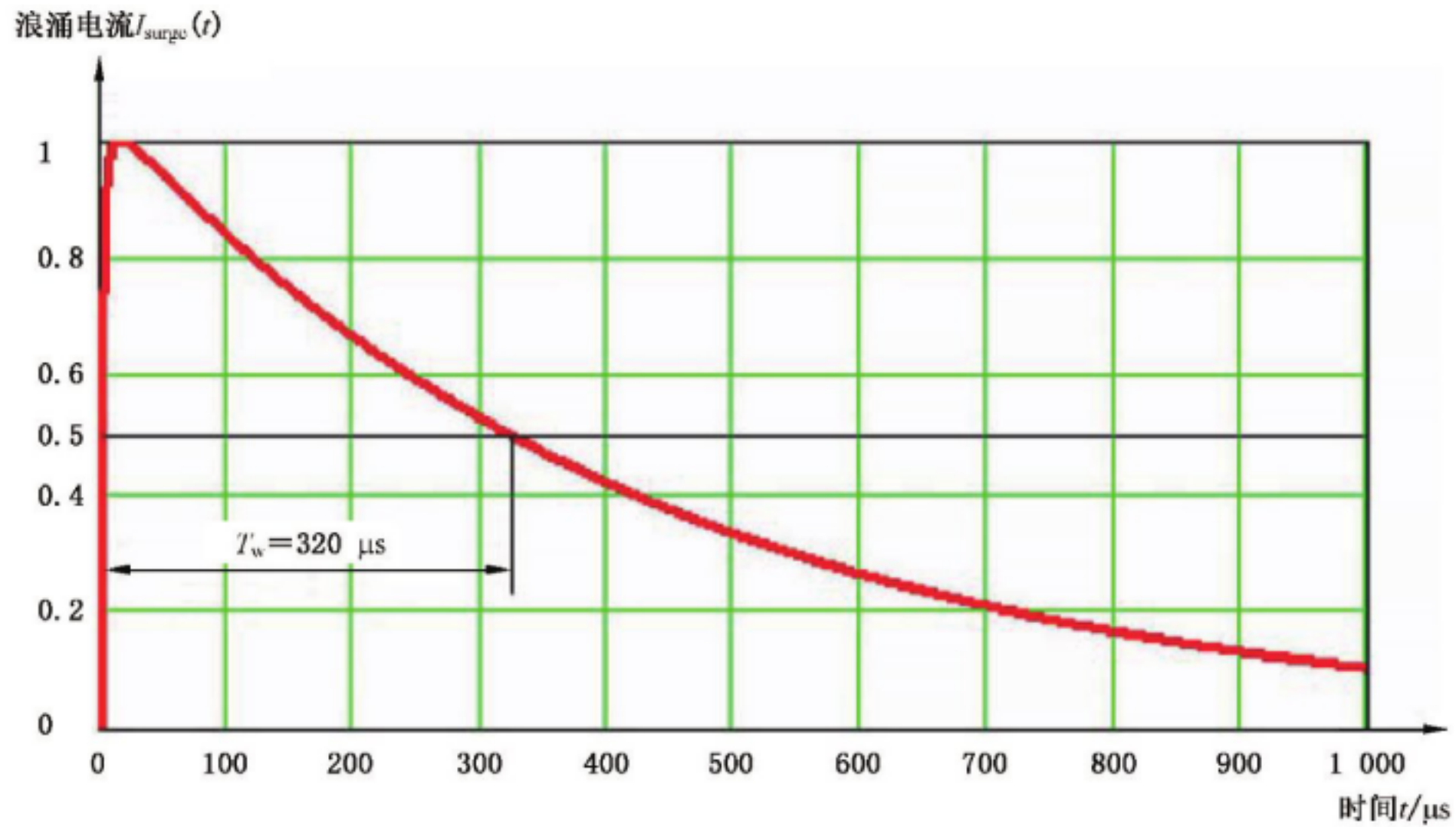


图 E.10 浪涌电流(5/320 μs): 响应持续时间 T_w

图 E.11 所示为早期时间响应的放大图。

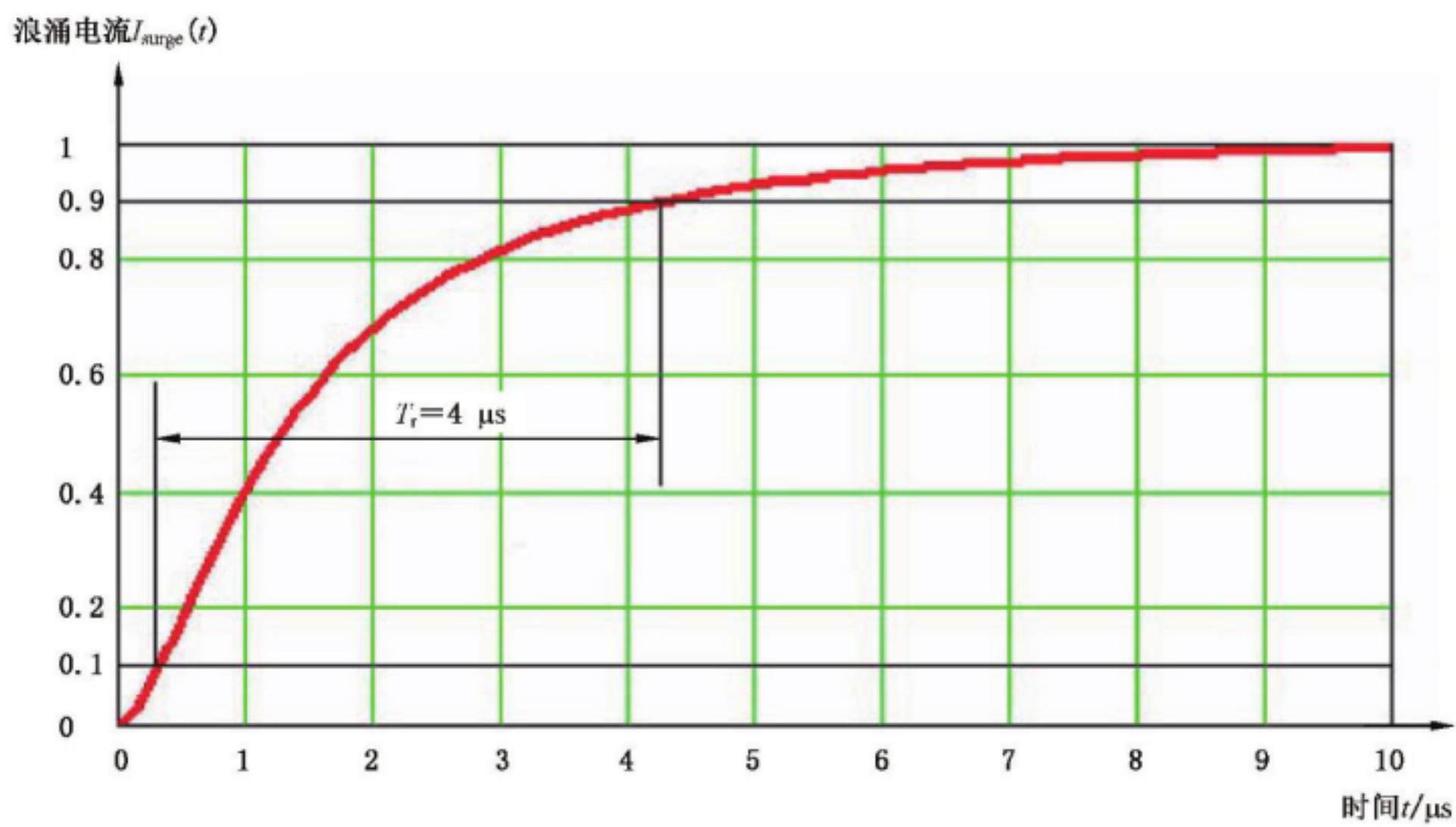


图 E.11 浪涌电流(5/320 μs): 上升时间 T_r

图 E.12 所示为式(E.4)幅度的频域响应。

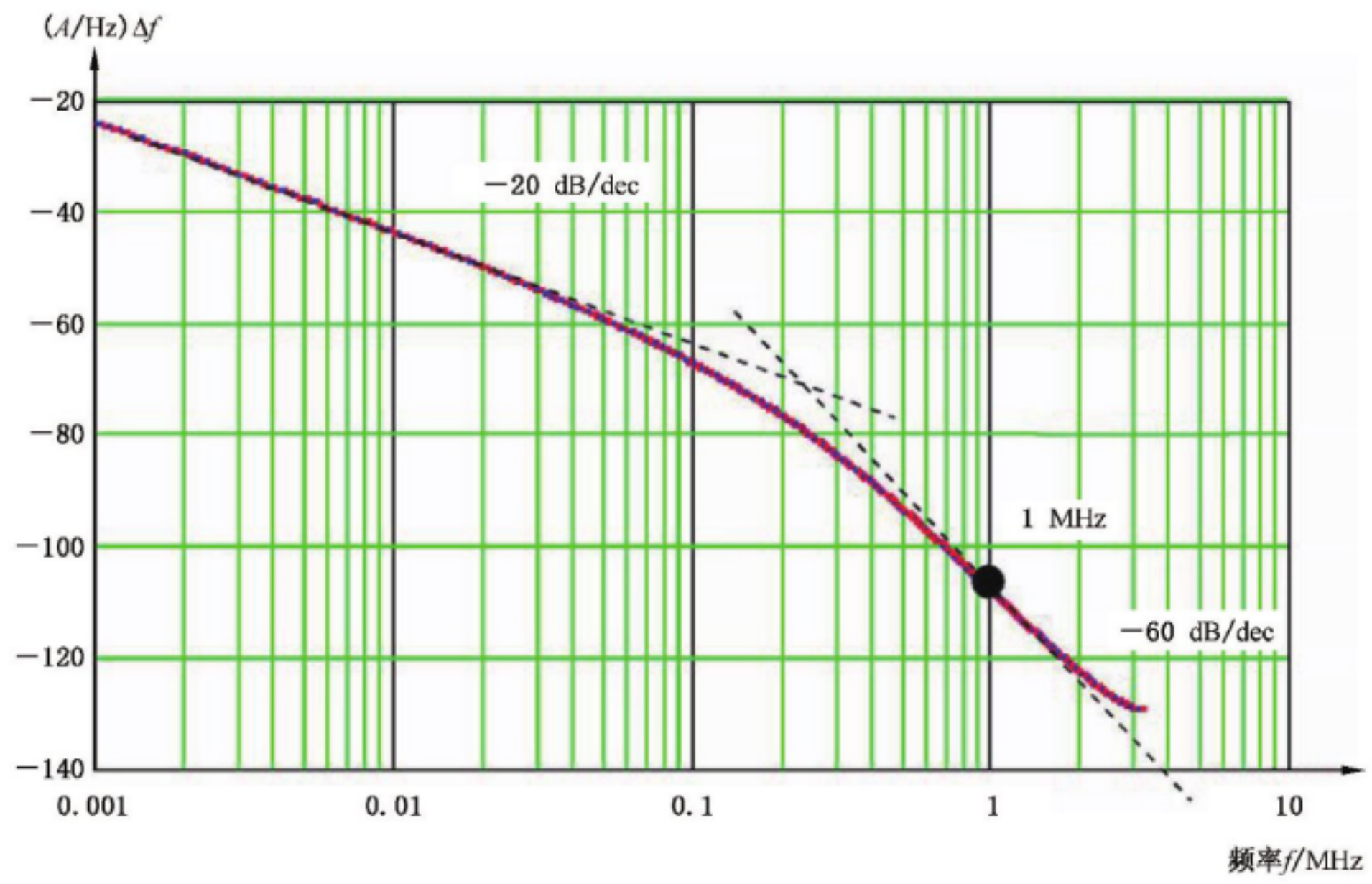


图 E.12 浪涌电流(5/320 μ s):频域相应, $\Delta f = 0.4$ kHz

时域电流脉冲在 1 MHz 以内仿真良好,因此相关带宽为 $BW = 1$ MHz。

附录 F
(资料性附录)
测量不确定度的考虑

F.1 参数

相关参数如下：

V_p 开路电压脉冲峰值

T_{IV} 开路电压脉冲波前时间： $T_{IV} = 1.67T_V$

T_V 开路电压脉冲上升时间，定义为电压值由 30% 峰值上升至 90% 峰值的时间

T_{rV} 开路电压脉冲上升时间，定义为电压值由 10% 峰值上升至 90% 峰值的时间： $T_{rV} = 0.80T_{IV} = 1.33T_V$

T_w 开路电压脉冲的宽度

I_p 短路电流脉冲峰值

T_{II} 短路电流脉冲波前时间： $T_{II} = 1.25T_{rI}$

T_{rI} 短路电流脉冲上升时间，定义为电流值由 10% 峰值电流上升至 90% 峰值电流的时间

T_d 短路电流脉冲持续时间

注：在 IEC/TR 61000-1-6 中解释了符号 $u(x_i)$ 、 c_i 、 $u_i(y)$ 、 $u_c(y)$ 、 $u(y)$ 以及 y 的含义和关系。

F.2 概述

实际骚扰量与本部分规定的骚扰量的符合性通常是由一组测量(如用带有衰减器的示波器测量脉冲上升时间)来确认。由于测量仪器不完善以及被测量本身的不重复性，每个测量结果包含一定量的测量不确定度(MU)。此处所做的 MU 的评估依据 IEC/TR 61000-1-6 中描述的原理和方法。

为评估测量不确定度，有必要：

- 明确不确定度的来源，包括测量设备以及被测对象；
- 明确影响(输入)因子与测量(输出)结果之间的函数关系(测量模型)；
- 得到输入量的估计值和标准不确定度；
- 得到包含被测量真值且具有高置信度区间的估计值。

更多的细节见 IEC/TR 61000-1-6。

在抗扰度试验中，对骚扰量参数(例如上升时间，峰值和持续时间)进行评估和不确定度计算。这些参数描述了实际的干扰量与本部分中所描述的干扰量的一致程度。

从特定骚扰量导出的估计值和不确定度评定，并不能描述本基础标准中定义的模拟电磁现象和试验室外部真实世界中的电磁现象之间的一致程度。

由于骚扰量参数对 EUT 的影响是不可预知的，并且在大多数情况下 EUT 表现为非线性形态，所以既不能为骚扰量规定一个单一估计值，也不能为其规定不确定度来源的数量。因此，骚扰量的每个参数将伴随相应的估计值和不确定度。这将产生多个不确定度报告。

F.3 浪涌测量不确定度的影响因素

下面罗列了评估测量仪器和试验配置对不确定度的影响量：

- 峰值读数；
- 峰值的 10%(或 30%)处的读数；
- 峰值的 90%处的读数；
- 峰值的 50%处的读数；
- 测量系统的带宽；
- 量系统脉冲响应的波形；
- 示波器水平轴测量误差；
- 示波器垂直轴测量误差；
- 测量系统、被测量和测试配置的重复性(A 类)；
- 测试系统与示波器的校准。

F.4 浪涌校准的不确定度

F.4.1 概述

在浪涌试验中,骚扰量为由浪涌发生器产生并施加至 EUT 的浪涌电压和浪涌电流。如 F.2 所讨论的,对骚扰量的每一个测量参数的不确定度都需要提供一份不确定度报告。这些骚扰量的参数包括适用于开路电压的 V_p 、 T_{IV} 、 T_w 和适用于短路电流的 I_p 、 T_{II} 、 T_d 。

F.4.6 与 F.4.7 中给出了用于评估脉冲 MU 的方法。表 F.1、表 F.2 和表 F.3 给出了浪涌参数不确定度报告的示例。上述表格中包含了对这些示例最显著的输入量, MU 的每个贡献因素的详细信息(数值, 概率密度函数类型等), 以及用于确定每个不确定度报告的运算结果。

F.4.2 浪涌开路电压的波前时间

使用下面的函数关系式计算浪涌开路电压的波前时间。

$$T_{IV} = 1.25 \sqrt{[1.33(T_{90\%} - T_{30\%} + \delta R)]^2 - T_{MS}^2}$$

式中:

$$T_{MS} = \frac{\alpha}{B} \dots\dots\dots (F.1)$$

- $T_{30\%}$ ——峰值的 30%处的时间；
- $T_{90\%}$ ——峰值的 90%处的时间；
- δR ——非重复性的修正系数；
- T_{MS} ——测量系统阶跃响应的上升时间(10%~90%), 单位为微秒(μs)；
- B ——测量系统的-3 dB 带宽, 单位为千赫兹(kHz)；
- α ——系数, 其值为 $(360 \pm 40) \mu s \cdot kHz$ 。

表 F.1 浪涌开路电压波前时间(T_{IV})的不确定度报告示例

符号	估计值	单位	误差范围	单位	PDF ^a	因子	$u(x_i)$	c_i	单位	$u_i(y)$	单位
$T_{30\%}$	0.25	μs	0.005 0	μs	三角	2.45	0.002 0	-2.08	1	0.004 3	μs
$T_{90\%}$	1.15	μs	0.005 0	μs	三角	2.45	0.002 0	2.08	1	0.004 3	μs
δR	0	μs	0.025	μs	正态 ($k=1$)	1.00	0.025	2.08	1	0.052	μs

表 F.1 (续)

符号	估计值	单位	误差范围	单位	PDF ^a	因子	$u(x_i)$	c_i	单位	$u_i(y)$	单位	
α	360	$\mu\text{s} \cdot \text{kHz}$	40	$\mu\text{s} \cdot \text{kHz}$	矩形	1.73	23.1	-0.001 9	1/kHz	0.043	μs	
B	500	kHz	50	kHz	矩形	1.73	28.9	0.001 4	$\mu\text{s}/\text{kHz}$	0.039	μs	
							$u_c(y) = \sqrt{\sum u_i(y)^2}$			0.08	μs	
							$U(y) = 2u_c(y)$				0.16	μs
							y				1.20	μs
^a 概率密度函数。												

$T_{30\%}, T_{90\%}$: 在峰值电平的 30% 或 90% 处的时间读数。误差范围通过假设采用一台采样率为 100 MS/s 且具有轨迹内插能力的示波器(三角形概率密度函数)获得。若不是这种情况,则假设是一个矩形概率密度函数。此处只考虑由采样率引起的 MU 的不确定度贡献因素,对于其他贡献因素,见 F.4.5。读数假定为 $T_{30\%} = 0.25 \mu\text{s}, T_{90\%} = 1.15 \mu\text{s}$ 。

T_{MS} : 计算得到的测量系统阶跃响应的上升时间。系数 α (见表 F.1) 取决于测量系统的脉冲响应波形。系数 α 的取值范围是 $(360 \pm 40) \mu\text{s} \cdot \text{kHz}$, 代表了广泛的系统, 虽然每个系统的脉冲响应波形是不同的(见 F.4.6 和表 F.4)。测量系统的带宽 B , 可以由实验方法获得(直接测量带宽)或根据测量系统的每个组成部分(电压探头、电缆和示波器)的带宽 B_i 利用下式计算得到:

$$\frac{1}{B} = \sqrt{\left(\frac{1}{B_1}\right)^2 + \left(\frac{1}{B_2}\right)^2 + \dots}$$

假设 B 的估计值为 500 kHz, 其矩形概率密度函数的误差范围为 50 kHz。

δR : 30%~90% 上升时间的非重复性修正系数。它量化了 $T_{90\%} - T_{30\%}$ 的测量中由测量仪器、测试布置和浪涌信号发生器自身特性而引起的重复性不足。它由实验方法确定。这是一种基于 n 次重复测量 q_j 的样品的实验标准差 $s(q_k)$ 的 A 类评估计, 由下式给出:

$$s(q_k) = \sqrt{\frac{1}{n-1} \sum_{j=1}^n (q_j - \bar{q})^2}$$

式中, \bar{q} 为 q_j 的算术平均值。假设误差范围 $s(q_k) = 25 \text{ ns}$ (正态概率密度函数的一个标准差), 估计值为 0 ns。

注: 可类似地得到短路电流的计算。此时, T_{MS} 使用电流探头的带宽取代电压探头的带宽。进一步得到下面的公式:

$$T_{\text{IV}} = 1.25 \sqrt{(T_{90\%} - T_{10\%} + \delta R)^2 - T_{\text{MS}}^2}$$

F.4.3 浪涌开路电压的峰值

浪涌开路电压的峰值可通过下式进行计算:

$$V_p = \frac{V_{\text{PR}} (1 + \delta R + \delta V)}{1 - \left(\frac{\beta}{B}\right)^2} A$$

式中:

V_{PR} —— 电压峰值读数;

A —— 电压探头的直流衰减量;

δR —— 非重复性的修正系数;

δV —— 示波器直流垂直精度;

B ——测量系统的-3 dB 带宽；
 β ——系数，其值为 (12.7 ± 1.4) kHz。

表 F.2 浪涌开路电压峰值(V_p)的不确定度报告示例

符号	估计值	单位	误差范围	单位	PDF ^a	因子	$u(x_i)$	c_i	单位	$u_i(y)$	单位
V_{PR}	3.84	V	0.007 5	V	三角	2.45	0.003 1	1 001	1	3.06	V
A	1 000	1	50	1	矩形	1.73	28.9	3.84	V	111	V
δR	0	1	0.03	1	正态 ($k=1$)	1.00	0.03	3.84×10^3	V	115	V
δV	0	1	0.02	1	矩形	1.73	0.012	3.84×10^3	V	44.4	V
β	12.7	kHz	1.4	kHz	矩形	1.73	0.81	0.38	V/kHz	0.32	V
B	500	kHz	50	kHz	矩形	1.73	28.9	-0.009 6	V/kHz	0.29	V
							$u_c(y) = \sqrt{\sum u_i(y)^2}$			0.166	kV
							$U(y) = 2u_c(y)$			0.33	kV
							y			3.84	kV
							用 3.84 kV 的 % 表示			8.6	%

^a 概率密度函数。

V_{PR} : 电压峰值读数。误差范围通过假设示波器有 8 位垂直分辨率和插值功能(三角形概率密度函数)获得。

A : 电压探头的直流衰减量。假设估计值为 1 000, 误差范围为 5%(矩形概率密度函数)。

δR : 修正测量仪器、测试布置和试验设备的非重复性。这是一个由峰值电压重复测量的样本得到的实验标准差量化的 A 类评估。它用相对量表示, 假设估计值为 0%, 误差范围为 3%(1 个标准差)。

δV : 量化示波器的直流幅值测量误差。假设误差范围为 2%(矩形概率密度函数), 估计值为 0。

β : 系数, 该系数取决于测量系统的脉冲响应波形和标准脉冲波形峰值附近(见 F.4.7)的形状。 (12.7 ± 1.4) kHz 的区间代表了广泛的系统, 虽然每个系统的脉冲响应波形是不同的。

B : 测量系统的-3 dB 带宽, 同 F.4.2 具有相同的含义以及估计值和误差范围。

注: 可类似的进行短路电流的计算。此时, B 使用电流探头的带宽取代电压探头的带宽。参数 β 在 F.4.7 的表 F.5 中给出。

F.4.4 浪涌开路电压的持续时间

浪涌开路电压的持续时间可通过下式进行计算:

$$T_w = (T_{50\%,F} - T_{50\%,R} + \delta R) \cdot \left[1 - \left(\frac{\beta}{B} \right)^2 \right]$$

式中:

$T_{50\%,R}$ ——浪涌波形上升沿达到 50% 峰值电幅度的时间;

$T_{50\%,F}$ ——浪涌波形下降沿达到 50% 峰值幅度的时间;

δR ——非重复性的修正系数;

B ——系数, 其值为 (12.7 ± 1.4) kHz;

β ——测量系统-3 dB 带宽。

表 F.3 浪涌开路电压持续时间(T_d)的不确定度报告示例

符号	估计值	单位	误差范围	单位	PDF ^a	因子	$u(x_i)$	c_i	单位	$u_i(y)$	单位
$T_{50\%,R}$	0.5	μs	0.005 0	μs	三角	2.45	0.002 0	-1.00	μs	0.002 0	μs
$T_{50\%,F}$	51.2	μs	0.005 0	μs	三角	2.45	0.002 0	1.00	μs	0.002 0	μs
δR	0	μs	0.15	μs	正态($k=1$)	1.00	0.15	1.00	μs	0.15	μs
β	12.7	kHz	1.4	kHz	矩形	1.73	0.81	-0.005 2	$\mu\text{s}/\text{kHz}$	0.004 2	μs
B	500	kHz	50	kHz	矩形	1.73	28.9	0.000 13	$\mu\text{s}/\text{kHz}$	0.003 8	μs
							$u_c(y) = \sqrt{\sum u_i(y)^2}$			0.15	μs
							$U(y) = 2u_c(y)$			0.3	μs
							Y			50.7	μs
^a 概率密度函数。											

$T_{50\%,R}, T_{50\%,F}$:浪涌开路电压上升沿或下降沿达到 50%峰值幅度时的时间读数。误差范围通过假设采用一台采样率为 100 MS/s 且具有轨迹内插能力的示波器(三角形概率密度函数)获得。若不是这种情况,则假设是一个矩形概率密度函数。此处只考虑由采样率引起的 MU 的不确定度贡献因素,对于其他贡献因素,见 F.4.5。读数假定为 $T_{50\%,R}=0.5 \mu\text{s}, T_{50\%,F}=51.2 \mu\text{s}$ 。

δR :量化了测量仪器、测试布置和浪涌信号发生器自身造成的 $T_{50\%,F}-T_{50\%,R}$ 的时间差测量的非重复性。它由实验方法确定。由于测量设备、测试布置、测量程序以及浪涌发生器自身的原因会产生 $T_{50\%,R}-T_{50\%,F}$ 不同测量结果。这是一个重复测量的样本得到的实验标准差量化的 A 类评估。假设误差范围 $s(q_k)=150 \text{ ns}$ (正态概率密度函数的 1 个标准差),估计值为 0。

β :见 F.4.3,与 F.4.3 的估值与误差范围相同。

B :见 F.4.2,与 F.4.2 的估值与误差范围相同。

注:对于短路电流的持续时间 T_d 的计算与之类似。此时, B 使用电流探头的带宽取代电压探头。而参数 β 根据 F.4.5 中表 F.5 进行修改,其计算公式如下:

$$T_d = 1.18 \cdot (T_{50\%,F} - T_{50\%,R} + \delta R) \cdot \left[1 - \left(\frac{\beta}{B} \right)^2 \right]$$

F.4.5 与时间和幅度测量相关的更多的 MU 贡献因素

时基误差与抖动:可采用示波器的技术参数作为误差范围(矩形概率密度函数)。通常这些影响可以忽略。

垂直分辨率:此因素取决于垂直幅度分辨率 ΔA 和轨迹的斜率 dA/dt 。其不确定度与分辨率的半宽有关,即 $(\Delta A/2)/(dA/dt)$ 。如果执行了轨迹插补(见示波器使用手册),则使用三角概率密度函数,否则使用矩形概率密度函数。当 $|dA/dt| < (\Delta A/T_i)$ 时, T_i 为示波器的采样间隔时间,此影响可以忽略。

直流偏置:如果峰值电压的测量以示波器标称的直流零电压线为参照,则示波器的直流偏移会对峰值电压测量的不确定度产生影响。如果示波器的读数程序以脉冲波形的基线为参照,那么此影响可以忽略。

F.4.6 由测量系统的带宽限制造成的上升时间失真

上升时间失真是通过若干上升时间的一般组合的规则来评估,当级联两个非相关系统且其阶跃响

应单调增加时有效(见 Elmore),即:

$$T_{rd} = \sqrt{T_r^2 + T_{MS}^2} \quad \dots\dots\dots(F.2)$$

式(F.2)中, T_{rd} 为在测量系统的输出端所得到的被测信号的上升时间(失真的上升时间), T_r 为信号在测量系统输入端的上升时间, T_{MS} 为测量系统阶跃响应的上升时间。注意,式(F.2)的推导基于以下上升时间的定义(见 Elmore):

$$T_{MS} = \sqrt{2\pi \int_0^{\infty} (t - T_s)^2 h_0(t) dt} \quad \dots\dots\dots(F.3)$$

式(F.3)中, $h_0(t)$ 为测量系统具有归一化面积如 $\int_0^{\infty} h_0(t) dt = 1$ 的脉冲响应; T_s 为延迟时间,由式(F.4)给出。

$$T_s = \int_0^{\infty} t h_0(t) dt \quad \dots\dots\dots(F.4)$$

从数学的角度来看,式(F.3)相比于通常基于 10%~90% 的阈值电平要容易处理得多。然而,在技术应用中,若干 10%~90% 的上升时间通常通过式(F.2)相组合。给定系统带宽时,两种定义可得出可比较的上升时间。事实上,如果定义

$$\alpha = T_{MS} \cdot B \quad \dots\dots\dots(F.5)$$

可以发现,由两种定义得到的 α 值差别不大。对应于不同脉冲响应 $h(t)$ 的形状,在表 F.4 给出了 α 值。从表 F.4 中明显看出,确定一个固定的 α 值是不可能的,因为 α 值既取决于采用的上升时间[例如基于阈值或式(F.3)]的定义,也取决于测量系统脉冲响应的形状。合理的 α 的估计值可用表 F.4 中给出的最小值 321×10^{-3} 和最大值 399×10^{-3} 的算术平均值表示,为 360×10^{-3} 。进一步可假设,如果除了测量系统的带宽之外没有其他的可用信息,则 α 值可均匀分布在 $321 \times 10^{-3} \sim 399 \times 10^{-3}$ 区间内。换言之,可假设 α 为在 $321 \times 10^{-3} \sim 399 \times 10^{-3}$ 范围内服从矩形概率密度函数的随机变量。 α 的标准不确定度量化了:

- a) 与采用数学模型定义上升时间的无关性;
- b) 与系统脉冲响应波形的无关性。

表 F.4 相对于相同系统带宽 B , 不同单向脉冲响应波形对应的 α 因子[式(F.5)]

α 的值乘以 10^3	高斯	I 阶	II 阶 (临界阻尼)	矩形	三角形
α : 式(F.3)	332	399	363	321	326
α : 10%~90%	339	350	344	354	353

F.4.7 由测量系统的带宽限制产生的脉冲峰值及脉冲宽度失真

测量系统输出的失真的冲击脉冲波形 $V_{out}(t)$ 由下式的卷积积分给出

$$V_{out}(t) = \int_0^t V_{in}(\tau) \cdot h(t - \tau) d\tau \quad \dots\dots\dots(F.6)$$

式(F.6)中, $V_{in}(t)$ 表示输入的脉冲波形, $h(t)$ 表示测量系统的脉冲响应。注意 $A \cdot h(t) = h_0(t)$, 这里 A 为测量系统的直流衰减量。输入波形可以近似表示为它在输入达到峰值 V_p 时刻, 时间常数 t_p 的泰勒级数展开。

$$V_{in}(t) = V_p + \frac{V''_{in}(t_p)}{2} \cdot (t - t_p)^2 + \frac{V'''_{in}(t_p)}{6} \cdot (t - t_p)^3 + \dots \quad \dots\dots\dots(F.7)$$

注意,由于 $V'_{in}(t_p)=0$,所以在式(F.7)中省略了一阶项。此外, $V''_{in}(t_p)<0$,因为是向下凹点(最大),而 $V'''_{in}(t_p)>0$,因为此处的标准波的上升时间小于下降时间。将式(F.7)代入式(F.6)并化简,当测量系统的带宽相对于输入信号带宽足够大时(幂级数量的阶数超过 2 的项可以忽略),则得到:

$$V_{pd} = \frac{V_p}{A} \left[1 - \left(\frac{\beta}{B} \right)^2 \right] \dots\dots\dots (F.8)$$

式(F.8)中 V_{pd} 为输出脉冲峰值, A 为测量系统的直流衰减。

$$\beta = \alpha \cdot \sqrt{\frac{|V''_{in}(t_p)|}{4\pi V_p}} \dots\dots\dots (F.9)$$

注意参数 β 取决于标准输入波形的二阶导数以及由 F.4.6 定义和导出的参数 α 。本附录给出了标准浪涌波形的数学表达式,可以计算出参数 β 的具体数值,见表 F.5。

输入脉冲宽度 T_w 的失真估计值仅考虑了输出脉冲的面积等于输入脉冲的面积除以直流衰减 A 。因此:

$$V_p T_w = A V_{pd} T_{wd} \dots\dots\dots (F.10)$$

式(F.10)中, T_{wd} 为输出脉冲宽度。由下式可得 T_{wd} :

$$T_{wd} = \frac{V_p}{A V_{pd}} \cdot T_w = \frac{1}{1 - \left(\frac{\beta}{B} \right)^2} \cdot T_w \dots\dots\dots (F.11)$$

表 F.5 标准脉冲波形的 β 因子[式(F.9)]

kHz	1.2/50 μ s	8/20 μ s	10/700 μ s	5/320 μ s
β	12.7 \pm 1.4	14.8 \pm 1.6	1.05 \pm 0.11	2.00 \pm 0.22

F.5 不确定度在浪涌发生器符合性标准中的应用

通常,为了确保浪涌发生器在其指标范围内,校准结果宜在本部分规定的限值范围内(容差没有减去不确定度)。详细介绍在 IEC/TR 61000-1-6:2012 第 6 章中给出。

附录 G

(资料性附录)

脉冲测量系统的校准方法

G.1 概述

对脉冲发生器的校准需要使用测量系统,但测量系统会引起被测量的脉冲波形失真,这种失真是在被测脉冲和所使用测量系统特征参数的函数。

估算测量系统对标准脉冲的响应,可以使用卷积积分得到(IEEE Std 4—1995 和 IEC 60060-2)。这种方法需要获得测量系统的阶跃响应,再通过数值计算,得到由测量系统引起的理论波形失真度。这可以评估测量系统对脉冲参数的影响,例如,上升时间,峰值以及持续时间。利用得到的系统误差修正校准结果,使得校准准确度得到提高。

G.2 使用卷积对测量系统响应的估算

理论上,校准使用的测量系统(传感器和示波器)的传递函数,可以在测量系统的输入端施加狄拉克理想脉冲得到。传递函数可以估算由测量系统引入的失真度。 $V_{in}(t)$ 为施加在测量系统输入端的脉冲,利用卷积得到输出的脉冲 $V_{out}(t)$:

$$V_{out}(t) = \int_0^t V_{in}(\tau) \cdot h_0(t - \tau) d\tau \quad \dots\dots\dots (G.1)$$

其中 $h_0(t)$ 为测量系统归一化脉冲响应,即 $\int_0^\infty h_0(t) dt = 1$ 。

这种方法相比于计算脉冲响应,对阶跃响应的计算更实用,使用实验归一化阶跃响应 $g(t)$ 取代 $h_0(t)$,式(G.1)变为:

$$V_{out}(t) = \frac{d}{dt} \int_0^t V_{in}(\tau) \cdot g(t - \tau) d\tau \quad \dots\dots\dots (G.2)$$

其中, $g(t) = \int_0^t h_0(\tau) d\tau$ 。将阶跃电压/电流输入到测量系统,测量其输出得到 $g(t)$ 。由于阶跃源不可避免的非理想性传递到输出 $V_{out}(t)$,所以施加的阶跃波形上升时间应小于脉冲(见表 2)的波前/上升时间的 1/10,因此测量系统的非理想性得以表现。然而,考虑到传感器的衰减,阶跃幅度在示波器输入端宜足够高,以确保有足够的动态范围测量准确的幅值。

附录 E 给出了 1.2/50 μs 和 10/700 μs 组合波发生器产生的浪涌标准波形的数学模型,输入 $V_{in}(t)$ 可以采用这种数学表达式。 $V_{out}(t)$ 相对应的失真度可以通过式(G.2)得到。将 $V_{in}(t)$ 和 $V_{out}(t)$ 进行对比,则容易得到由测量系统引入的,影响标准波形参数(上升时间、峰值以及持续时间)的系统误差。

校准中使用传感器(分压器/分流器)和示波器。传感器和示波器都宜有足够的带宽以及耐电压、电流的能力,能够承受开路电压和短路电流波。示波器带宽最小 10 MHz,采样率最小 100 MS/s。

G.3 开路电压(1.2/50 μs 和 10/700 μs)脉冲测量系统

在分压器输入端施加电压阶跃信号,使用数字存储示波器记录阶跃响应,电压阶跃发生器宜满足

GB/T 17626.5—2019/IEC 61000-4-5:2014

G.1 的要求。将阶跃响应归一化,使稳态电平值等于 1。对标准化开路电压相应的测量系统(分压器和示波器)响应 $U_{out}(t)$ 可由式(G.3)进行计算:

$$U_{out}(t) = \frac{d}{dt} \int_0^t U_{in}(\tau) \cdot g_u(t - \tau) d\tau \quad \dots\dots\dots (G.3)$$

式中:

$g_u(t)$ ——归一化电压测量系统的试验阶跃响应;

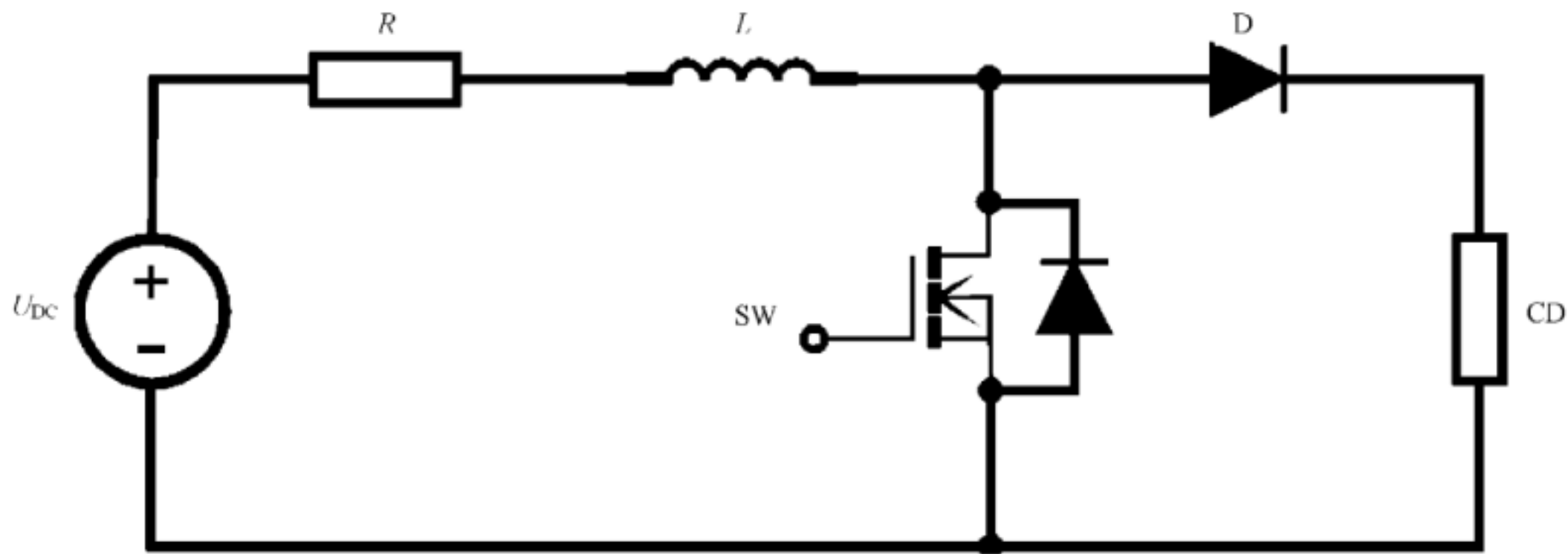
$U_{in}(t)$ ——标准的开路电压波形;

$U_{in}(t)$ 和 $U_{out}(t)$ 相比得到由测量系统引入的系统误差,电压校准结果使用系统误差进行修正。

用于电压校准的分压器,其分压系数宜在直流状态下得到。为了降低测量不确定度,记录阶跃响应的示波器宜和校准脉冲发生器的示波器一致。由于阶跃电压幅值通常远小于脉冲电压幅值,在两次测量中,需改变示波器的纵向刻度(电压每格)。如果使用现代数字存储示波器则可以忽略纵向刻度调整引入的不确定度分量。推荐对示波器纵向刻度进行可溯源的校准,这样可根据选择的刻度来评估纵向刻度的不确定度。

G.4 短路电流(8/20 μs 和 5/320 μs)脉冲测量系统

在分流器输入端施加电流阶跃信号,使用数字存储示波器记录阶跃响应,图 G.1 为适用的电流阶跃发生器框图,电流阶跃发生器宜满足 G.1 的要求。



元件:

U_{DC} ——稳定可调直流源;

R ——限流电阻;

L ——储能电感;

SW ——快速功率开关;

D ——快速功率二极管;

CD ——分流器。

图 G.1 电流阶跃发生器框图

将阶跃响应归一化,使稳态电平保持统一。对标准化短路电流相应的测量系统(分流器和示波器)响应 $I_{out}(t)$ 可由式(G.4)进行计算:

$$I_{out}(t) = \frac{d}{dt} \int_0^t I_{in}(\tau) \cdot g_i(t - \tau) d\tau \quad \dots\dots\dots (G.4)$$

式中:

$g_i(t)$ ——归一化电流测量系统的试验阶跃响应;

$I_{in}(t)$ ——标准的短路电流波形。

$I_{in}(t)$ 和 $I_{out}(t)$ 相比,得到由测量系统引入的系统误差,电流校准结果使用系统误差进行修正。

短路电流的校准宜采用经校准的分流器和电流探头。为了降低测量不确定度,记录阶跃响应的示波器宜和校准脉冲发生器的示波器一致。由于阶跃电压幅值通常远小于脉冲电压幅值,在两次测量中,需改变示波器的纵向刻度(电压每格)。如果使用现代数字存储示波器则可以忽略纵向刻度调整引入的不确定度分量。推荐对示波器纵向刻度进行可溯源的校准,这样可根据选择的刻度来评估纵向刻度的不确定度。

附录 H

(资料性附录)

对额定电流大于 200 A 供电线路施加浪涌的耦合/去耦方法

H.1 概述

由于大电流的 EUT 的阻抗低,可能给浪涌发生器加载,导致大部分浪涌能量被发生器的输出阻抗吸收,这时可做一个初始评估以确定:

- 本次浪涌试验是否合理;
- 是否可以单独试验;
- EUT 可否低电流模式下进行试验(见 6.3)。

通常大电流 EUT 在现场试验。

需考虑安装的浪涌抑制器的作用。当浪涌达到 SPD 阈值时,抑制器会有较好的性能表现。浪涌抑制器通常会吸收大部分的浪涌。如果浪涌没有达到抑制器的阈值,则浪涌会直接进入 EUT 电路中。

H.2 耦合和去耦

当大电流 EUT 的试验没有可用的 CDN 时,则可使用以下步骤:

- 使用图 7 和图 8 中给出的耦合网络;
- 去耦网络可以是单独的线圈或者足够长的电源电缆,其长度可以提供足够大的感抗,可假设 1 m 长的电缆可提供 1 μ H 的感抗,推荐使用的感抗值在表 H.1 中给出。每根线都宜使用扼流圈或导线以确保适当的差模去耦。

去耦网络中则可能不需要诸如电容和压敏电阻或二者组合的元件。

表 H.1 去耦线上的感抗值(>200 A)

EUT 额定电流值	推荐去耦电感值
200 A < 额定电流值 \leq 400 A	200 μ H ~ 100 μ H
400 A < 额定电流值 \leq 800 A	100 μ H ~ 50 μ H
800 A < 额定电流值 \leq 1 600 A	50 μ H ~ 25 μ H
I (A) < 额定电流值 $\leq 2 \times I$	电感值/2

H.3 注意事项

当进行三相供电系统测试时,每一相的供电电压大于 415 V 将可能损坏浪涌发生器。耦合器件宜至少有与 EUT 相同的额定电压。

参 考 文 献

- [1] IEC 60060-2, High-voltage test techniques—Part 2: Measuring systems
 - [2] IEC 60364-4-44, Low-voltage electrical installations—Part 4-44: Protection for safety protection against voltage disturbances and electromagnetic
 - [3] IEC 60664-1, Insulation coordination for equipment within low-voltage systems Part 1: Principles, requirements and tests
 - [4] IEC/TR 61000-1-6:2012, Electromagnetic compatibility(EMC)—Part 1-6: General—Guide to the assessment of measurement uncertainty
 - [5] IEC 61000-4-4, Electromagnetic compatibility(EMC)—Part 4-4: Testing and measurement techniques—Electrical fast transient/burst immunity test
 - [6] IEC 61643(all parts), Low-voltage surge protective devices
 - [7] IEC 61643-11, Low-voltage surge protective devices—Part 11: Surge protective devices connected to low-voltage power systems—Requirements and test methods
 - [8] IEC 61643-12, Low-voltage surge protective devices—Part 12: Surge protective devices connected to low-voltage power distribution systems—Selection and application principles
 - [9] IEC 61643-21:2000, Low-voltage surge protective devices—Part 21: Surge protective devices connected to telecommunications and signalling networks—Performance requirements and testing methods
Amendment 1:2008
Amendment 2:2012
 - [10] IEC 62305-1, Protection against lightning—Part 1: General principles
 - [11] IEEE Std 4:1995, IEEE standard techniques for high-voltage testing
 - [12] IEEE Std C62.45:2002, IEEE recommended practice on surge testing for equipment connected to low-voltage(1 000 V and less)AC power circuits
 - [13] ITU-T K.44, Resistibility tests telecommunication equipment exposed to overvoltages and overcurrents—Basic recommendation
 - [14] W.C.Elmore, The transient response of damped linear networks with particular regard t
-