



中华人民共和国国家标准

GB/T 17626.9—2011/IEC 61000-4-9:2001
代替 GB/T 17626.9—1998

电磁兼容 试验和测量技术 脉冲磁场抗扰度试验

Electromagnetic compatibility—Testing and measurement techniques—
Pulse magnetic field immunity test

(IEC 61000-4-9:2001, IDT)

2011-12-30 发布

2012-08-01 实施

中华人民共和国国家质量监督检验检疫总局 发布
中国国家标准化管理委员会

电磁兼容 试验和测量技术 脉冲磁场抗扰度试验

1 范围

GB/T 17626 的本部分规定了在运行条件下的设备主要对下述场所的脉冲磁场骚扰的抗扰度要求:

- 工业设施和发电厂;
- 中压和高压变电站。

本部分的适用性是由安装在不同地点的设备,如第3章中所述出现的现象而决定。

本部分不考虑在现场设施的电缆中或其他部分中的容性和感性耦合而引起的骚扰。

与此有关的传导骚扰在其他 EMC 标准中考虑。

本部分的目的是制定一个具有通用性和重复性的基准,以评价处于脉冲磁场中的家用、商业和工业用电气和电子设备的性能。

本部分规定了下列几项:

- 推荐的试验等级;
- 试验设备;
- 试验配置;
- 试验程序。

2 规范性引用文件

下列文件对于本文件的应用是必不可少的。凡是注日期的引用文件,仅注日期的版本适用于本文件。凡是不注日期的引用文件,其最新版本(包括所有的修改单)适用于本文件。

GB/T 2421.1—2008 电工电子产品环境试验 概述和指南(IEC 60068-1:1988,IDT)

GB/T 4365—2003 电工术语 电磁兼容(IEC 60050(161):1990,IDT)

IEC 60060-2:1973 高压试验技术 第2部分:测量系统(High-voltage test techniques—Part 2: Test procedures)

IEC 60469-1:1987 脉冲技术和装置 第1部分:脉冲术语和定义(Pulse techniques and apparatus—Part 1:Pulse terms and definitions)

3 概述

设备所遭受的磁场可能影响设备和系统的可靠运行。

当设备遭受与其特定位置和安装条件(例如设备靠近骚扰源)相关的脉冲磁场时,本部分的试验可检验设备的抗扰度。

脉冲磁场是由雷击建筑物和其他金属构架(包括天线杆、接地体和接地网)以及由在低压、中压和高压电力系统中初始的故障瞬态产生的。

在高压变电站,脉冲磁场也可由断路器切合高压母线和高压线路产生。

本试验主要适用于安装在发电厂以及远动控制中心的电子设备,它与配电网设备无关。

GB/T 17626.9—2011/IEC 61000-4-9:2001

其他可能的应用由有关专业标准化技术委员会考虑。

试验磁场波形为 6.4/16 μs 的标准电流脉冲波形。

注：IEC 60469-1 中的 6.4/16 μs 波形与 GB/T 16927.2 中的 8/20 μs 波形相对应。

4 术语和定义

GB/T 4365—2003 界定的以及下列术语和定义适用于本文件。

4.1

EUT equipment under test

受试设备。

4.2

感应线圈 induction coil

具有确定形状和尺寸的导体环，环中流过电流时，在其平面和所包围的空间内产生确定的磁场。

4.3

感应线圈因数 induction coil factor

尺寸确定的感应线圈所产生的磁场强度与相应电流的比值，磁场强度是在没有受试设备的情况下，在线圈平面中心处所测得的。

4.4

浸入法 immersion method

将磁场施加于受试设备的方法，即将受试设备放在感应线圈中部(图 1)。

4.5

邻近法 proximity method

将磁场施加于受试设备的方法。用一个小感应线圈沿受试设备的表面移动，以便探测特别敏感的部位。

4.6

接地(参考)平面(GRP) ground (reference) plane (GRP)

用作磁场发生器和辅助设备的公共参考电位的导电平面(接地平面可以用作闭合感应线圈回路，如图 5 所示)。

[GB/T 4365—2003 中 2.4, 修改]

4.7

去耦网络、防逆滤波器 decoupling network, back filter

用于避免与磁场试验以外的设备产生相互影响的电路。

4.8

瞬态 transient

在两相邻稳态之间变化的物理量或物理现象，其变化时间小于所关注的时间尺度。

[GB/T 4365—2003 中 2.2]

5 试验等级

试验等级的优先选择范围在表 1 中给出。

磁场强度用 A/m 表述，1 A/m 相当于自由空间磁感应强度 1.26 μT 。

表 1 试验等级

等 级	脉冲磁场强度 A/m(峰值)
1	— ^b
2	— ^b
3	100
4	300
5	1 000
X ^a	特定

^a “X”是一个开放等级,可在产品规范中给出。
^b “—”表示不适用。

有关试验等级选择的资料在附录 C 中给出。

有关实际等级的资料在附录 D 中给出。

6 试验设备

试验磁场由流入感应线圈中的电流产生,用浸入法将试验磁场施加到受试设备。

应用浸入法试验的例子见图 1。

试验设备包括电流源(试验发生器)、感应线圈和辅助试验仪器。

6.1 试验发生器

试验发生器输出波形应与试验磁场的波形一致,并能为 6.2 中规定的感应线圈提供所需的电流。

试验发生器功率容量应考虑线圈阻抗,线圈电感可在 $2.5 \mu\text{H}$ (1 m 的标准线圈)到几 μH (如 $6 \mu\text{H}$, $1 \text{ m} \times 2.6 \text{ m}$ 的矩形感应线圈,见 6.2)的范围内。

试验发生器技术参数如下:

- 电流容量,由所选择的最高试验等级和感应线圈因数(见 6.2.2 和附录 A)确定。感应线圈因数的范围在 0.87 m^{-1} (对台式设备或小型设备试验用的 1 m 标准线圈)到 0.66 m^{-1} (对落地式设备或大型设备试验用的 $1 \text{ m} \times 2.6 \text{ m}$ 矩形感应线圈)之间;
- 短路情况下的可操作性;
- 低电位输出端与接地端相连(该接地端与实验室的安全地相连);
- 采取预防措施,防止可能注入供电网或影响试验结果的强骚扰发射。

脉冲磁场电流源或试验发生器的特性在本部分 6.1.1 给出。

6.1.1 试验发生器的特性

试验发生器是非重复(单次)脉冲电流发生器,其特性如下:

技术参数

上升时间: $6.4(1 \pm 30\%) \mu\text{s}$;

持续时间: $16(1 \pm 30\%) \mu\text{s}$;

输出电流范围: $100 \text{ A/m} \sim 1000 \text{ A/m}$ 除以线圈因数;

极性: 正极性和负极性;

与电源频率的相位关系: 以 10° 为步长,在 $0^\circ \sim 360^\circ$ 的范围内同步调节;

GB/T 17626.9—2011/IEC 61000-4-9:2001

同步:由外部信号触发;

可以使用标准冲击电流发生器,例如组合波冲击发生器(波形 1.2/50 μs ~6.4/16 μs)。

注:对标准线圈,试验发生器峰值电流输出范围为 120 A~1 200 A。

输出电流波形如图 2。

发生器原理图如图 3。

6.1.2 试验发生器特性的校验

为了比较不同试验发生器所得的试验结果,应对其输出电流参数的基本特性进行校验。

应校验与 6.2.1a)中规定的标准感应线圈相连的发生器的输出电流;连接线应使用不长于 3 m、截面适中的双绞线或同轴电缆。

应校验由发生器产生的骚扰发射(见 6.1)。

应校验的特性有:

——输出电流峰值;

——上升时间;

——持续时间。

短路电流回路运行方式下宜使用直径 1.8 mm(2.5 mm²)的导线作为环线,但是应注意其机械刚性。

应使用带宽最小为 10 MHz 的电流探头和示波器或其他相应测量仪表来校验。

测量的准确度应为 $\pm 10\%$ 。

6.2 感应线圈

6.2.1 感应线圈的特性

与前面规定的(见 6.1.1)试验发生器相连接的感应线圈,应产生与所选试验等级和规定的均匀性相对应的磁场强度。

感应线圈应由铜、铝或其他非磁性导电的料制成,其横截面和机械结构应有利于试验期间线圈的固定。

这个线圈可产生本部分所考虑的磁场,可以是“单匝”线圈,并应具有合适的电流容量以满足所选试验等级的需要。

为了减小试验电流,可使用多匝线圈。

感应线圈应具有足够的尺寸,以包围受试设备(在 3 个互相垂直的方位上)。

根据受试设备的尺寸,可使用不同尺寸的感应线圈。

下面推荐的尺寸可以在整个受试设备(台式设备或落地式设备)体积内所产生磁场,其容许偏差为 ± 3 dB。

附录 B 中给出了感应线圈的磁场分布特性。

a) 用于台式设备的感应线圈

对小型设备(如计算机监视器、电度表、程控发射机等等)试验时,标准尺寸的感应线圈是边长为 1 m 的正方形,或直径为 1 m 的圆形,由截面相对较小的导体制成。

标准正方形线圈的试验体积为 0.6 m \times 0.6 m \times 0.5 m(高度)。

为了使磁场均匀性优于 3 dB 或对更大的设备进行试验,可使用标准尺寸的双重线圈(亥姆霍兹线圈)。

双重线圈(亥姆霍兹线圈)应由有适当间隔的两个线圈组成,每个线圈可以是单匝或多匝(见图 7、图 B.4、图 B.5)。

间隔距离为 0.8 m 的标准尺寸双重线圈,其场均匀性的 3 dB 的试验体积为 0.6 m×0.6 m×1 m (高度)。

例如,对于 0.2 dB 不均匀性的亥姆霍兹线圈的尺寸及间隔距离如图 7 所示。

b) 用于落地式设备的感应线圈

感应线圈应根据受试设备尺寸和场的不同极化方向制造。

线圈应能包围受试设备,其大小应使得线圈的一边到受试设备外壳的最小距离等于所考虑受试设备尺寸的 1/3。

线圈应由横截面较小的导体制成。

注:受试设备尺寸可能较大,感应线圈可由“C”形截面或“T”形截面导体制成,以便有足够的机械刚性。

试验体积由线圈的试验面积(每条边的 60%×60%)乘以高度(对应于线圈较短一边的 50%)来决定。

6.2.2 感应线圈的校准、线圈因数

为了能够比较不同试验设备所得的试验结果,在试验之前,感应线圈应在运行条件下(线圈内无受试设备的自由空间条件下)进行校准。

一个相对于受试设备尺寸合适的感应线圈应采用绝缘支撑,放置在距实验室墙壁和其它磁性物体至少 1 m 远的地方,并应与 6.1.2 中规定的试验发生器相连接。

应使用与脉冲磁场相适应的动态响应和频率响应的磁场探头(带宽>10 MHz)来校验由感应线圈产生的磁场强度。

磁场探头应放在感应线圈中心(在没有受试设备时),并具有适当的方向性以探测磁场强度的最大值。

应调整感应线圈中的电流以得到由试验等级规定的磁场强度。

校准应在工频下进行,应将所产生规定场强的电流值用于本部分的脉冲试验。

校准时应带有试验发生器和感应线圈。

线圈因数由上述过程确定(和校验)。

线圈因数给出了获得所需的试验磁场而注入到线圈中的电流值(H/I)。

有关试验磁场测量的资料在附录 A 中给出。

6.3 试验仪器和辅助仪器

6.3.1 试验仪器

试验仪器包括:

——用于调节和测量注入感应线圈电流的电流测量系统(探头和仪器);

——接在电源线、控制线和信号线路上的终端网络,防逆滤波器等。

用在所有与受试设备端子连接的外部电路上的终端网络规定对地阻抗为 50 Ω。它可以是供电回路的线路阻抗稳定网络、耦合/去耦网络,或是输入/输出控制和信号回路中的串联电阻电容器。这些网络应在试验方案中描述。

终端网络、防逆滤波器应与操作信号兼容。

在与模拟器连接时应使用防逆滤波器(见 6.3.2)。

电流测量系统包括经过校准的电流探头或分流器,以及应具有 10 MHz 的带宽瞬态电流测量仪器。

测量仪器的准确度应为±10%。

6.3.2 辅助仪器

辅助仪器包括模拟器以及操作和校验受试设备性能所必需的其他仪器。

7 试验配置

试验配置包括以下几个方面：

- 接地(参考)平面(GRP)；
- 受试设备(EUT)；
- 试验发生器；
- 感应线圈；
- 终端网络、防逆滤波器。

如果试验磁场可能干扰在试验装置附近的试验仪器和其他敏感设备,则应采取预防措施。

试验配置的例子在下述图中给出：

图 4 为台式设备试验配置示意图；

图 5 为落地式设备试验配置示意图。

7.1 接地(参考)平面

接地(参考)平面(GRP)应放置在试验室内,受试设备(EUT)和辅助试验设备应放置在接地(参考)平面上,并与之连接。

接地(参考)平面应是 0.25 mm 厚的非磁性金属板(铜或铝),也可用其他金属薄板,但其厚度最小应为 0.65 mm。

接地(参考)平面的最小尺寸为 1 m×1 m。

接地(参考)平面的最终尺寸取决于受试设备大小。

接地(参考)平面应与实验室的安全接地系统连接。

7.2 受试设备

受试设备的布置和连接要满足其功能要求。设备应放在接地(参考)平面上,两者之间有 0.1 m 厚的绝缘(如干木块)支撑。

受试设备外壳应经其接地端子用最短的连线与接地(参考)平面的安全接地直接连接。

供电、输入和输出回路应经防逆滤波器与电源、控制和信号源连接。

应使用由设备制造商提供或推荐的电缆,若没有推荐,应采用一种适合于受试设备信号的无屏蔽电缆。所有电缆应有 1 m 长度暴露于磁场中。

防逆滤波器应接在离受试设备有 1 m 电缆长度处,并与接地平面连接。

接至模拟器的输入、输出回路应通过防逆滤波器以防止对设备的干扰。

通信线(数据线)应使用技术规范或标准内规定的电缆连接到受试设备。在受试设备附近的每一根导线应保持距接地(参考)平面 0.1 m 左右的距离。

7.3 试验发生器

试验发生器应放在距离线圈不超过 3 m 远处。

发生器一端应与接地(参考)平面连接。

7.4 感应线圈

在 6.2.1 中规定的感应线圈应包围放在其中心处的受试设备。根据 6.2.1a)和 b)中规定的一般准则,在不同垂直方向上试验时,可选择不同尺寸的感应线圈。

在垂直位置(水平极化场)使用的感应线圈可直接与接地(参考)平面连接(在一根垂直导体的根部),接地(参考)平面作为底边而成为线圈的一部分,这时从受试设备到接地(参考)平面的最短距离为0.1 m 是足够的。

感应线圈应以与 6.2.2 中规定的校准过程相同的方式与试验发生器相连。

试验中选择的感应线圈应在试验方案中规定。

8 试验程序

试验程序应包括:

- 实验室参考条件的校验;
- 设备正确操作的预校验;
- 进行试验;
- 试验结果的评定。

8.1 实验室参考条件

为使环境参数对试验结果的影响减至最小,试验应在 8.1.1 和 8.1.2 中规定的气候和电磁参考条件下进行。

8.1.1 气候条件

除非负责制定通用标准和产品标准的技术委员会另有规定,试验室气候条件应在受试设备和试验设备各自制造商所规定的运行范围内。

如果相对湿度过高以至在受试设备或试验设备上形成了凝露,则不应进行试验。

注:如果有充分证据表明本部分所涉及的现象的结果受到气候条件的影响,就应当提请负责本部分的技术委员会注意。

8.1.2 电磁条件

实验室的电磁条件应能保证受试设备正常工作,不影响试验结果。否则,试验应在法拉第笼中进行。

特别注意的是,实验室的背景电磁场应至少比所选定的试验等级低 20 dB。

8.2 进行试验

试验应根据试验方案进行,包括对技术规范中所规定的受试设备性能的校验。

电源、信号和其它功能电参量应在其额定的范围内。

如果不能得到实际的工作信号,则可采用模拟信号。

应在施加试验磁场之前进行设备性能的预校验。

应采用浸入法对受试设备施加试验磁场,其配置如 7.2 中所规定。

试验等级不应超过产品的技术规范。

注:为了探测受试设备的最敏感面/位置(主要是对固定式的设备而言),可采用邻近法进行试验,这种方法不用于认证测试。图 6 给出了由邻近法施加试验场的示例。

至少要进行 5 次正极性脉冲和 5 次负极性脉冲试验。

脉冲之间的时间间隔应不小于 10 s。

GB/T 17626.9—2011/IEC 61000-4-9:2001

a) 台式设备

设备应处于 6.2.1a) 中所规定、图 4 所示的标准尺寸(1 m×1 m)的感应线圈产生的试验磁场中。随后感应线圈应旋转 90°, 以使受试设备暴露在不同方向的试验磁场中。

b) 落地式设备

设备应处于 6.2.1b) 中所规定的适当大小的感应线圈所产生的试验磁场中; 试验应通过移动感应线圈来重复进行, 在每个正交方向对受试设备的整体进行试验。

试验应以线圈最短一边边长的 50% 为步长, 沿受试设备的侧面将线圈移动到不同的位置重复进行。

注: 以线圈最短一边的 50% 为步长移动感应线圈, 使试验磁场相互重叠。

为了使受试设备暴露在不同方向的试验磁场中, 感应线圈应旋转 90°, 接着按相同的程序进行试验。

9 试验结果评定

试验结果应依据受试设备的功能丧失或性能降级进行分类。相关的性能等级由设备的制造商或试验的需求方确定, 或由产品的制造商和买方双方协商同意。建议按如下要求分类:

- a) 在制造商、需求方或买方规定的限值内性能正常;
- b) 功能或性能暂时丧失或降低, 但在骚扰停止后能自行恢复, 不需要操作者干预;
- c) 功能或性能暂时丧失或降低, 但需操作者干预才能恢复;
- d) 因设备硬件或软件损坏, 或数据丢失而造成不能自行恢复的功能丧失或降低。

制造商的技术规范中可以规定一些对受试设备产生了影响但被认为是不重要的因而是可以接受的效应。

这个分类可以作为指南供负责通用标准、产品和产品类标准的委员会使用, 用来规定性能判据; 或在没有合适的通用、产品或产品类标准时, 也可以作为制造商和买方之间协商性能判据的框架使用。

10 试验报告

试验报告应包含能重现试验的全部信息。特别是下列内容:

- 本部分中第 8 章要求的试验计划中规定的内容;
- 受试设备和辅助设备的标识, 例如商标名称、产品型号和序列号;
- 试验设备的标识, 例如商标名称、产品型号和序列号;
- 任何进行试验所需的专门的环境条件, 例如屏蔽室;
- 确保试验进行所需的任何特定的条件;
- 制造商、需求方或买方规定的性能等级;
- 在通用标准、产品标准或产品类标准中规定的性能判据;
- 在骚扰施加期间及以后, 观察到的对受试设备的任何影响, 及其持续时间;
- 判定试验合格/不合格的理由(依据通用标准、产品标准或产品类标准规定的性能判据或制造商和买方达成的协议);
- 为达到符合性要求而采用的任何特殊条件, 例如电缆长度或类型, 屏蔽或接地, 或受试设备运行条件。

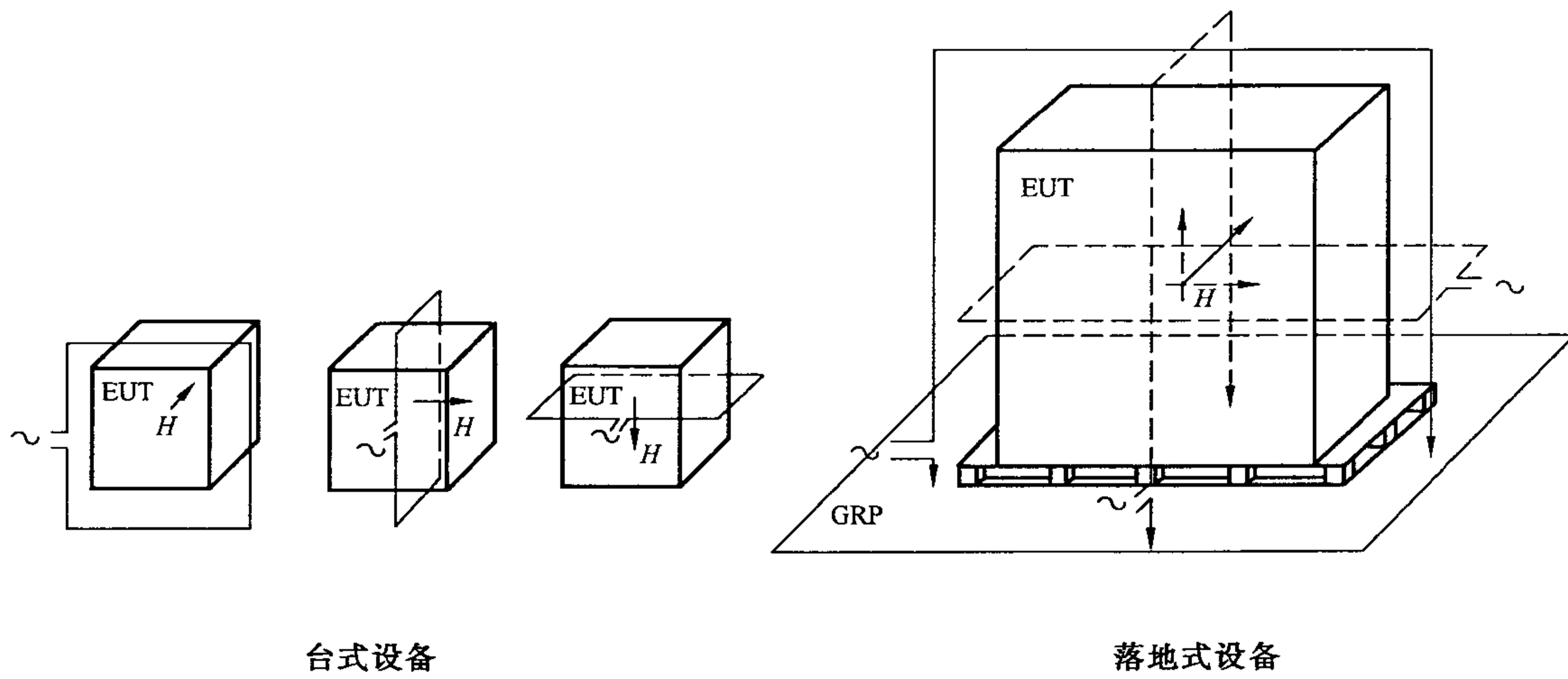


图 1 用浸入法施加试验磁场

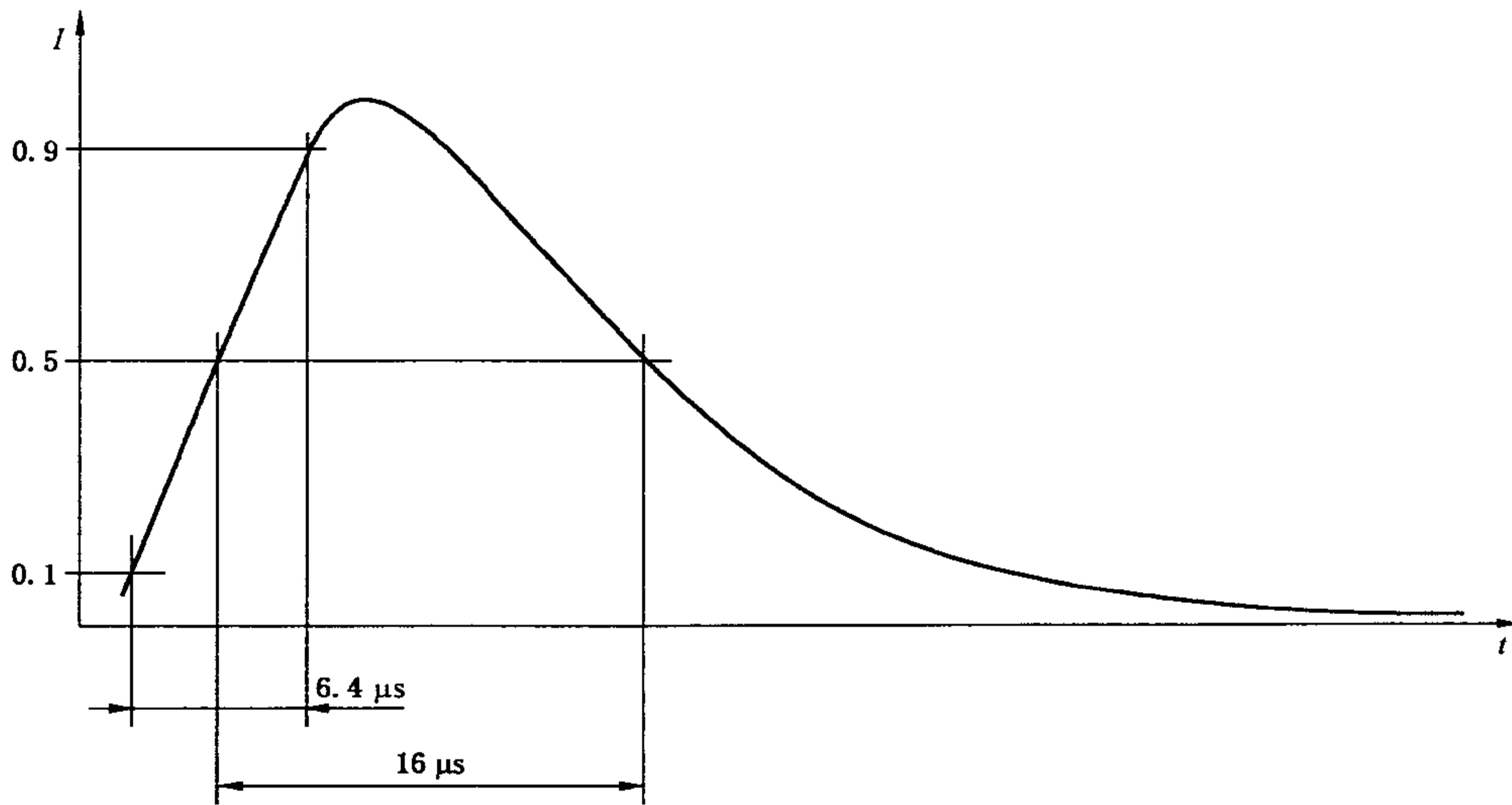
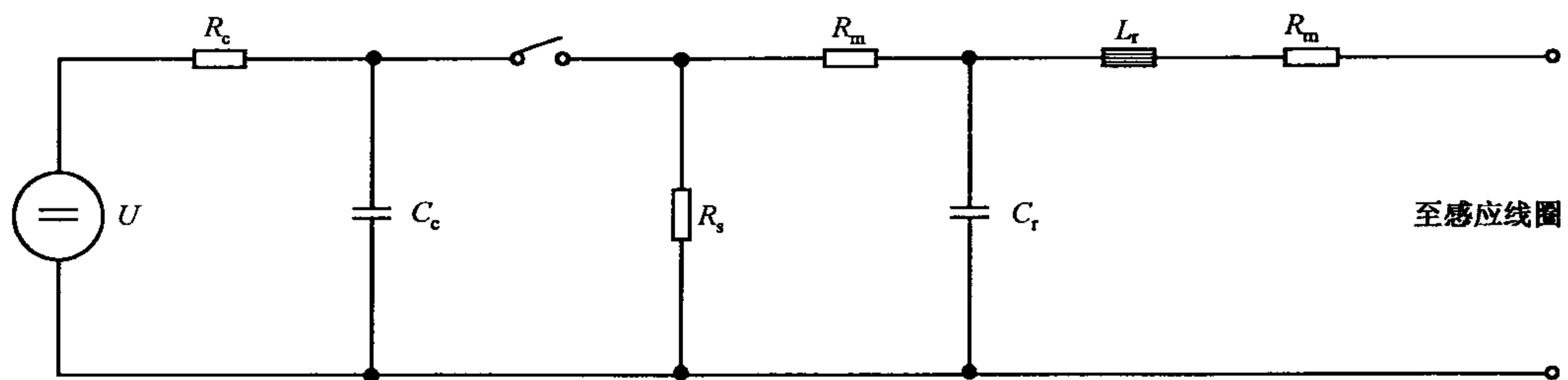


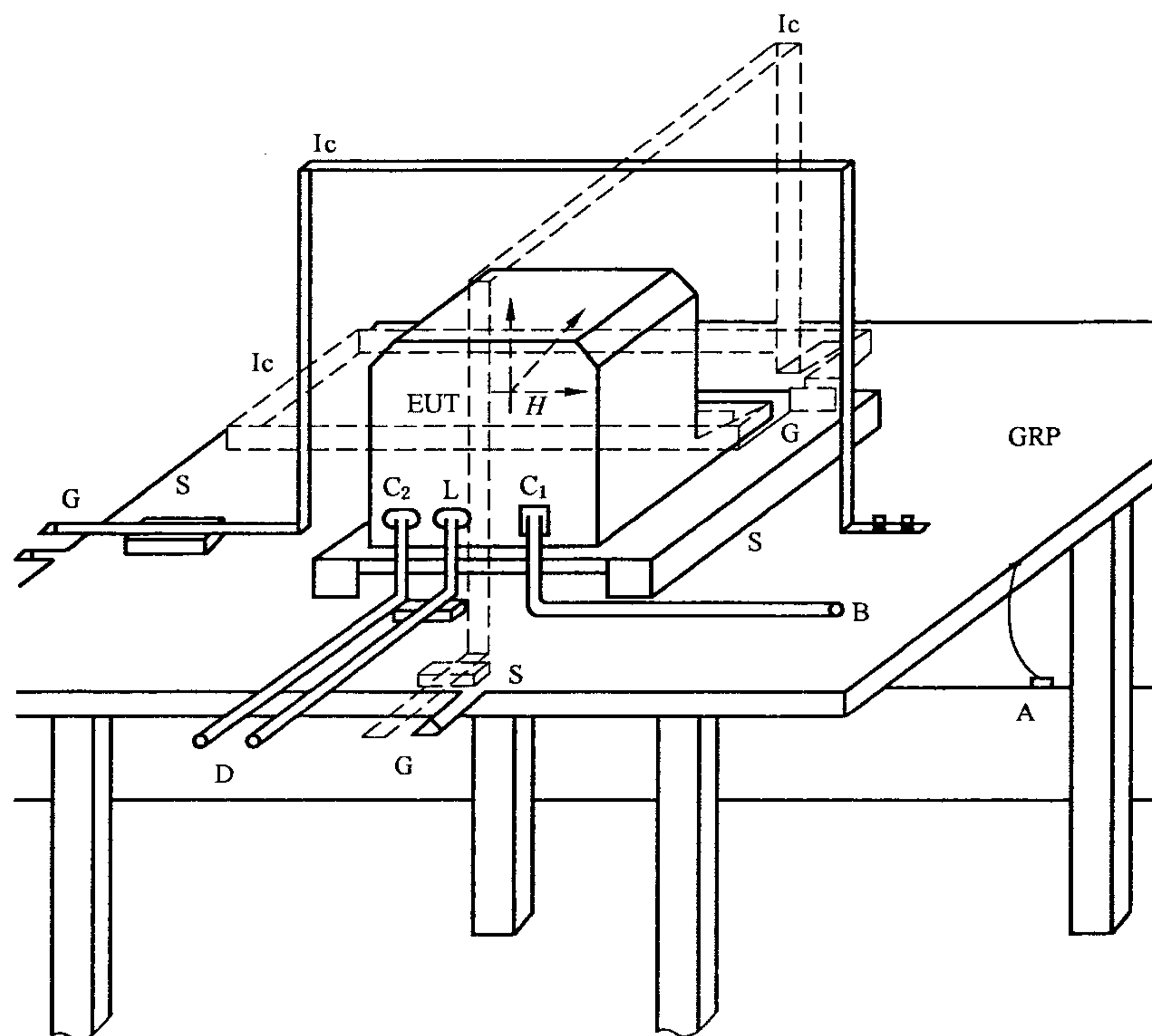
图 2 脉冲磁场试验发生器的输出电流波形(6.4/16 μs)



U —高压电源; L_r —上升时间形成电感; R_c —充电电阻; R_m —阻抗匹配电阻;
 C_c —储能电容; R_{s1}, R_{s2} —脉冲宽度整形电阻

图 3 脉冲磁场试验发生器的原理图(6.4/16 μs)

GB/T 17626.9—2011/IEC 61000-4-9:2001



GRP—接地(参考)平面;

A—安全接地;

S—绝缘支座;

EUT—受试设备;

Ic—感应线圈;

E—接地端子;

C₁—供电回路;

C₂—信号回路;

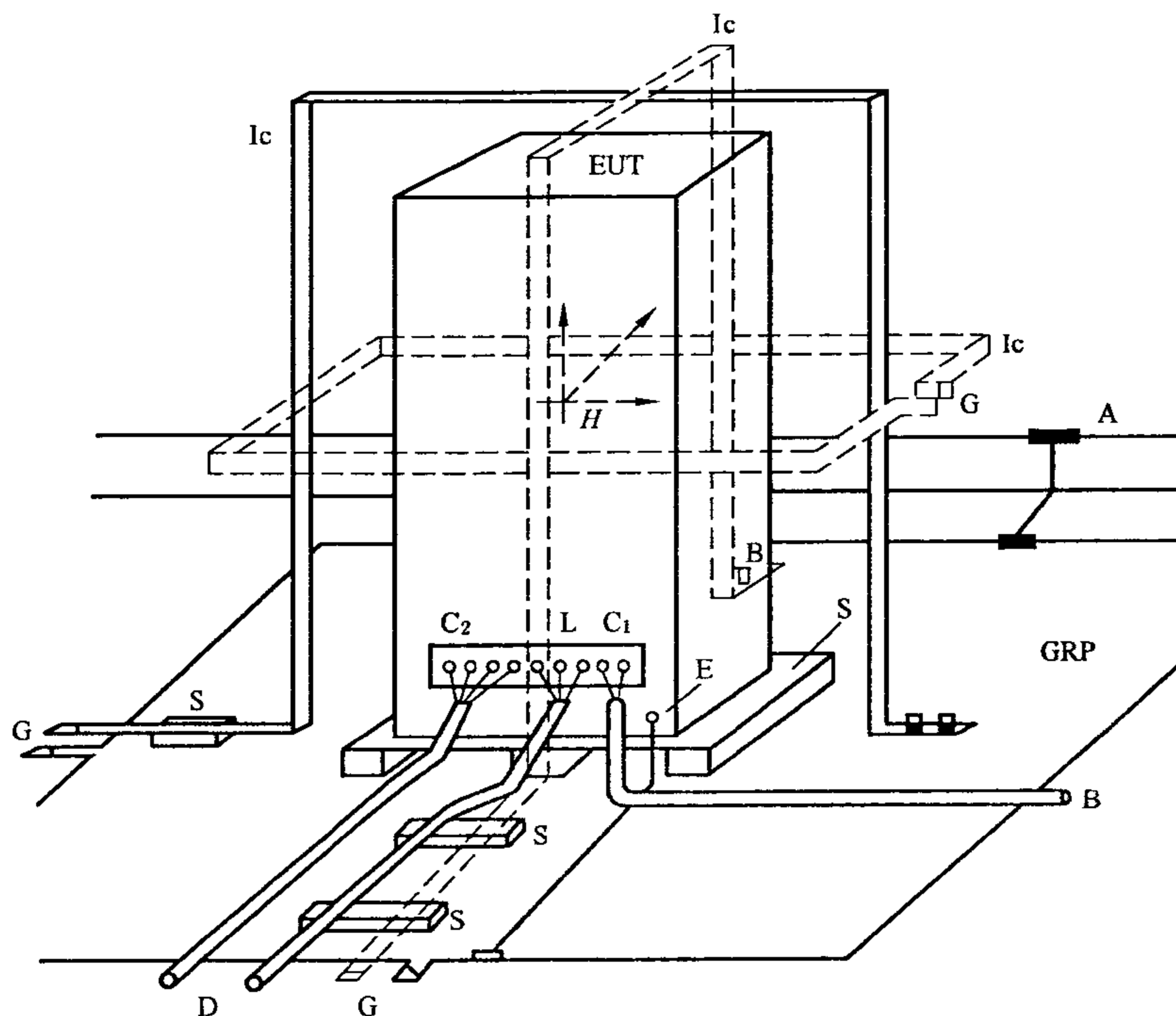
L—通信线路;

B—至电源;

D—至信号源、模拟器;

G—至信号发生器

图 4 台式设备的试验配置



GRP—接地(参考)平面;

A—安全接地;

S—绝缘支座;

EUT—受试设备;

Ic—感应线圈;

E—接地端子;

C₁—供电回路;

C₂—信号回路;

L—通信线路;

B—至电源;

D—至信号源、模拟器;

G—至信号发生器

图 5 落地式设备的试验配置

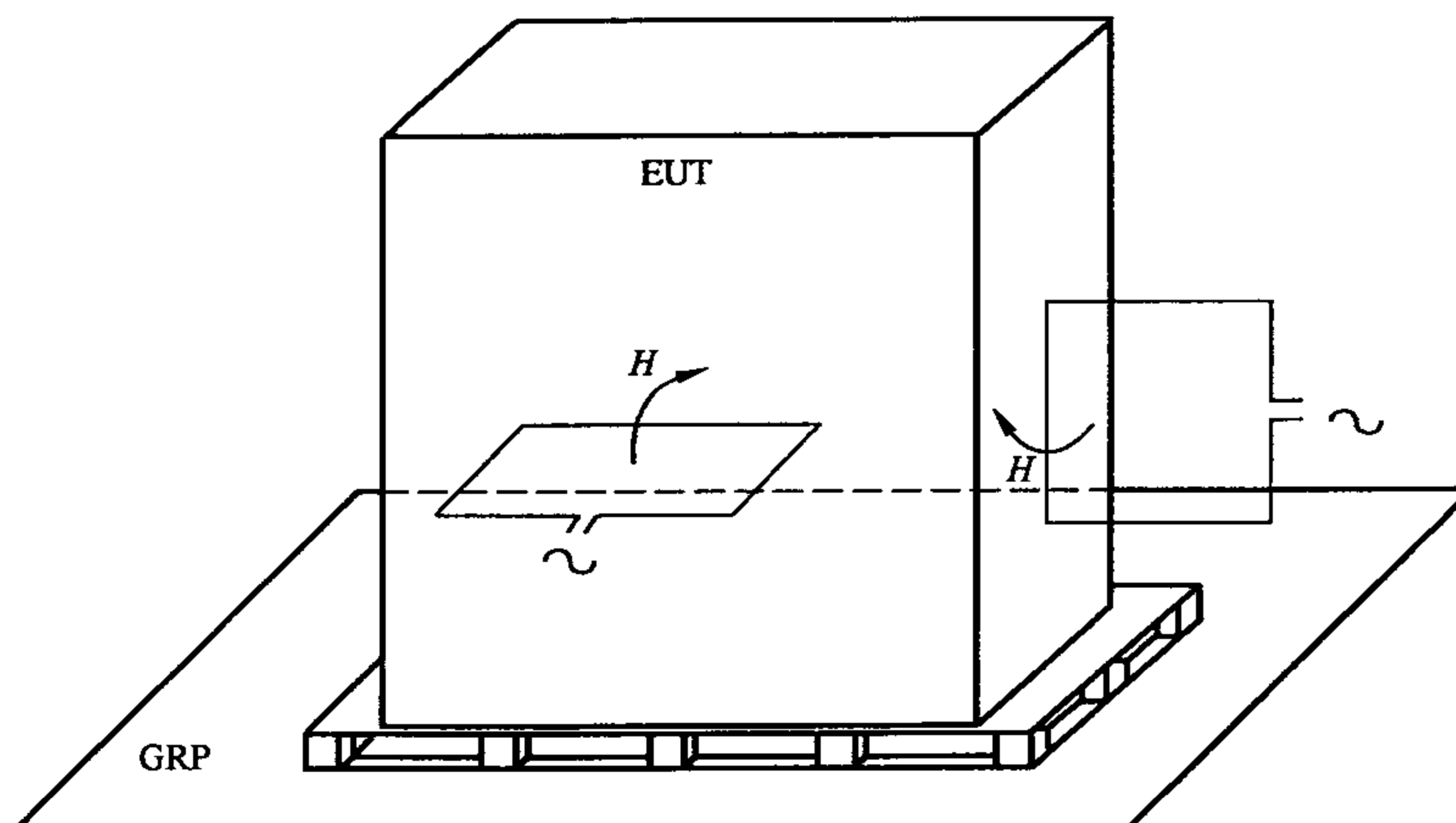
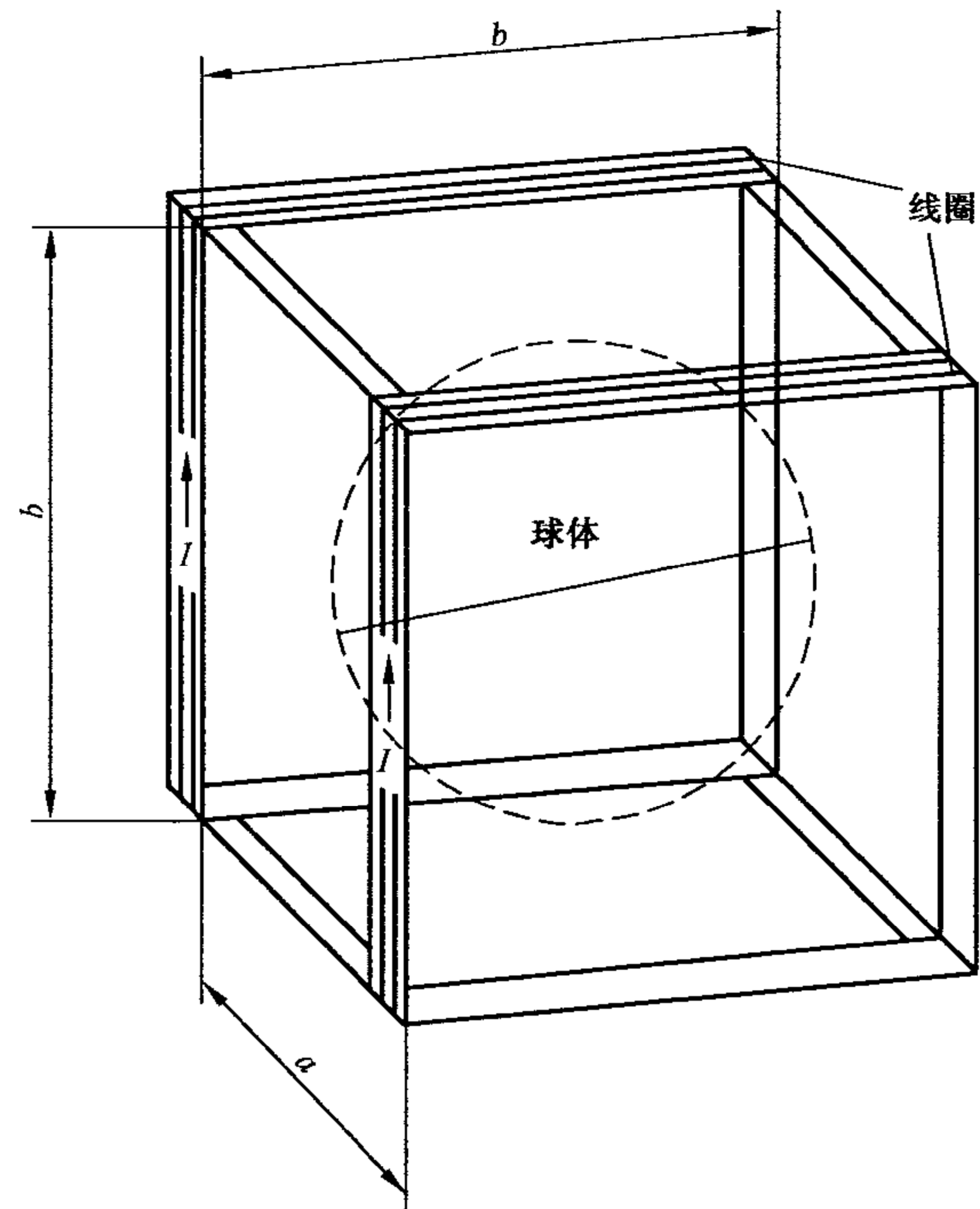


图 6 用邻近法探测磁场敏感性

GB/T 17626.9—2011/IEC 61000-4-9:2001



n —每个线圈的匝数; a —线圈的距离; b —线圈的边长(m);
 I —电流值(A); H —磁场强度(A/m), $H=1.22 \times n/b \times I$
($a=b/2.5$ 时,磁场强度的非均匀性为 ± 0.2 dB)

图 7 亥姆霍兹线圈示意图

附 录 A
(规范性附录)
感应线圈校准方法

A.1 磁场测量

磁场测量是在无受试设备的自由空间条件下进行,并且与实验室墙壁和任何磁性物体的距离至少为 1 m。

可以用由宽带探头(最小宽带 10 MHz,市场上可买到的)和记录仪器(如瞬态记录仪或记忆示波器)组成的测量系统测量磁场。

A.2 感应线圈的校准

应向感应线圈中注入工频校准电流,并用探头测量线圈几何中心的磁场来进行校准。

为了得到最大测量值,应调整探头至适当的方向。

应确定每一个感应线圈的“感应线圈因数”,即“场强/注入电流”的比值(H/I)。

在交流电流下确定的“线圈因数”与电流的波形无关,因为它是感应线圈的一个特征参数;因此它可用于工频磁场和本部分定义的其他频率磁场的评价。

标准尺寸的线圈,线圈因数由其制造商确定,并且在试验前可以通过实验室测量来校验。

附录 B
(规范性附录)
感应线圈特性

B.1 概述

本附录考虑产生试验磁场的问题。

在初期阶段,浸入法和邻近法都曾被考虑过。为了了解这两种方法在应用时的限制,有些问题已经说明过。

有关取值的理由解释如下。

B.2 感应线圈要求

对感应线圈的要求是“在受试设备的空间内,试验磁场允许 3 dB 容差”,由于在一个大范围的体积内产生恒定磁场受到实际情况的限制,并考虑到按 10 dB 为级差划分严酷等级,所以这种容差被认为是一种合理的技术折衷方法。

对于磁场均匀性的要求仅限于在垂直于线圈平面的单一方向上。在试验过程中,通过连续转动感应线圈可以获得不同方向的磁场。

B.3 感应线圈特性

适用于试验台式设备或落地式设备的不同尺寸的感应线圈的特性列出如下:

- 正方形(边长为 1 m)感应线圈在其平面上产生的磁场断面图(见图 B.1);
- 正方形(边长为 1 m)感应线圈在其平面上产生的磁场的 3 dB 区域(见图 B.2);
- 正方形(边长为 1 m)感应线圈在中央垂直平面上产生的磁场的 3 dB 区域(垂直于线圈平面的分量)(见图 B.3);
- 两个相距 0.6 m 的正方形(边长为 1 m)感应线圈在中央垂直面上产生的磁场的 3 dB 区域(垂直于线圈平面的分量)(见图 B.4);
- 两个相距 0.8 m 的正方形(边长为 1 m)感应线圈在中央垂直面上产生的磁场的 3 dB 区域(垂直于线圈平面的分量)(见图 B.5);
- 矩形(1 m×2.6 m)感应线圈在其平面上产生的磁场的 3 dB 区域(见图 B.6);
- 矩形(1 m×2.6 m)感应线圈在其平面上产生的磁场的 3 dB 区域(接地(参考)平面作为感应线圈的一边)(见图 B.7);
- 矩形(1 m×2.6 m)感应线圈(接地(参考)平面作为感应线圈的一边)在中央垂直面上产生的磁场的 3 dB 区域(垂直于线圈平面的分量)(见图 B.8)。

在选择试验线圈的形状、放置和尺寸时,已经考虑了以下几点:

- 感应线圈内外的 3 dB 区域是与其形状和尺寸相关的;
- 对于一个给定的场强,试验发生器的驱动电流、功率和能量正比于感应线圈的尺寸。

B.4 感应线圈特性总结

在不同尺寸线圈的磁场分布数据的基础上,考虑采用本部分中对不同类别的设备所给出的试验方法,可以得出以下结论:

- 单个边长为 1 m 的正方形线圈,试验体积为 0.6 m×0.6 m×0.5 m(高)(受试设备与线圈的最小距离为 0.2 m);
- 双正方形线圈,边长为 1 m,距离为 0.6 m;试验体积 0.6 m×0.6 m×1 m(高)(受试设备与线圈的最小距离为 0.2 m);线圈的距离增加到 0.8 m,则可扩大可试验的受试设备的最大高度为 1.2 m(见中央垂直面 3 dB 区域)。
- 单个矩形线圈,1 m×2.6 m;试验体积 0.6 m×0.6 m×2 m(高)(受试设备与线圈的最小距离,在受试设备的水平方向和垂直方向分别为 0.2 m 和 0.3 m);如果感应线圈被固定在接地(参考)平面上,则离接地(参考)平面有 0.1 m 的距离是足够的。

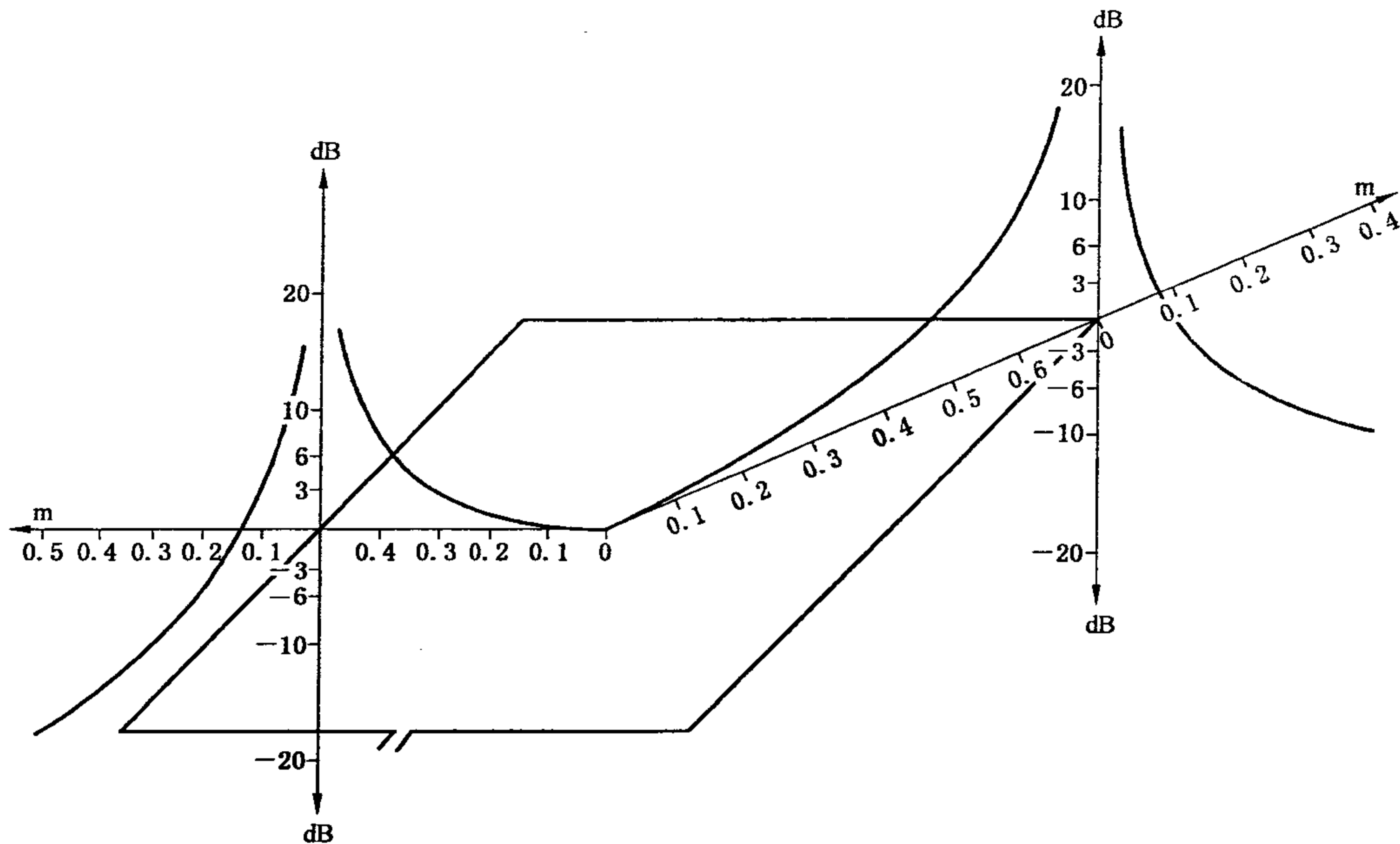


图 B.1 正方形感应线圈(边长为 1 m)在其平面上产生的磁场特性

GB/T 17626.9—2011/IEC 61000-4-9:2001

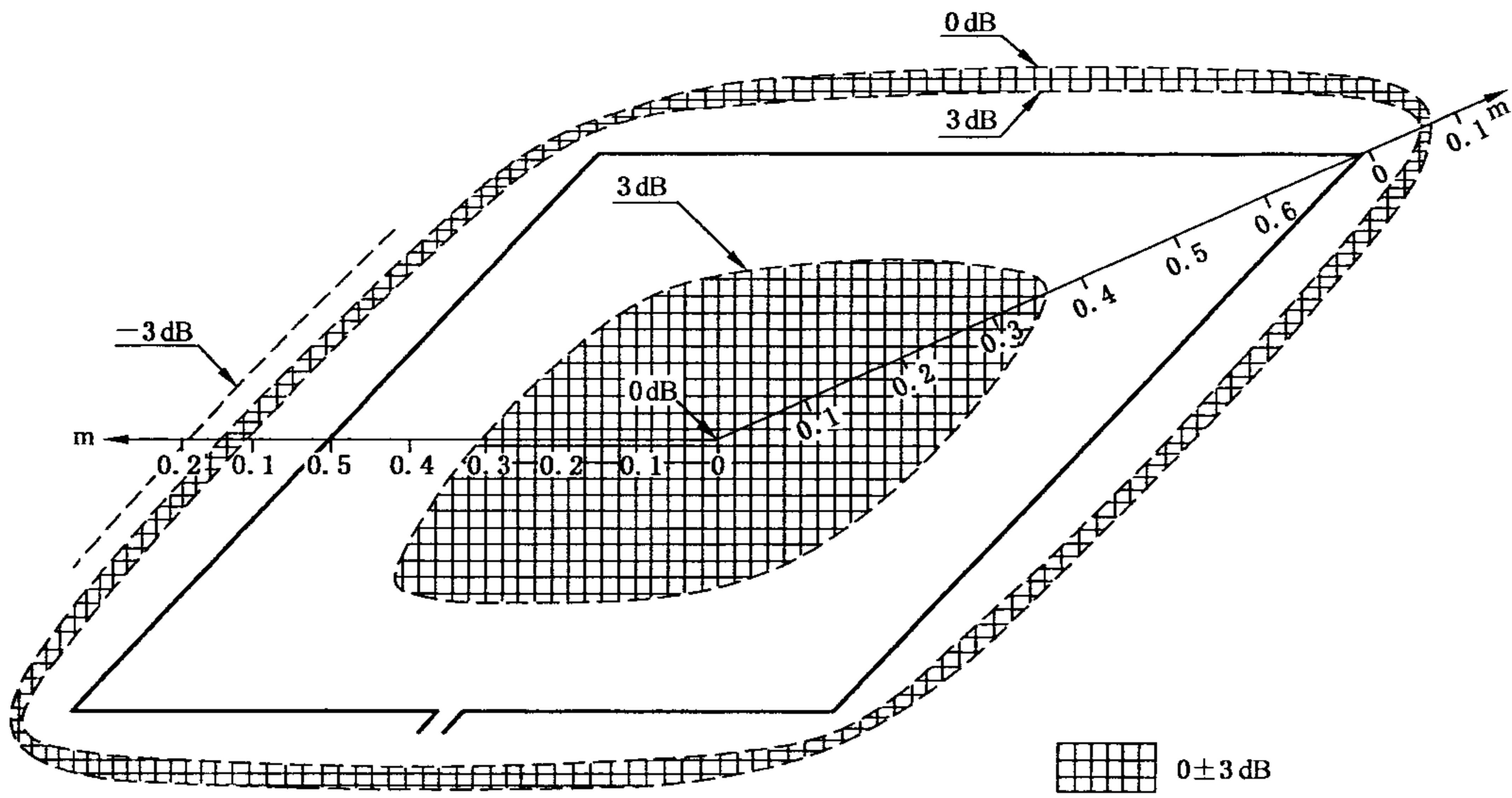


图 B.2 正方形感应线圈(边长为 1 m)在其平面上产生的磁场的 3 dB 区域

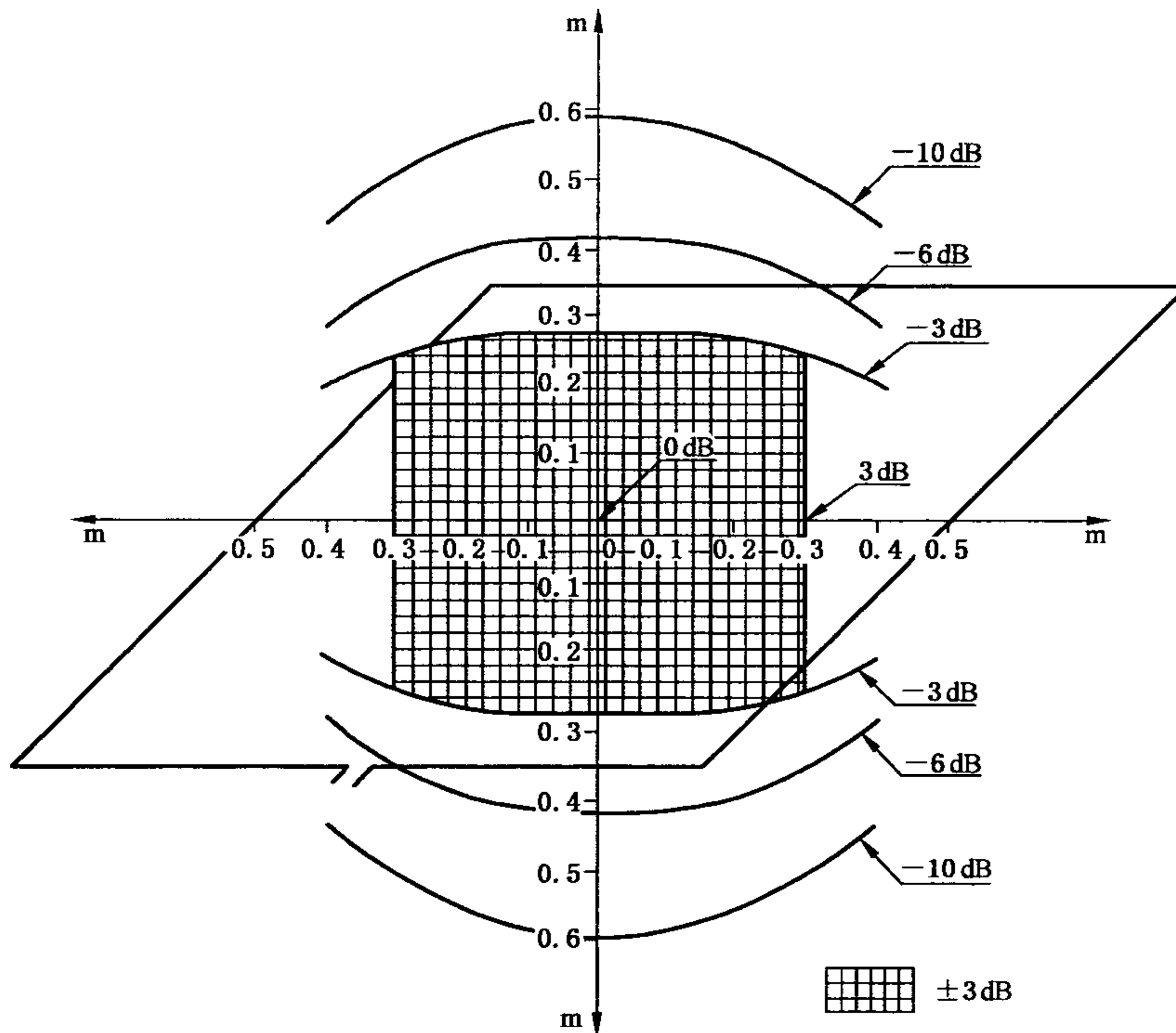


图 B.3 正方形感应线圈(边长为 1 m)在中央垂直平面上产生的磁场的 3 dB 区域(垂直于线圈平面的分量)

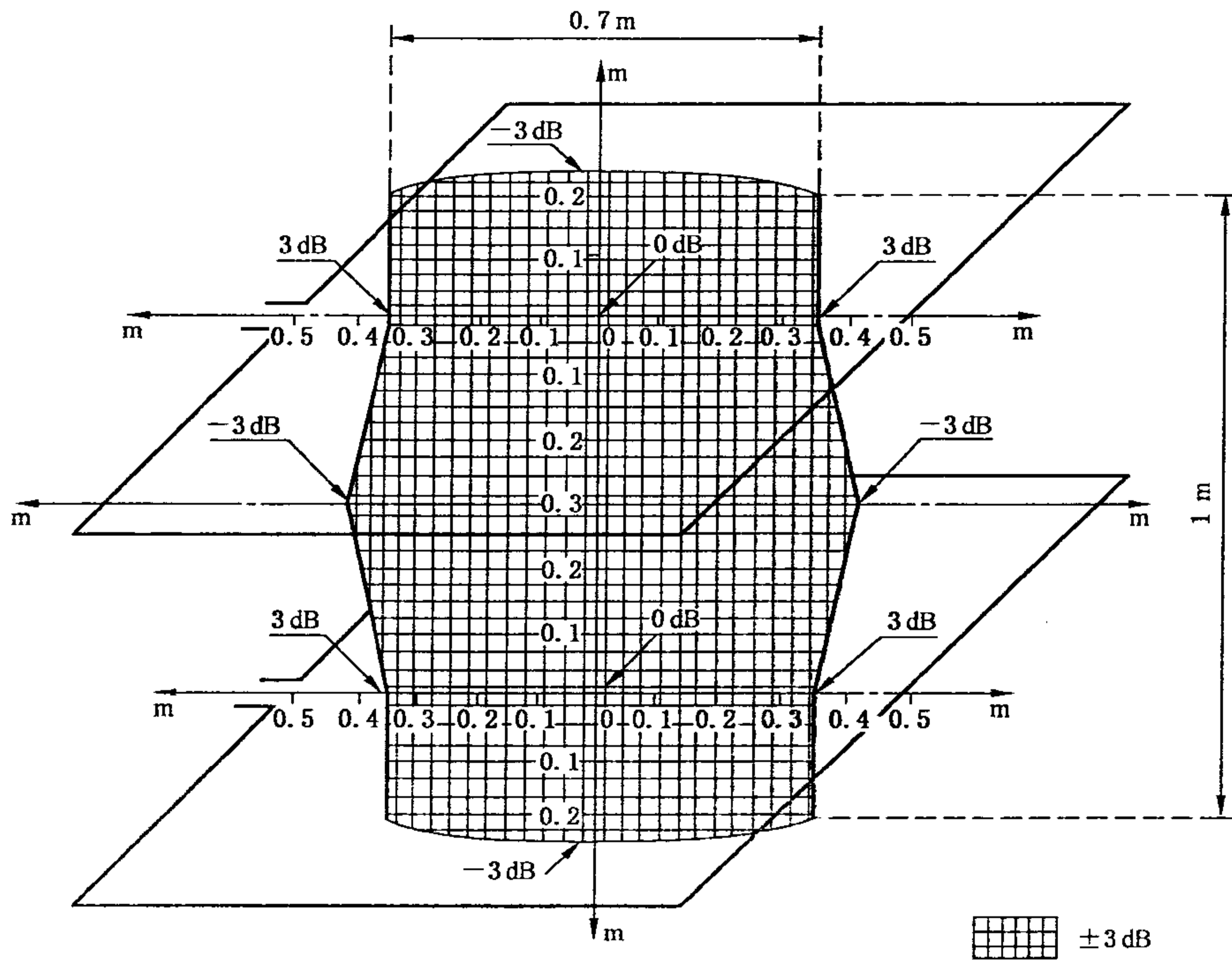


图 B.4 两个相距 0.6 m 的正方形(边长为 1 m)感应线圈在中央垂直平面上产生的磁场的 3 dB 区域(垂直于线圈平面的分量)

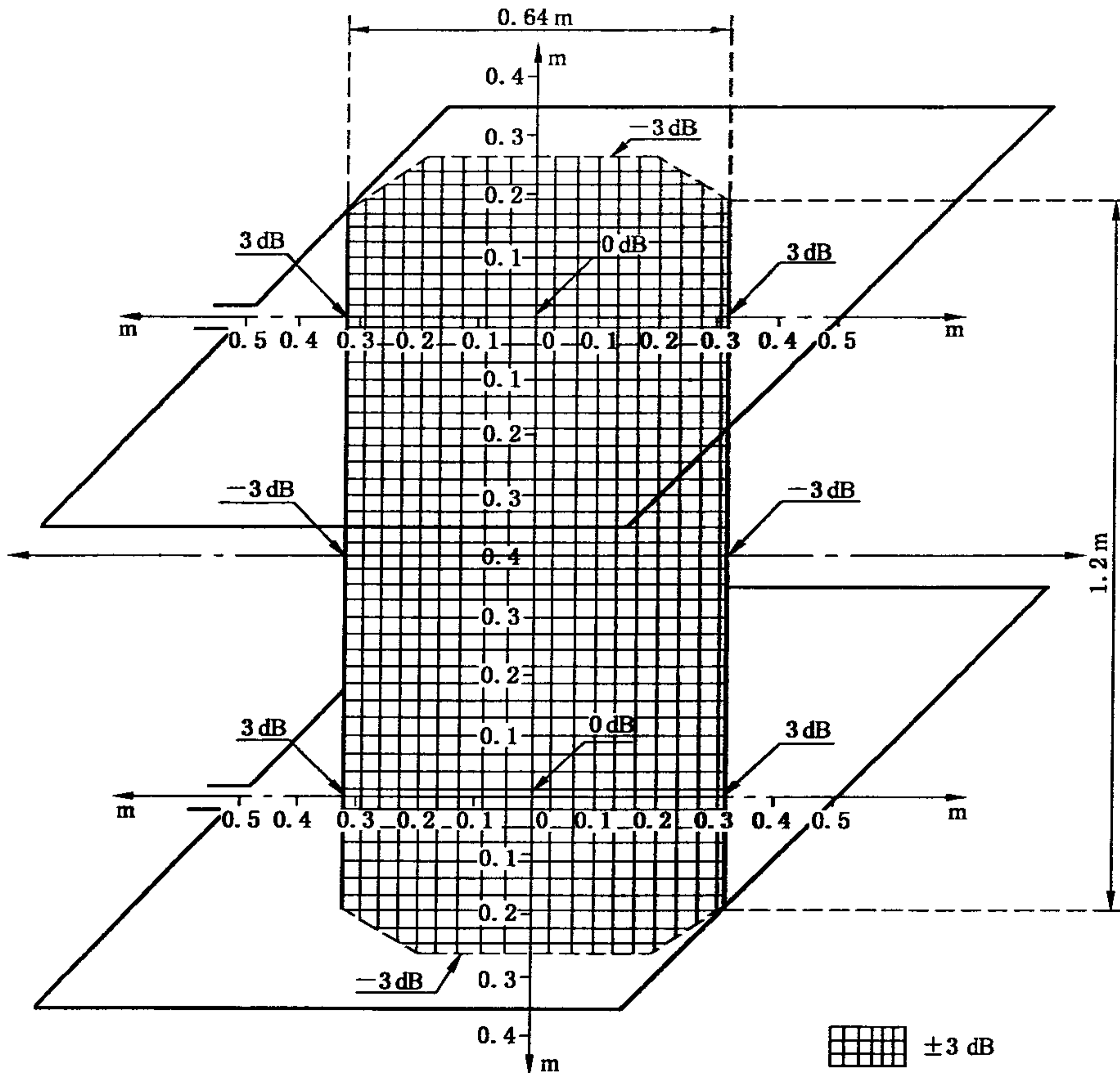


图 B.5 两个相距 0.8 m 的正方形(边长为 1 m)感应线圈在中央垂直平面上产生的磁场的 3 dB 区域(垂直于线圈平面的分量)

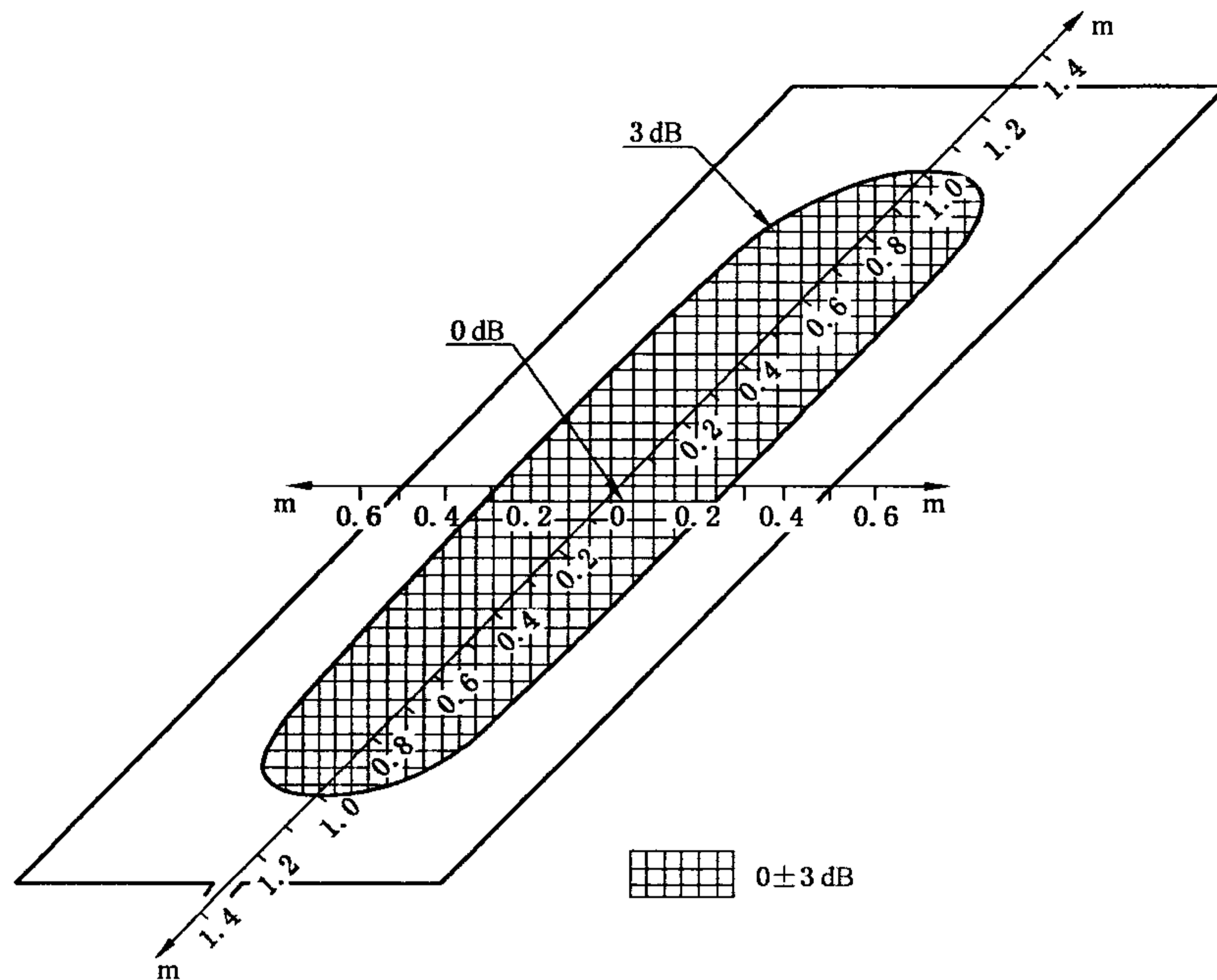


图 B.6 矩形(1 m×2.6 m)感应线圈在其平面上产生的磁场的 3 dB 区域

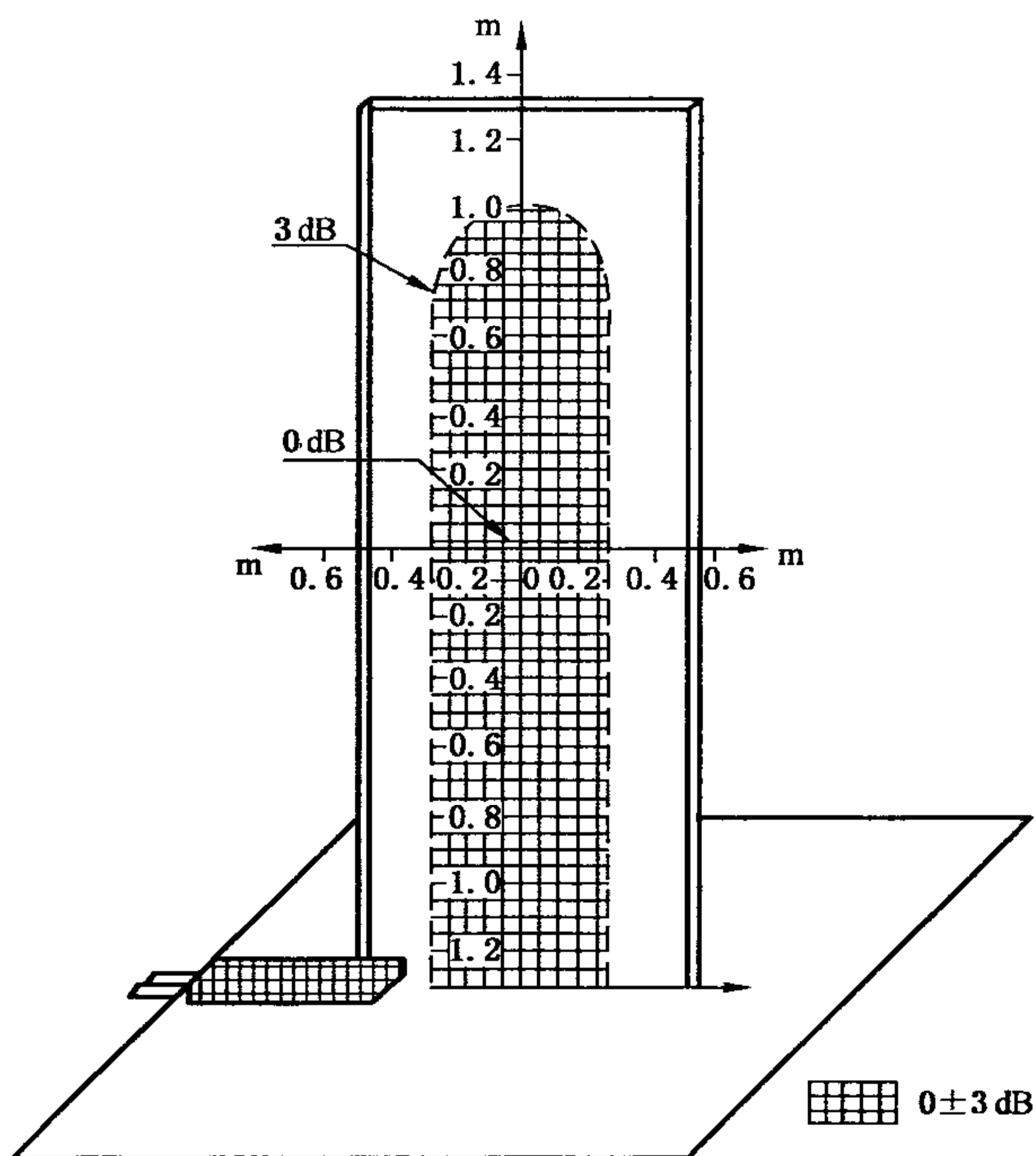


图 B.7 矩形(1 m×2.6 m)感应线圈(接地(参考)平面作为感应线圈的一边)在其平面上产生的磁场的 3 dB 区域

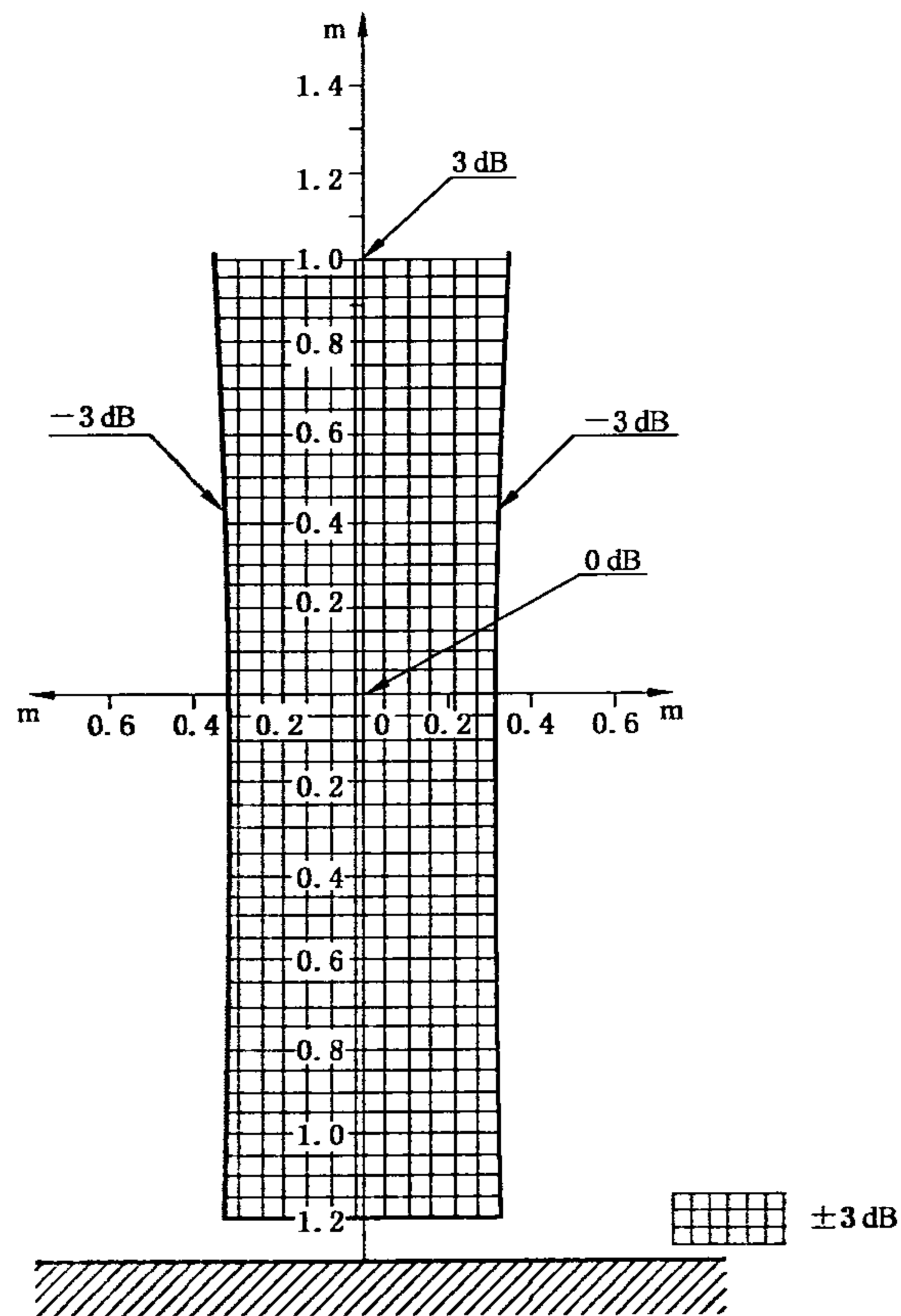


图 B.8 矩形(1 m×2.6 m)感应线圈在中央垂直平面上产生的磁场的 3 dB 区域(垂直于线圈平面的分量)

附 录 C
(资料性附录)
试验等级的选择

试验等级应根据最符合实际的安装和环境条件进行选择。

这些等级列于第 5 章。

抗扰度试验与那些受试设备在期望工作环境中表现的性能等级相关联。

试验等级应根据下列情况来选择：

- 电磁环境；
- 涉及设备的邻近骚扰源；
- 兼容性裕度。

根据一般安装的实际情况，脉冲磁场试验的等级选择导则如下：

1 级：试验不用于这类环境，即能够使用有电子束的敏感装置的环境（监视器、电子显微镜等是典型的这类装置）。

2 级：保护良好的环境。

试验不用于这类环境，因为涉及的区域不会受到雷电和故障起始暂态电流的影响。

远离雷电保护系统接地装置的居民、办公、医院等受保护的区域为这类环境的代表。

3 级：保护的环境。

这类环境的特点是在雷电保护系统接地装置和金属构架的邻近区域。

有雷电保护系统的金属构架邻近的商业区、控制楼、非重工业区以及高压变电站的计算机房为这类环境的代表。

4 级：典型的工业环境。

这类环境的特性是由雷电保护系统的接地体或金属构架决定的。

重工业厂区和发电厂以及高压变电站的控制室可作为这类环境的代表。

5 级：严酷的工业环境。

这类环境具有以下特点：

- 载流量为数 10 kA 的导体、母线或中压和高压线路；
- 雷电保护系统的接地体或高构架（如通过全部雷电流的线路杆塔）。

重工业厂区、中压和高压变电站的开关站可作为这类环境的代表。

X 级：特殊环境。

可根据干扰源与设备的电路、电缆和线路等之间的电磁隔离情况，以及设施的特性采用高于或低于上述等级的环境等级。

应注意，较高级别的设备线路可以进入严酷等级较低的环境。

附 录 D
(资料性附录)
关于磁场强度的信息

在防雷接地导体和传导瞬态电流的金属构架附近,磁场强度范围从几百 A/m(峰值)到 kA/m 量级(峰值),安装在建筑物内的设备和系统的环境是典型的场强较低的环境。
